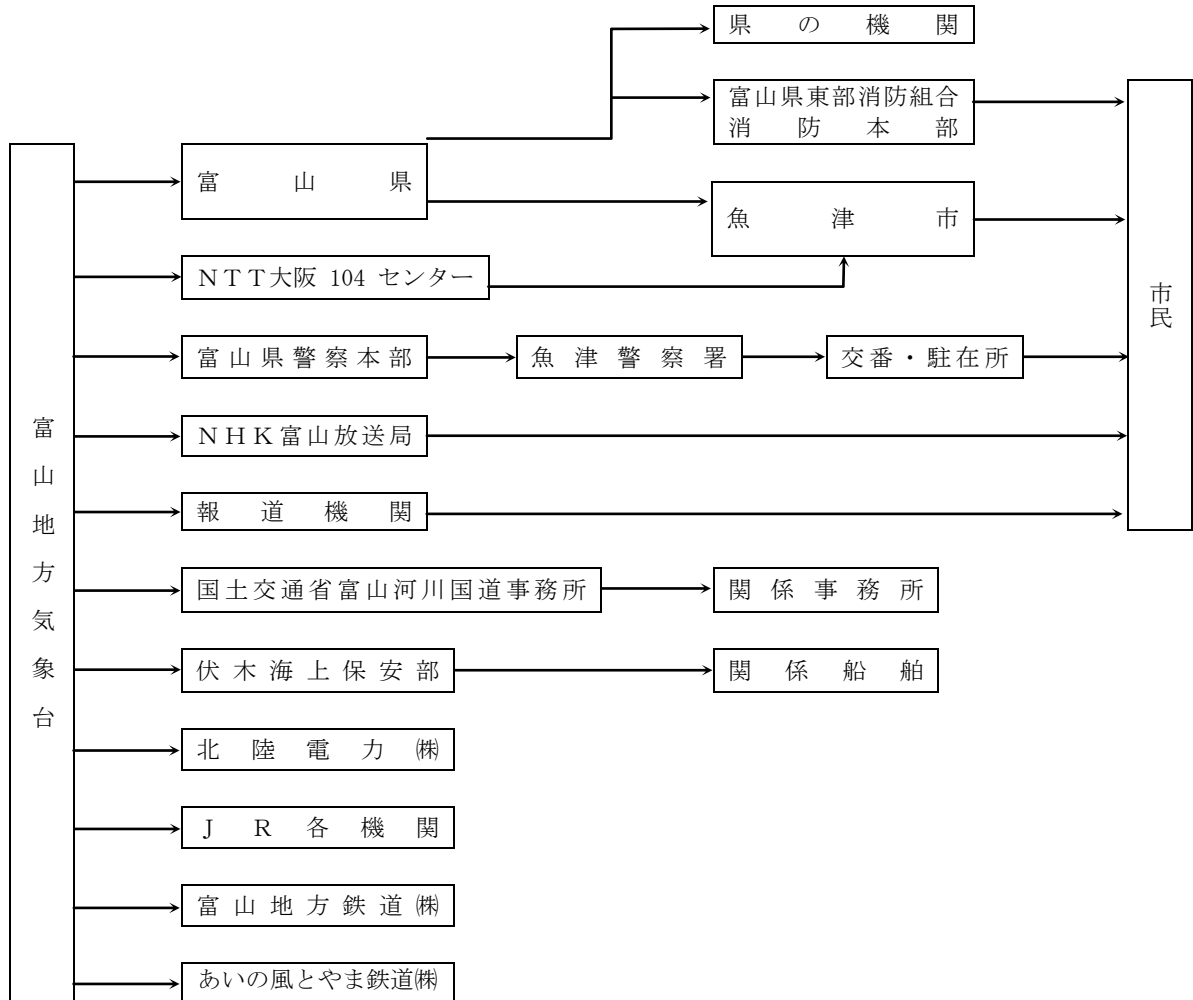
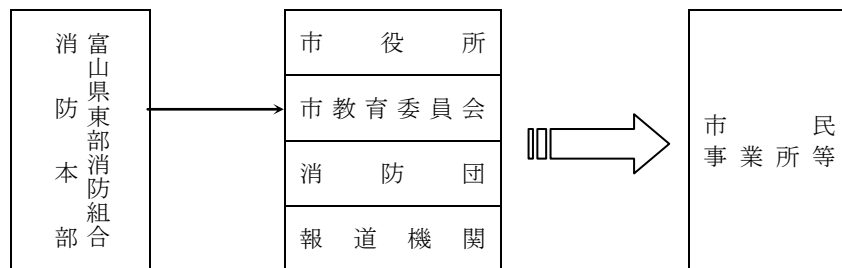


3 情報・通信・広報に関する資料

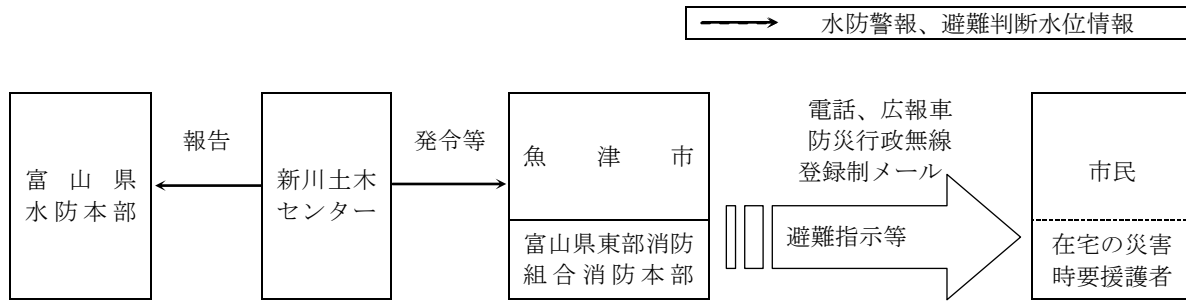
3-1 気象警報等の伝達系統



3-2 火災警報の伝達系統



3-3 水害に関する情報の伝達系統（水防警報、避難判断水位情報）

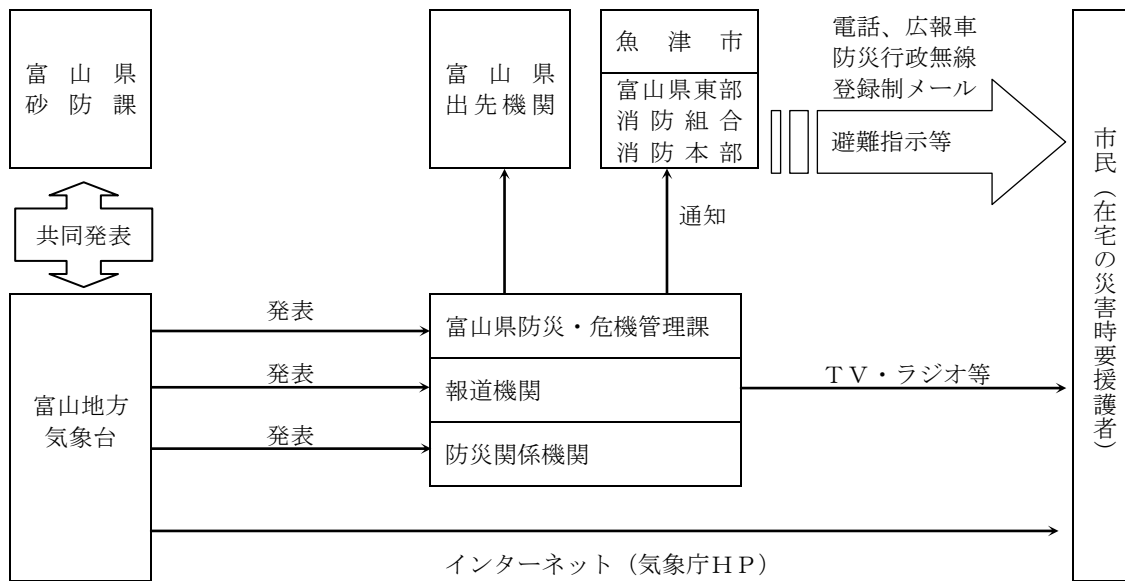


※水防法第15条第2項

（災害時要援護者関連施設等）

市町村防災会議は、前項第三号に規定する施設については、その利用者の洪水時の円滑かつ迅速な避難の確保が図られるよう洪水予報等の伝達方法を定めるものとする。（資料5-2参照 高齢者、障害者、乳幼児その他特に防災上配慮を要する者が利用する施設への情報伝達）

3-4 土砂災害に関する情報の伝達系統（土砂災害警戒情報）



※土砂災害警戒区域等における土砂災害防止対策の推進に関する法律第7条第2項

（災害時要援護者関連施設等）

市町村防災会議は、警戒区域内に主として高齢者、障害者、乳幼児その他の特に防災上の配慮を要する者が利用する施設がある場合には、当該施設の利用者の円滑な警戒避難が行われるよう前項の土砂災害に関する情報、予報及び警報の伝達方法を定めるものとする。（資料5-2参照 高齢者、障害者、乳幼児その他特に防災上配慮を要する者が利用する施設への情報伝達）

3-5 防災行政無線設備

1 防災行政無線から伝達する主な情報

区 分	内 容
災害対策	避難情報（避難準備・高齢者等避難開始、避難勧告、避難指示（緊急））
気象に関する情報	緊急地震速報（震度5弱以上）、津波警報等、土砂災害警戒情報
国民保護に関する情報	航空攻撃、弾道ミサイル攻撃、大規模テロ・ゲリラ等による攻撃
その他	防災訓練、定時放送（18時）、試験放送等

2 同報系無線局（58.505MHz 他）

平成27年度デジタル化及び増設

区分	識別信号	設置場所 (占用土地)	備 考
*親 局			
-	うおづし	釈迦堂1-10-1 本江3197-1 北鬼江2898-3	第1通信所（魚津市役所） 第2通信所（富山県東部消防 組合消防本部） 非常用無線局設備（ありそ ドーム）
子 局			
1	ぼうさいおおまちだいいち	本町一丁目 13-1	大町海岸公園
2	ぼうさいおおまちだいに	上口二丁目 431-18	上口ちびっこ広場
3	ぼうさいむらきだいいち	火の宮 701	港町公園
4	ぼうさいむらきだいに	村木町 101	村木小学校
5	ぼうさいむらきだいさん	村木字定坊割 2500-1	海の駅蟹気楼
6	ぼうさいしもなかじまだいいち	三ヶ 2921	三ヶ公民館
7	ぼうさいしもなかじまだいに	三ヶ字前田 1598-3	魚津水族館
8	ぼうさいしもなかじまだいさん	住吉 251	住吉保育園
9	ぼうさいしもなかじまだいよん	宮津字高山 1520-1	宮津八幡宮
10	ぼうさいしもなかじまだいご	川縁 262	学校給食センター
11	ぼうさいかみなかじまだいいち	吉野字神田 1263-9	上中島小学校
12	ぼうさいかみなかじまだいに	下椿 38-3	もくもくホール
13	ぼうさいまつくらだいいち	北山字前田割 766	北山農村改善センター
14	ぼうさいまつくらだいに	鹿熊字地獄谷 40-1	松倉小学校
15	ぼうさいまつくらだいさん	観音堂 1638-2	とみ里1号開発広場
16	ぼうさいかみのがただいいち	大海寺野 1373-1	上野方小学校

17	ぼうさいほんごうだいいち	新金屋一丁目 1305	新金屋公園
18	ぼうさいほんごうだいに	友道字中沼 1810-2	西部中学校
19	ぼうさいほんごうだいさん	本江一丁目 4	本江小学校
20	ぼうさいほんごうだいよん	大光寺字坊丸 1263-1	市障害者交流センター
21	ぼうさいほんごうだいが	新金屋二丁目 1302	上村木 2 号公園
22	ぼうさいかたかだいいち (再送信子局)	貝田新字島中 261-2	貝田新公民館
23	ぼうさいかたかだいに (61.700MHz)	島尻 818-1	片貝小学校
24	ぼうさいかづみだいいち	高島字大坪 1610	東部中学校
25	ぼうさいかづみだいに	吉島 432	吉島小学校
26	ぼうさいかづみだいさん	横枕 729-2	横枕浄配水場
27	ぼうさいかづみだいよん	六郎丸 1256	農村環境改善センター (加積公民館)
28	ぼうさいみちただいいち	仏田 876-1	小川田住宅
29	ぼうさいみちただいに	緑町 109	道下公園
30	ぼうさいみちただいさん	北鬼江字中村 417	すずめ児童センター
31	ぼうさいみちただいよん	仏田 3858-6	仏田地内
32	ぼうさいみちただいが	青島 1003-1	青島なかよし公園
33	ぼうさいみちただいろく	北鬼江 2899-1	ありそドーム
34	ぼうさいきょうでんだいいち	経田中町字霜月田 558	消防団経田分団詰所
35	ぼうさいきょうでんだいに	浜経田字下西光寺 634	経田小学校
36	ぼうさいきょうでんだいさん	経田西町 10-90	経田西町地内
37	ぼうさいてんじんだいいち	東山 320-1	東山公民館
38	ぼうさいてんじんだいに (再送信子局)	東尾崎 1045	川の瀬公園
39	ぼうさいてんじんだいさん	天神野新 220	天神公民館
40	ぼうさいにしふせだいいち (61.700MHz)	小川寺 138	西布施保育園
41	ぼうさいにしふせだいに (61.700MHz)	布施爪 781	布施爪コミュニティーセンター
42	ぼうさいにしふせだいさん	蛇田 537-1	蛇田公民館
43	市役所屋上トランペット (有線)	釈迦堂 1-10-1	魚津市役所

*親局 ・操作卓 (魚津市役所防災無線室) ・遠隔制御装置 (富山県東部消防組合消防本部) ・非常用無線局設備 (ありそドーム)

※ 戸別受信機 (防災ラジオ) の主な配置先

保育園、幼稚園、児童センター、小学校、中学校、高等学校、大学校、公民館、医療関係施設、福祉関係施設、区長会長、自主防災組織関係者、消防関係者など。

2 移動系無線局 (272.2875 MHz)

平成 27 年度設置

区分	識別信号	呼出番号	配置先	形態
基地局	ぼうさいうおづ	900	総務課	統制卓
		901	建設課	遠隔制御器
		902	水道課	遠隔制御器
		904	環境安全課	遠隔制御器
陸上 移動局	うおづ1	101	健康センター	車載型
	うおづ2	102	環境安全課	車載型
	うおづ3	103	環境安全課	車載型
	うおづ4	104	都市計画課	車載型
	うおづ5	105	総務課	車載型
	うおづ6	106	総務課	車載型
	うおづ7	107	下水道課	車載型
	うおづ8	108	建設課	車載型
	うおづ9	109	建設課	車載型
	うおづ10	110	建設課	車載型
	うおづ11	111	建設課	車載型
	うおづ12	112	農林水産課	車載型
	うおづ13	113	農林水産課	車載型
	うおづ14	114	農林水産課	車載型
	うおづ15	115	社会福祉課	車載型
	うおづ16	116	水道課	車載型
	うおづ17	117	水道課	車載型
	うおづ18	118	教育委員会	車載型
	うおづ201	201	建設課	携帯型
	うおづ202	202	建設課	携帯型
	うおづ203	203	総務課	携帯型
	うおづ204	204	総務課	携帯型
	うおづ205	205	教育委員会	携帯型
	うおづ206	206	教育委員会	携帯型
うおづ301	301	ありそドーム	半固定型	
うおづ302	302	富山県東部消防組合 消防本部	半固定型	

3-6 広報文例

1 同報系防災行政無線

地震	地震が発生したとき（震度4程度）	サイレン（約5秒） こちらは、市役所です。 ただいま、地震がありました。 火の元を確認し、ガスの元栓を閉めてください。 今後の地震情報に注意してください。 （繰り返す）
	地震が発生したとき（震度5弱以上）	サイレン（約5秒） こちらは、市役所です。 ただいま、大きな地震がありました。 火の元を確認し、ガスの元栓を閉めてください。 今後の地震情報に注意してください。 （繰り返す）
	地震発生から2～3分経過後	サイレン（約5秒） こちらは、市役所です。 ただいま、震度〇の地震がありました。 火の元を確認し、ガスの元栓を閉めてください。 今後の地震情報に注意してください。 （繰り返す）
津波	津波注意報が発表されたとき	サイレン（約5秒） こちらは、市役所です。 ただいま、津波注意報が発表されました。海岸付近から離れてください。 今後の津波情報に注意してください。 （繰り返す）
	津波注意報が解除されたとき	コールサイン こちらは、市役所です。 先ほどの津波注意報は解除されました。 念のため、しばらく海岸には近づかないでください。 （繰り返す）
	津波（大津波）警報が発表されたとき	サイレン約5秒 こちらは、市役所です。 ただいま、津波（大津波）警報が発表されました。 海岸付近から離れ、直ちに高台に避難してください。 落ち着いて避難してください。 （繰り返す）
	津波（大津波）警報が解除されたとき	コールサイン こちらは、市役所です。 先ほどの津波（大津波）警報は解除されました。 念のため、しばらく海岸には近づかないでください。 今後の津波情報に注意してください。 （繰り返す）
気象	気象警報が発表されたとき	コールサイン こちらは、市役所です。 ただいま〇〇警報が発表されました。 災害が発生するおそれがありますので、注意してください。（土砂災害・河川の増水に警戒してください。） （繰り返す）
	気象警報が解除されたとき	コールサイン こちらは、市役所です。 先ほどの〇〇警報は、解除されました。 （〇〇注意報に切り替わりました。） 引き続き、気象情報に注意してください。 （繰り返す）

火災	火災警報が発令されたとき	コールサイン こちらは、消防本部です。 ただいま、火災警報が発令されました。 空気が大変乾燥していますので、火の元には十分注意してください。 (繰り返す)
	火災警報が解除されたとき	コールサイン こちらは、消防本部です。 先ほどの火災警報は解除されました。 引き続き、火の元に注意してください。 (繰り返す)

2 その他の広報

河川 災害	避難準備・ 高齢者等避難開始を発令したとき	こちらは、市役所です。 〇〇川の水位が上昇したため、△△地区に避難準備・高齢者避難開始を発令しました。 お年寄りの方、体の不自由な方、小さな子供がいらっしゃる方、避難に時間がかかる方などは、**避難所に避難してください。 それ以外の方については、気象情報に注意し、危険だと思ったら早めに避難してください。 (繰り返す)
	避難勧告を発令したとき	こちらは、市役所です。 〇〇川の水位が上昇し、大変危険なため△△地区に避難勧告を発令しました。 △△地区の人は、落ち着いて速やかに**避難所に避難してください。 (繰り返す)
	避難指示（緊急）を発令したとき	こちらは、市役所です。 △△地区で〇〇川の堤防から水が溢れました。大変危険なため△△地区に避難指示を発令しました。△△地区の人は、緊急に**避難所に避難するよう指示します。 (繰り返す)
土砂 災害	避難準備・ 高齢者等避難開始を発令したとき	こちらは、市役所です。 土砂災害の危険度が高いため、△△地区に避難準備・高齢者避難開始を発令しました。 お年寄りの方、体の不自由な方、小さな子供がいらっしゃる方、避難に時間がかかる方などは、**避難所に避難してください。 それ以外の方については、気象情報に注意し、危険だと思ったら早めに避難してください。 (繰り返す)
	避難勧告を発令したとき	こちらは、市役所です。 土砂災害の大変危険な状態なため、△△地区に避難勧告を発令しました。崖や斜面の近くの皆さんは速やかに**避難所に避難してください。 (繰り返す)
	避難指示を発令したとき	こちらは、市役所です。 〇〇地区に避難指示を発令しました。大変危険な状態なため、△△地区の人は、緊急に**避難所に避難するよう指示します。 (繰り返す)

3-7 防災関連ホームページ

気象情報

- ◆富山防災WEB（富山県） <http://www.bousai.pref.toyama.jp>
- ◆富山県雨量・水位情報（富山県） <http://www.ameinfo-toyama.jp/>
- ◆川の防災情報（国土交通省） <http://www.river.go.jp/>
- ◆防災ネット富山（富山河川国道事務所） <http://www.palette.go.jp/bousainet/>
- ◆防災気象情報（気象庁） <http://www.jma.go.jp/jma/menu/flash.html>
- ◆富山地方気象台 <http://www.tokyo-jma.go.jp/home/toyama/>
- ◆富山県土砂災害警戒情報支援システム（富山県） <http://www.sabo.pref.toyama.lg.jp/>
- ◆富山県冬期道路情報（富山県） <http://www.toyama-douro.toyama.toyama.jp/>

災害用伝言ダイヤル情報

- ◆NTT西日本 <http://www.ntt-west.co.jp/dengon/>
※「171」をダイヤルし、利用ガイダンスに従って、伝言の録音・再生を行う。

携帯電話による災害用伝言板サービス情報

- ◆NTTドコモ
利用方法等 http://www.nttdocomo.co.jp/info/disaster/disaster_board/index.html
 - ・「iMenu」のトップメニュー → 「災害用安否確認」
 - ・スマートフォンの場合は、dメニューまたはドコモサイトから災害用伝言版を選択
- ◆au
利用方法等 http://www.au.kddi.com/notice/saigai_dengon/index.html
 - ・「ezweb」のトップメニュー → 「災害用伝言板」
 - ・スマートフォンの場合は、災害用アプリのインストールが必要
- ◆ソフトバンク
利用方法等 <http://mb.softbank.jp/mb/service/dengon/>
 - ・「Yahoo!ケータイ」のトップ → 「災害用伝言板」
 - ・スマートフォンの場合は、災害用アプリのインストールが必要
- ◆その他スマートフォン
利用方法等
 - ・Android OS →Google Playで「災害用伝言板」アプリを検索し、インストール
 - ・iOS →iTunesで「災害用伝言板」アプリを検索し、インストール
- ◆NTT西日本（災害用ブロードバンド伝言板）
利用方法等 <http://www.ntt-west.co.jp/dengon/web171/>
 - ・<https://www.web171.jp>

3-8 災害時優先電話

災害により被災地へ電話が殺到した場合、一般の電話は繋がりにくくなるが、「災害時優先電話」から発信された電話は、優先的に接続される。

(通常着信で使用している電話番号のみ記載)

番号	設置場所	電話番号
1	道下保育園	0765(23)9179
2	松倉保育園	0765(33)8008
3	西布施保育園	0765(31)9016
4	村木小学校	0765(22)0304
5	住吉小学校	0765(22)1042
6	上中島小学校	0765(22)2373
7	松倉小学校	0765(33)9303
8	上野方小学校	0765(22)2368
9	本江小学校	0765(22)5666
10	片貝小学校	0765(32)8217
11	道下小学校	0765(22)0441
12	経田小学校	0765(22)1117
13	西布施小学校	0765(31)7318
14	村木公民館	0765(24)2478
15	松倉公民館	0765(33)9301
16	上中島公民館	0765(22)0373
17	上野方公民館	0765(22)0368
18	加積公民館	0765(24)4440
19	本江公民館	0765(22)0030
20	片貝公民館	0765(32)8203
21	西布施公民館	0765(31)7305
22	福祉センター百楽荘	0765(24)3241
23	新川学びの森天神山交流館	0765(31)7001
24	魚津市総合体育館	0765(22)1263
25	魚津市浄化センター	0765(22)1613
26	上下水道局横枕管理室	0765(24)7102

上記以外に、東部中学校、西部中学校、大町小学校、吉島小学校、教育委員会、魚津水族館、魚津市地域協働課、富山県東部消防組合消防本部で公開されていない番号がある。