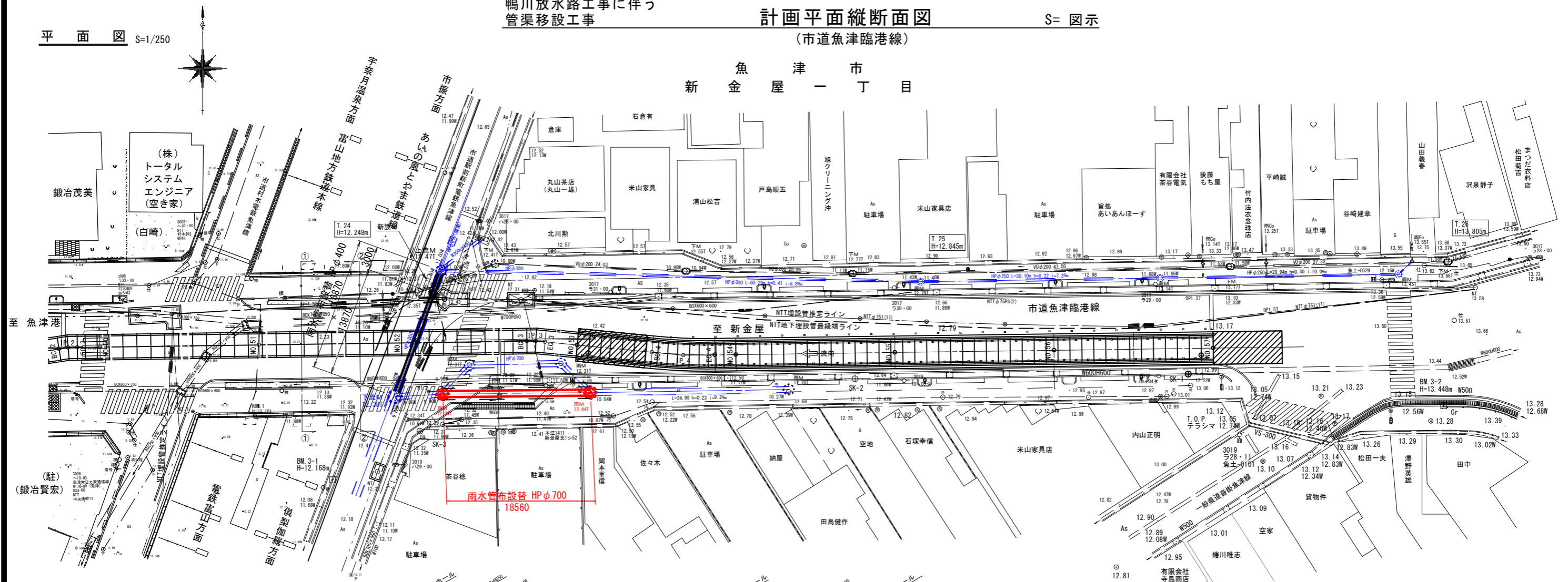
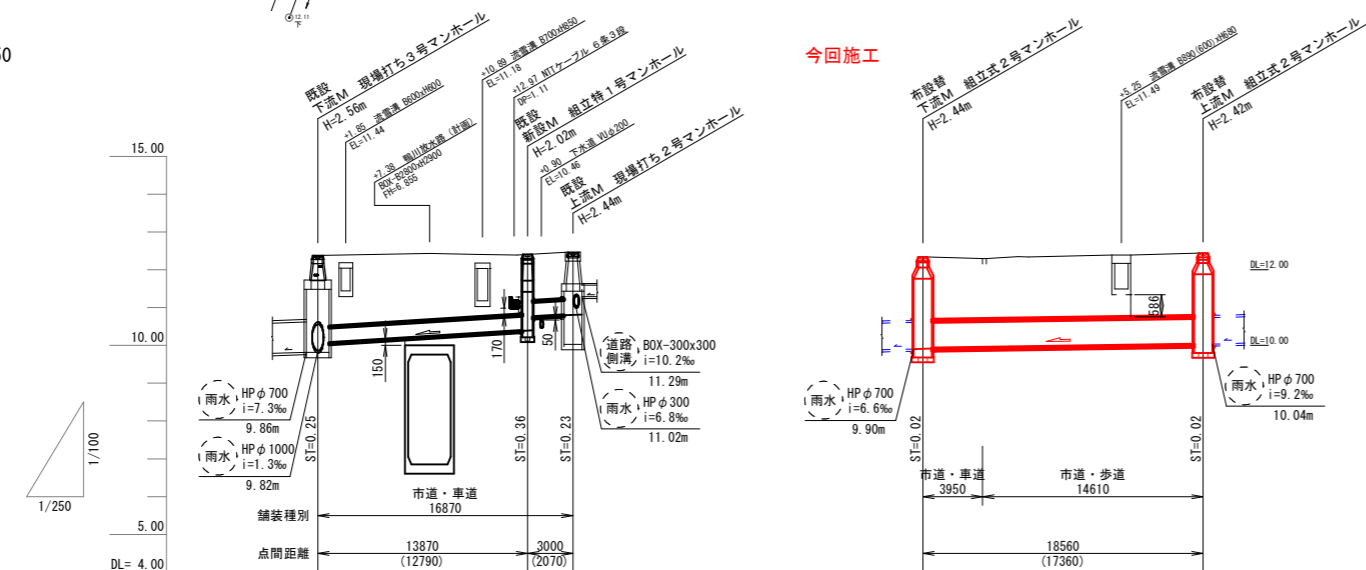


平面図 S=1/250



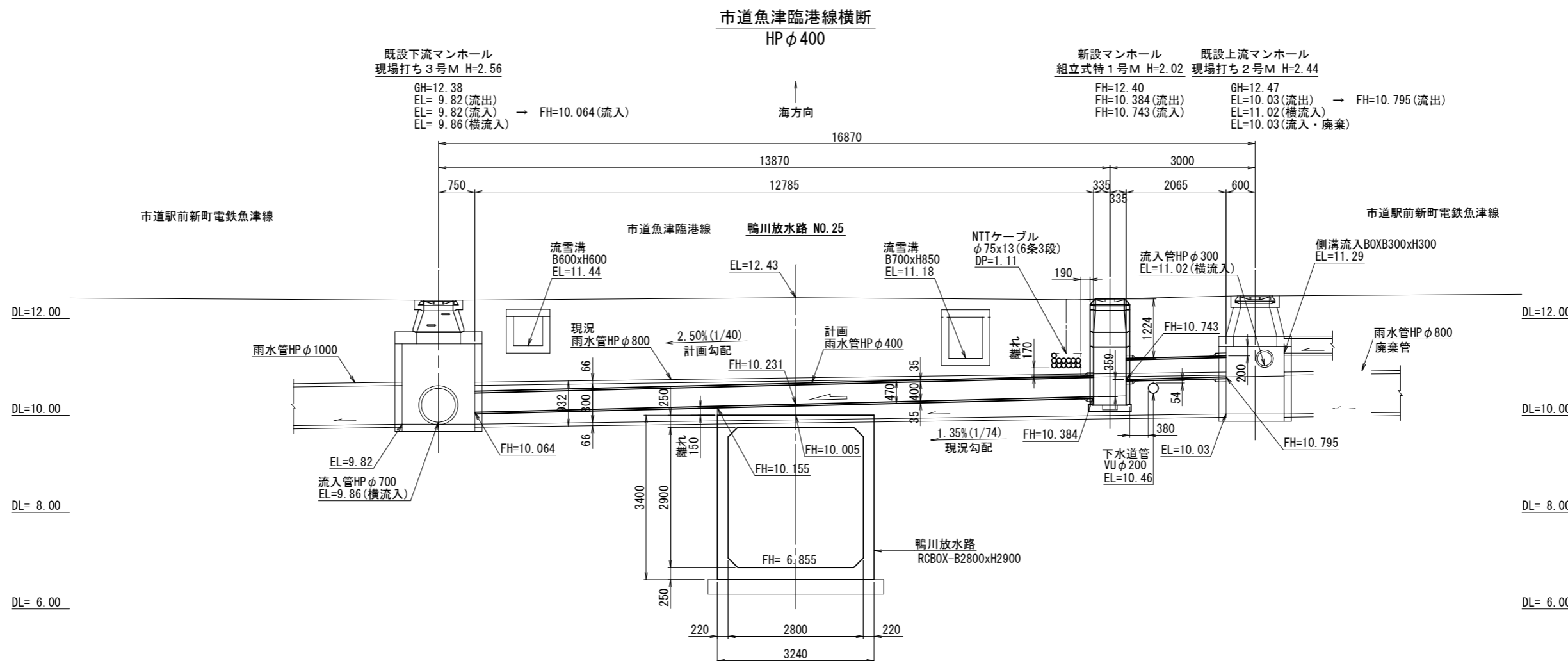
縦断面図 V=1:50 H=1:250



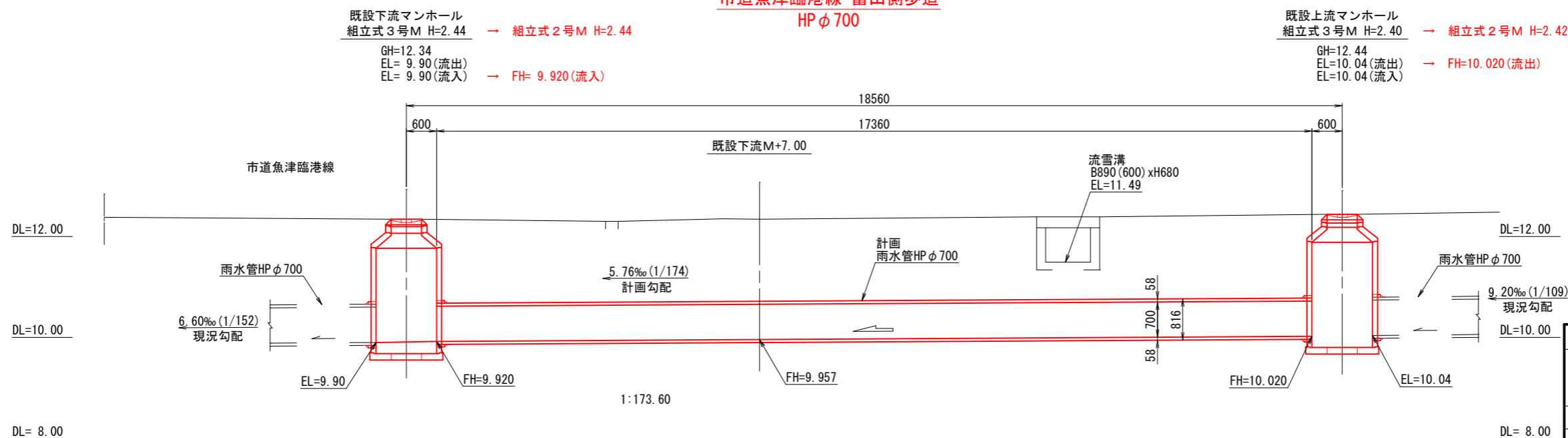
管番号 管径・勾配	掘削深	土被り	管底高	地盤高	追加距離	マンホール番号
市道横断 HPφ400 i=25.0‰ L=16.87m	2.45	1.88	10.64	12.38	0.00	既設 下流M
新設M HPφ300 i=6.8‰ L=11.02m	2.15	1.58	10.34	12.40	13.87	新設M 既設 上流M
新設M HPφ300 i=6.8‰ L=11.02m	1.79	1.22	10.43	12.38	16.87	新設M 既設 上流M
布設替 下流M HPφ700 i=6.6‰ L=9.90m	2.68	1.66	9.920	12.34	0.00	布設替 下流M
布設替 上流M HPφ700 i=9.2‰ L=10.04m	2.68	1.66	10.020	12.44	18.56	布設替 上流M

凡例	
——	上水道
——	下水道
——	雨水
——	NTT

市道魚津臨港線 雨水管	
平成 29 年度 河川総合交付金事業	
工事名	鴨川放水路工事に伴う 管渠移設工事 (管路番号)
工事場所	新金屋一丁目 地内 縮尺 H=1:500 V=1:100
図面名	計画平面縦断面図
課長	係長
設計	製図
図面番号	A-1
魚津市上下水道局下水道課	



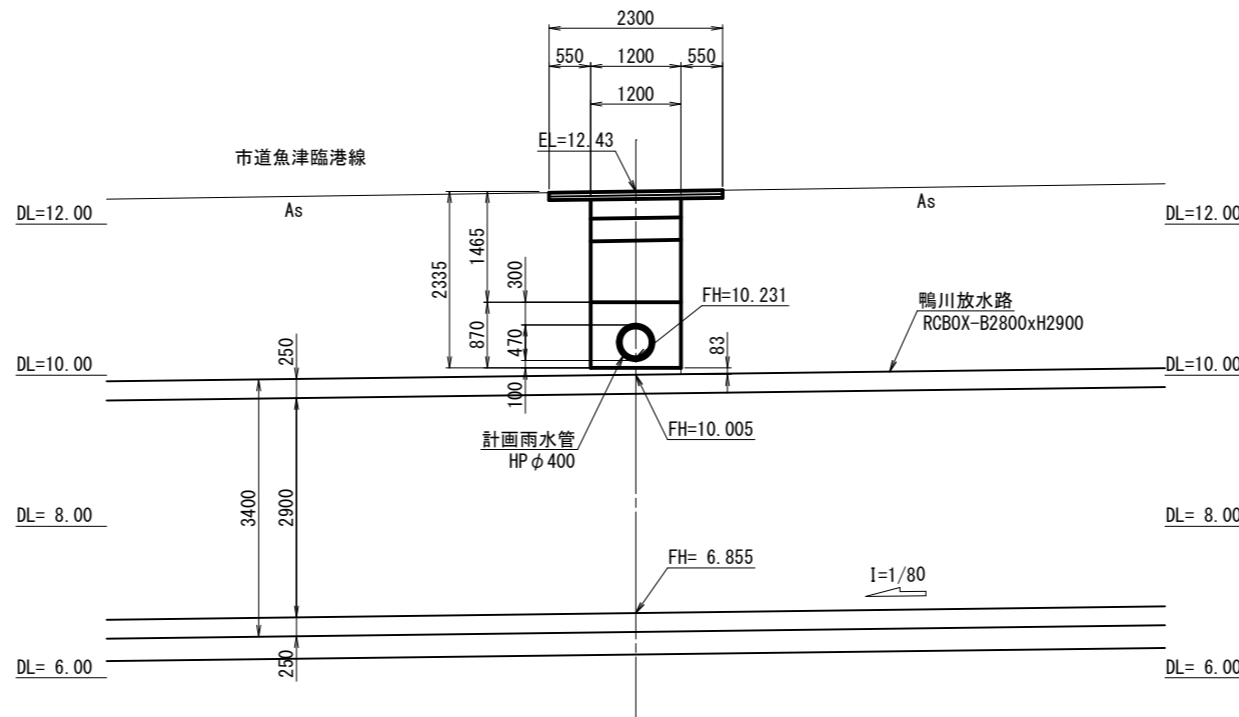
今回施工  
市道魚津臨港線 富山側歩道  
HP φ700



市道魚津臨港線 雨水管				
平成29年度 河川総合交付金事業				
工事名	鴨川放水路工事に伴う 管渠移設工事 (管渠番号)			
工事場所	新金屋一丁目 地内	縮尺	S=1/50	
図面名	詳細計画縦断面図			
課長	係長	設計	製図	図面番号
				A-2
魚津市上下水道局下水道課				

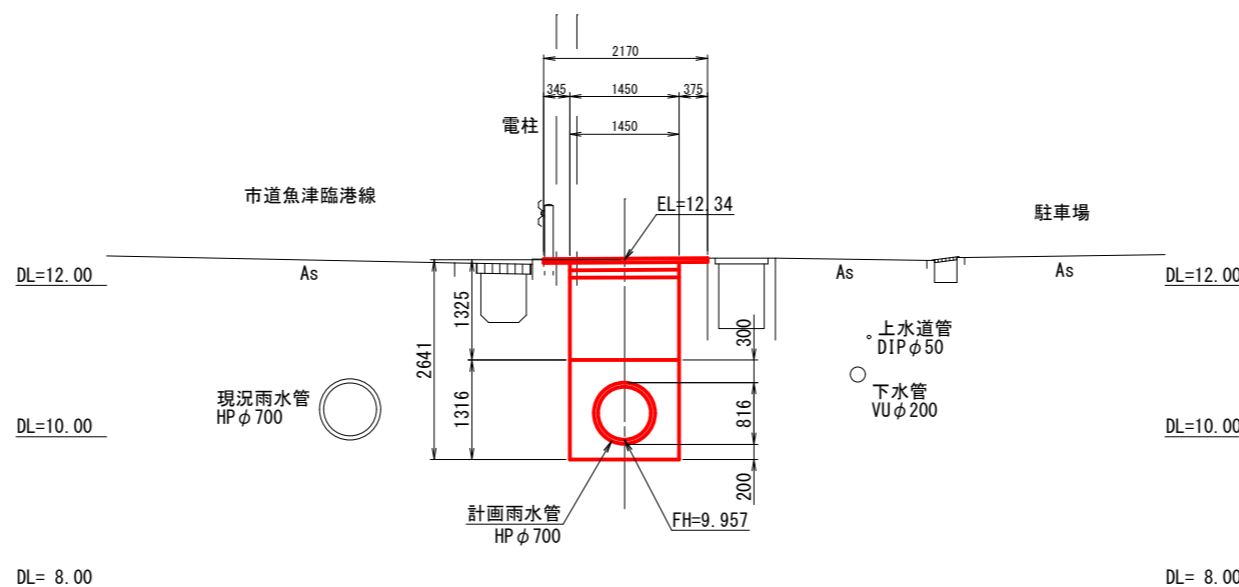
市道魚津臨港線横断

既設下流マンホール+7.38



今回施工  
市道魚津臨港線 富山側歩道

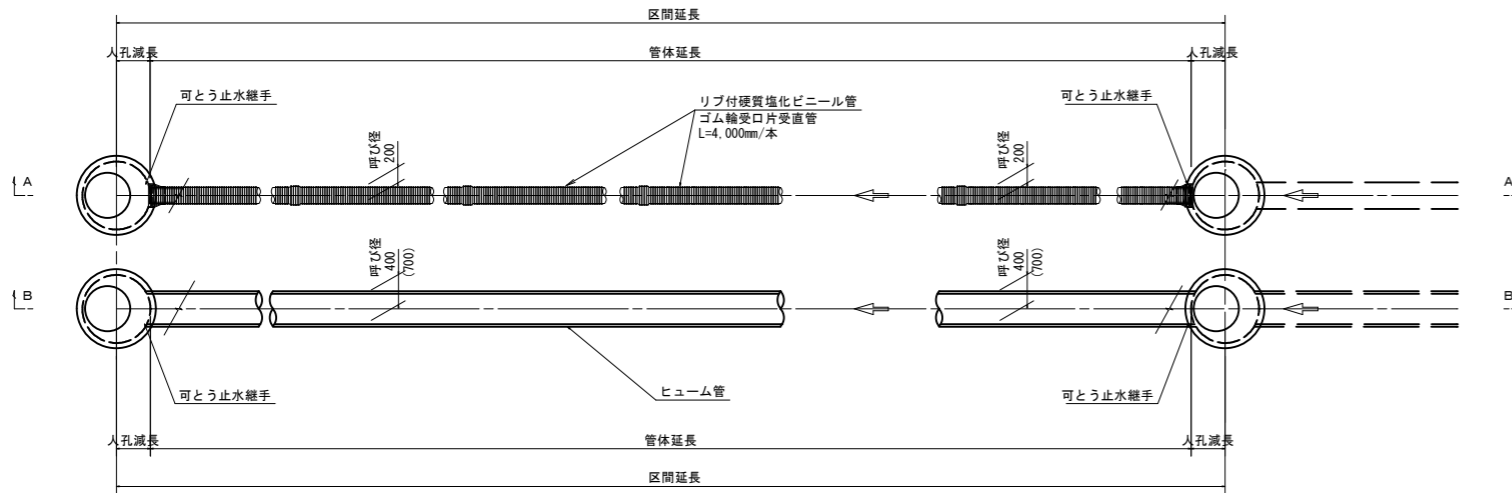
既設下流マンホール+7.00



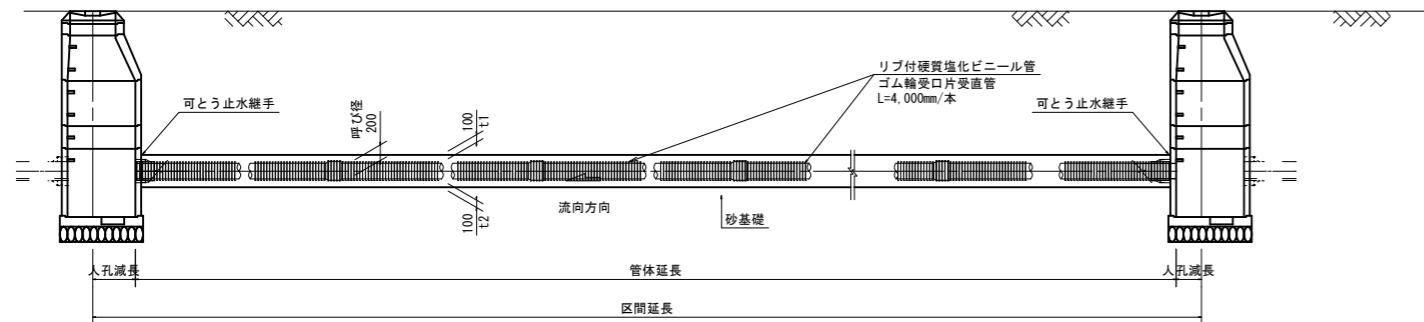
市道魚津臨港線 雨水管

平成29年度		河川総合交付金事業	
工事名	鴨川放水路工事に伴う 管渠移設工事 (管渠番号)		
工事場所	新金屋一丁目 地内	縮尺	S=1/50
図面名	計画横断面図		
課長	係長	設計	製図
			図面番号
			A-3
魚津市上下水道局下水道課			

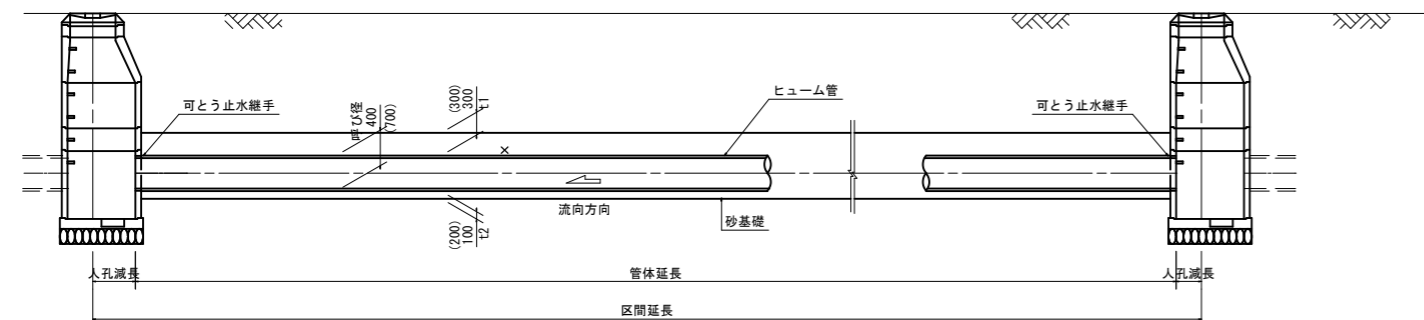
管渠布設平面図 S=1/50



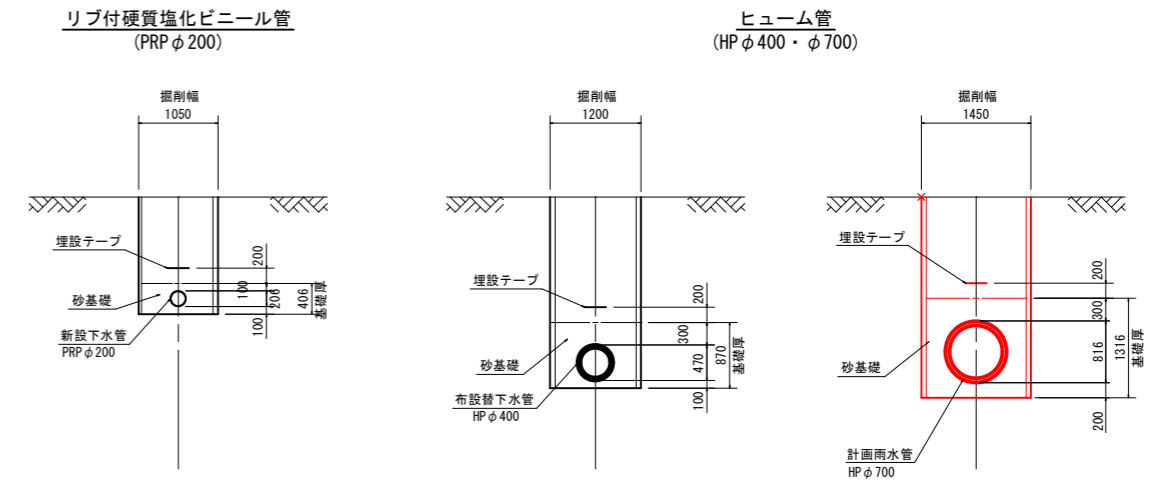
管渠布設側面図 (A-A) S=1/50  
(PRP φ 200)



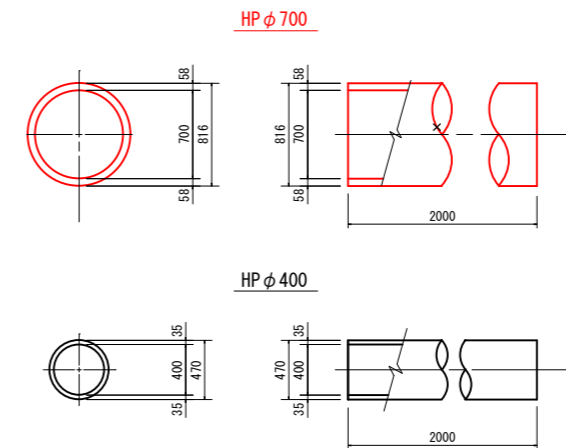
管渠布設側面図 (B-B) S=1/50  
(HP φ 400・φ 700)



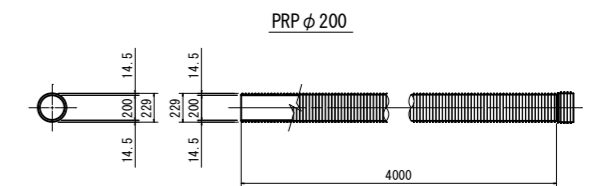
管渠布設断面図 S=1/50



ヒューム管寸法図 S=1/30

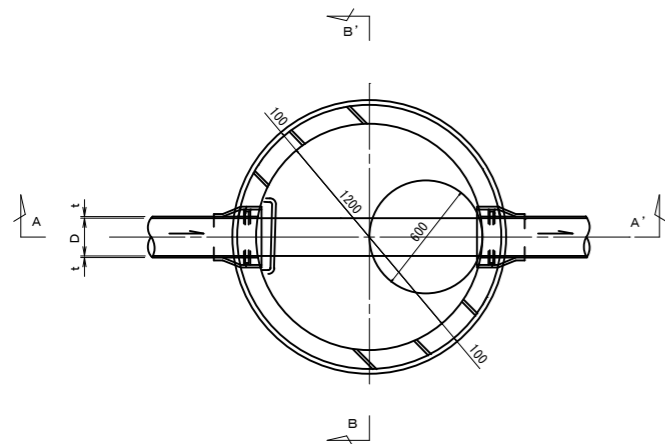


リブ付硬質塩化ビニール管寸法図 S=1/30

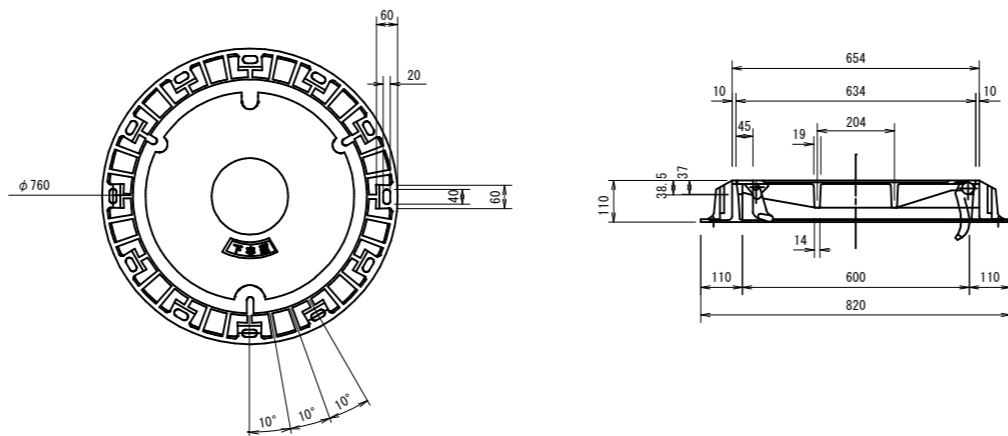


平成 29 年度 河川総合交付金事業			
工事名	鴨川放水路工事に伴う 管渠移設工事 (管渠番号)		
工事場所	新金屋一丁目地内	縮尺	S= 図示
図面名	管渠布設工標準図		
課長	係長	設計	製図
			図面番号
			C-1
魚津市上下水道局下水道課			

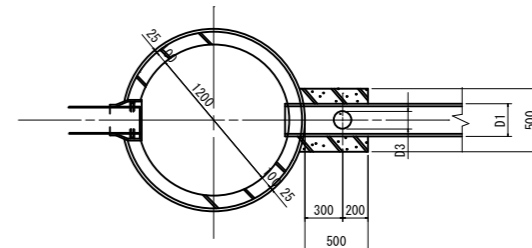
平面図 S=1/20



鉄蓋詳細図 S=1/10

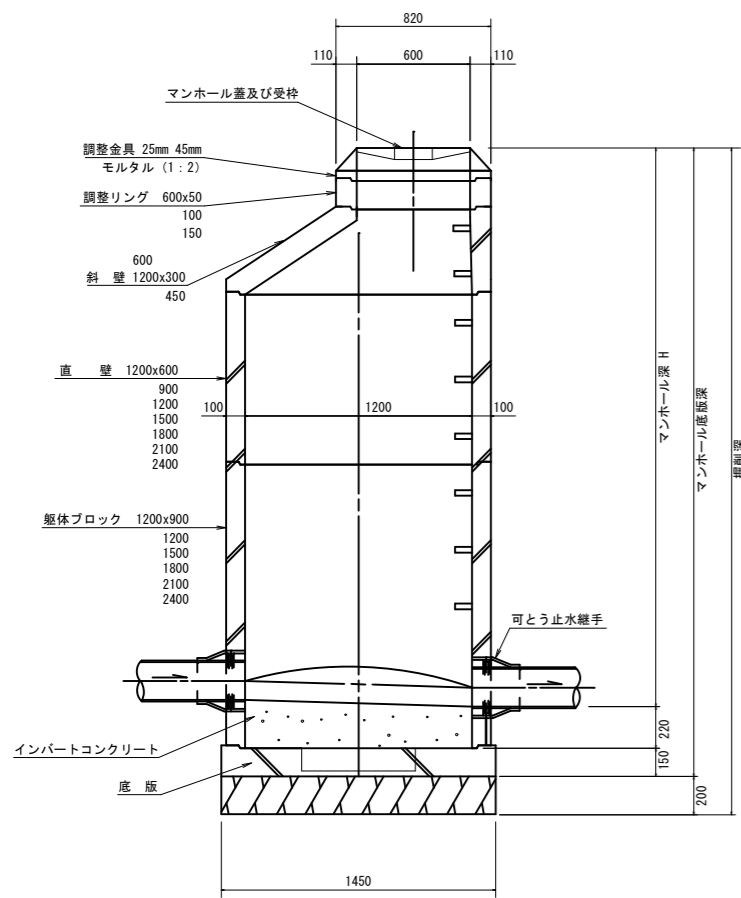


副管平面図 S=1/30

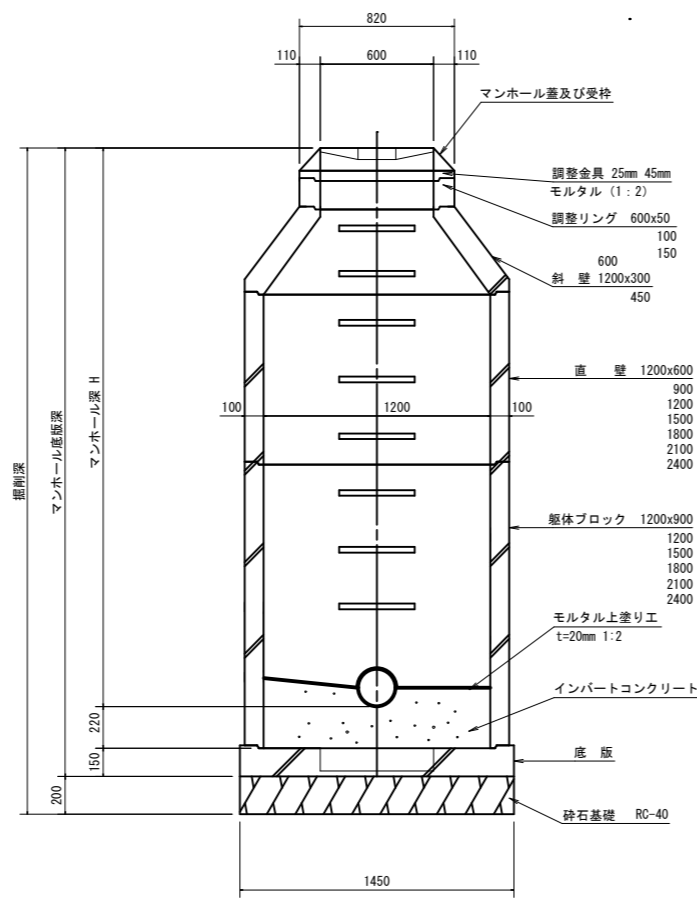


副管断面図 S=1/30

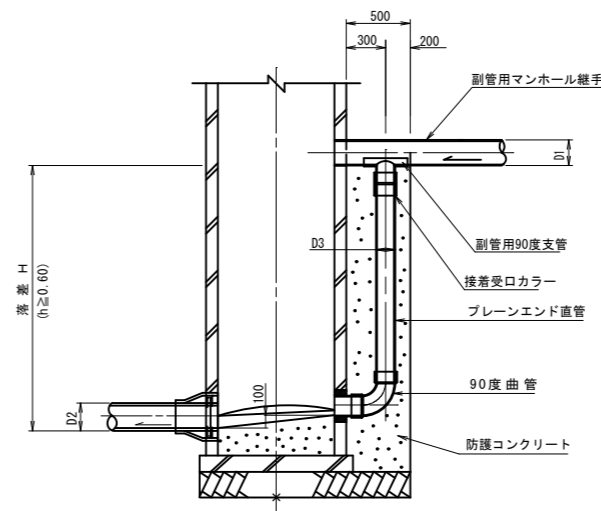
A-A' 断面図 S=1/20



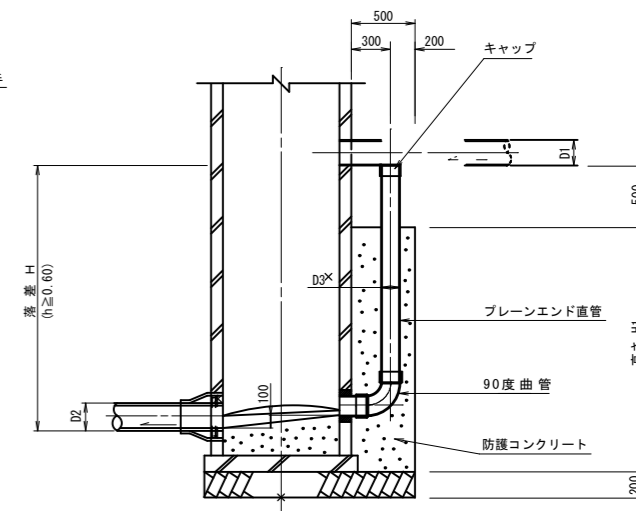
B-B' 断面図 S=1/20



上流管が本工事施工の場合



上流管が将来施工の場合

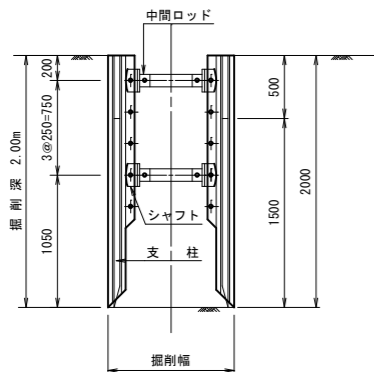


平成 29 年度 河川総合交付金事業	
工事名	鴨川放水路工事に伴う 管渠移設工事 (管路番号)
工事場所	新金屋一丁目地内 縮尺 S=図示
図面名	マンホール構造図(2号M標準)
課長	係長
設計	製図
図面番号	C-3
魚津市上下水道局下水道課	

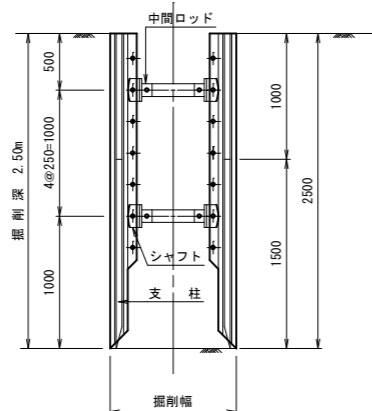
建込簡易土留工

断面図

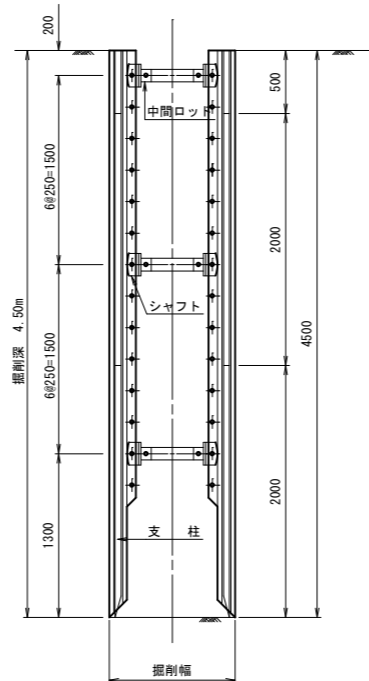
掘削深 2.00m以下



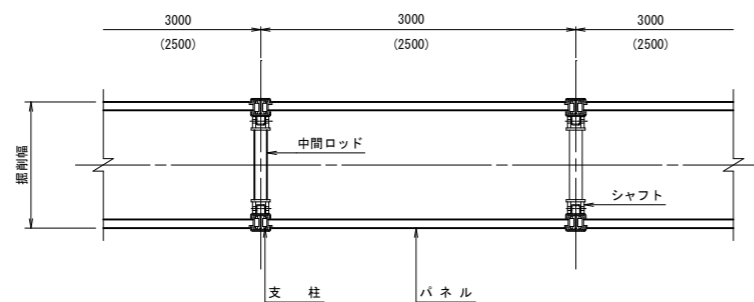
掘削深 2.50m以下



掘削深 4.50m以下



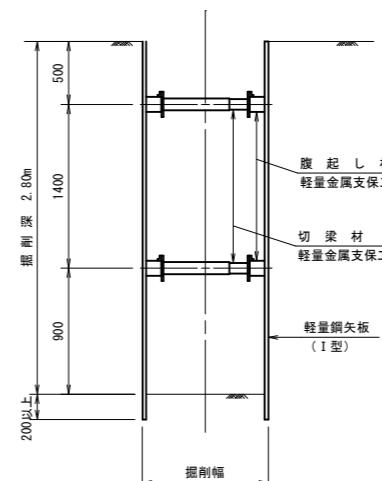
平面図



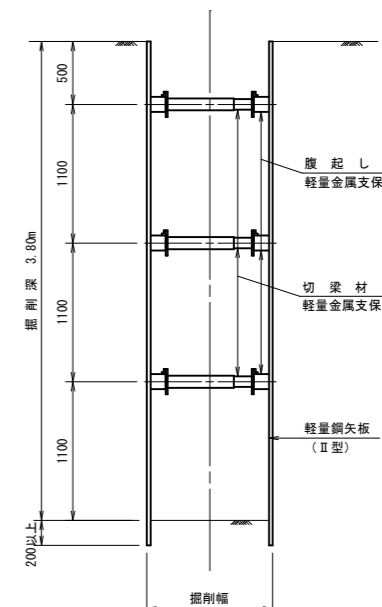
軽量鋼矢板土留工

断面図

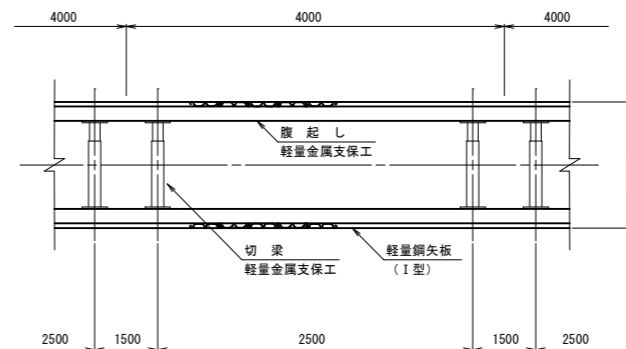
掘削深 2.80m以下



掘削深 3.80m以下



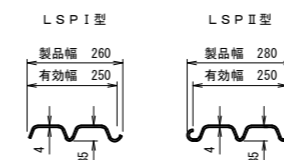
平面図



軽量鋼矢板設置基準

掘削深	支保工段数	腹起し	切梁	矢板
1.80m以上 2.30m未満	2 段	軽量金属 支保工	軽量金属 支保工	軽量鋼矢板 I 型
2.30m以上 2.80m未満				
2.80m以上 3.30m未満	3 段			
3.30m以上 3.80m未満				

軽量鋼矢板標準図 (参考図)



(参考重量)

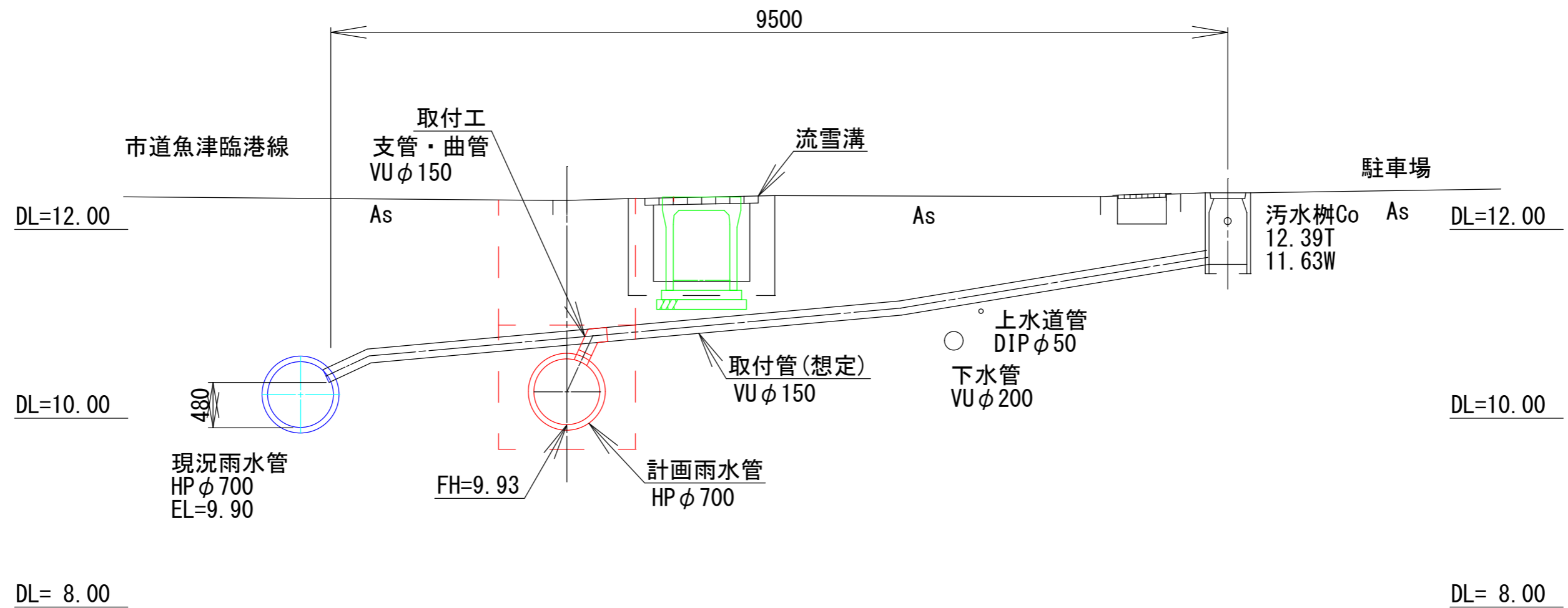
型式	重量	
	矢板1枚当り (kg/m)	壁幅1枚当り (kg/m <sup>2</sup> )
LSP I 型	10.4	41.6
LSP II 型	11.8	47.2

※注 使用する軽量鋼矢板は、土質により異なる。

平成 29 年度 河川総合交付金事業			
工事名	鴨川放水路工事に伴う 管渠移設工事 (管 路 番 号)		
工事場所	新金屋一丁目地内	縮尺	S= 1/30
図面名	土留工標準図		
課長	係長	設計	製図 図面番号
			C- 8
魚津市上下水道局下水道課			

# 市道魚津臨港線 富山側歩道

## 雨水取付管取付図 S=1/50

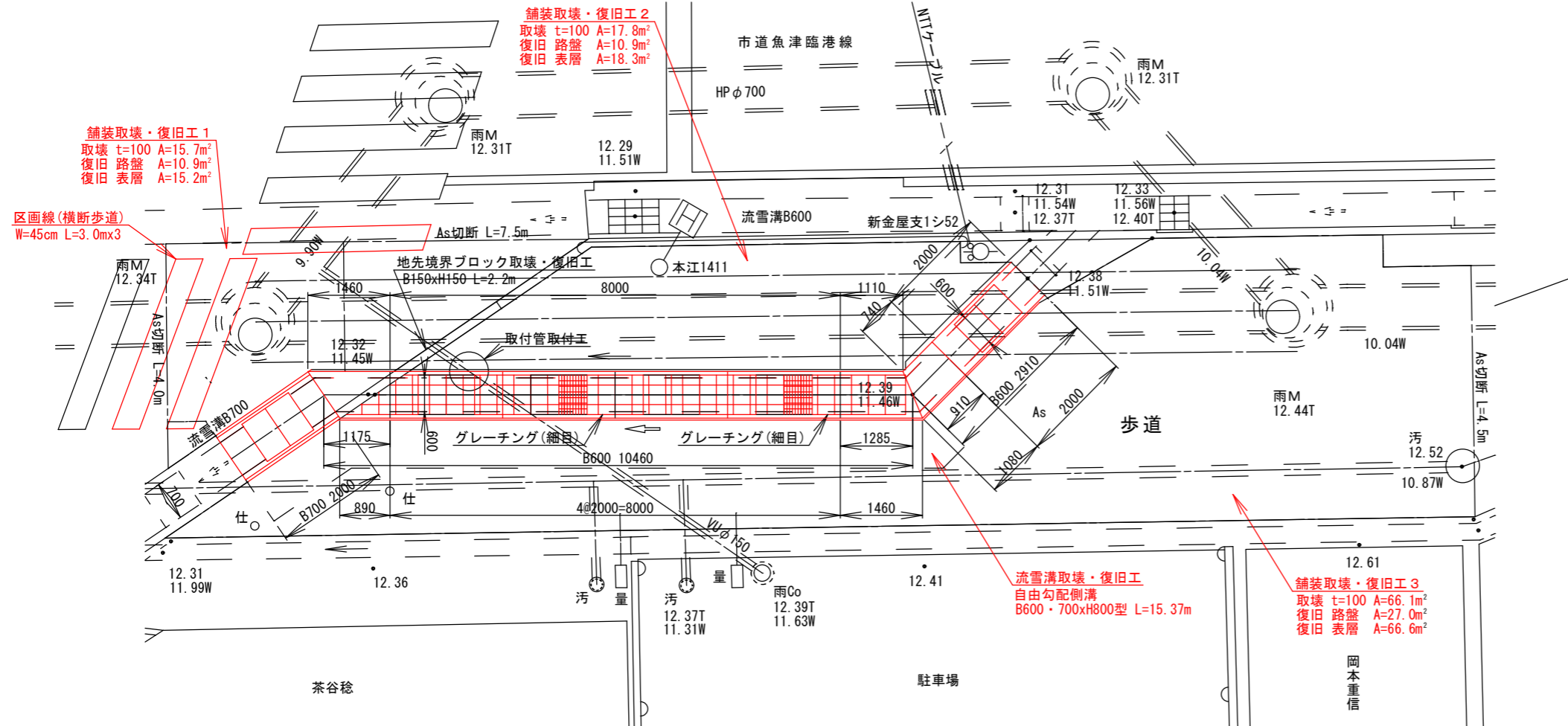




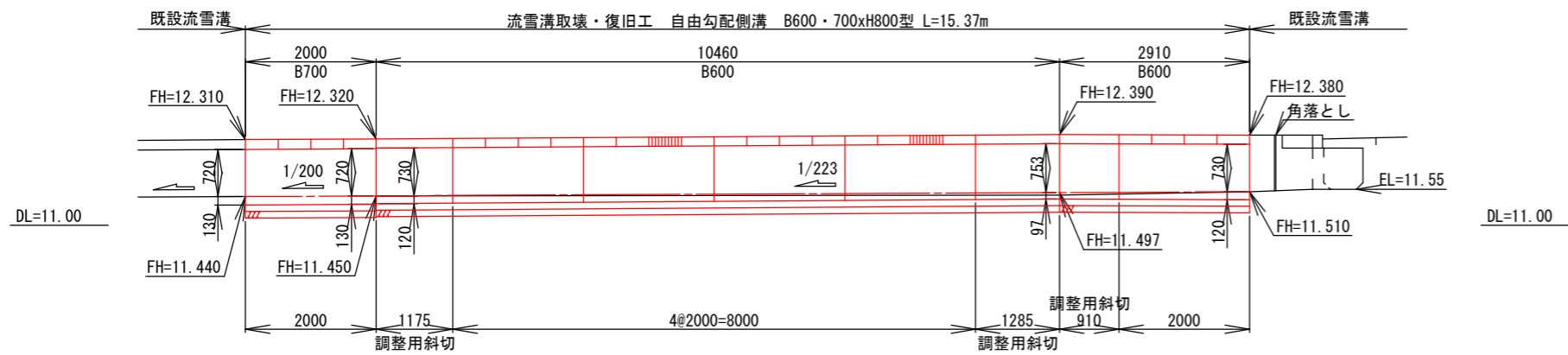
流雪溝復旧工

※天端高・川底高は現況合わせとする。

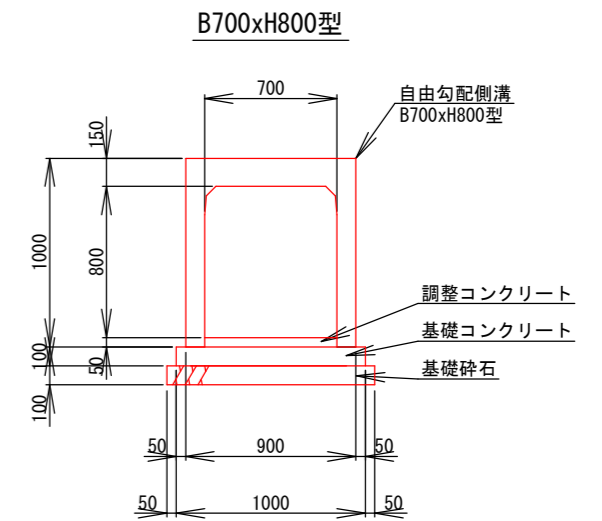
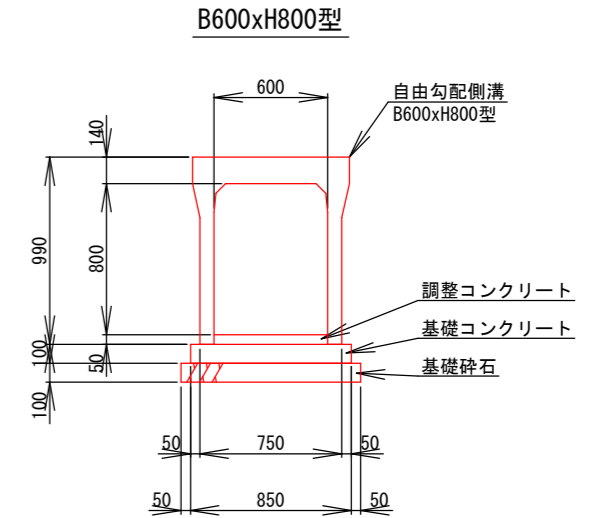
平面図 S=1/50



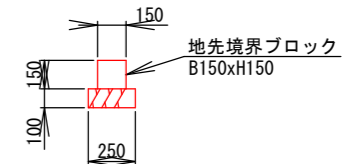
側面図 S=1/50



断面図 S=1/20



地先境界ブロック



市道魚津臨港線 雨水管

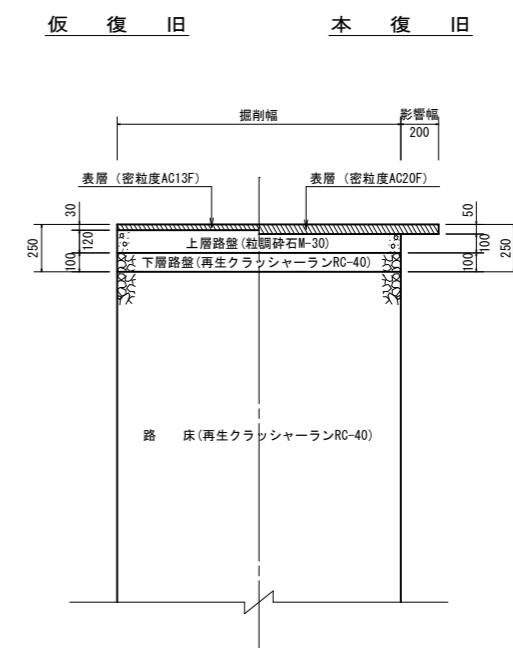
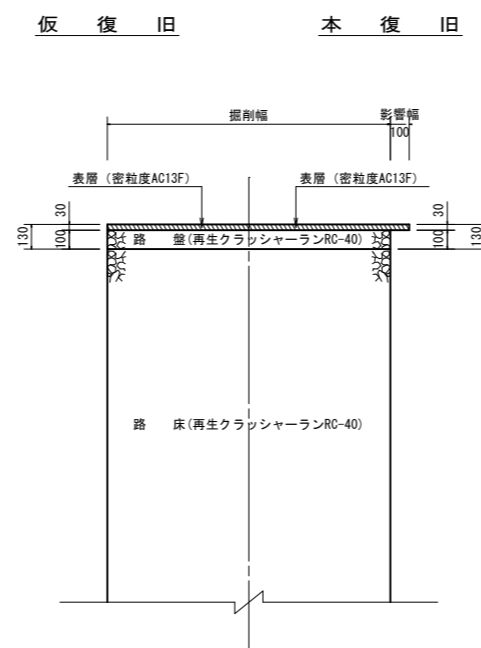
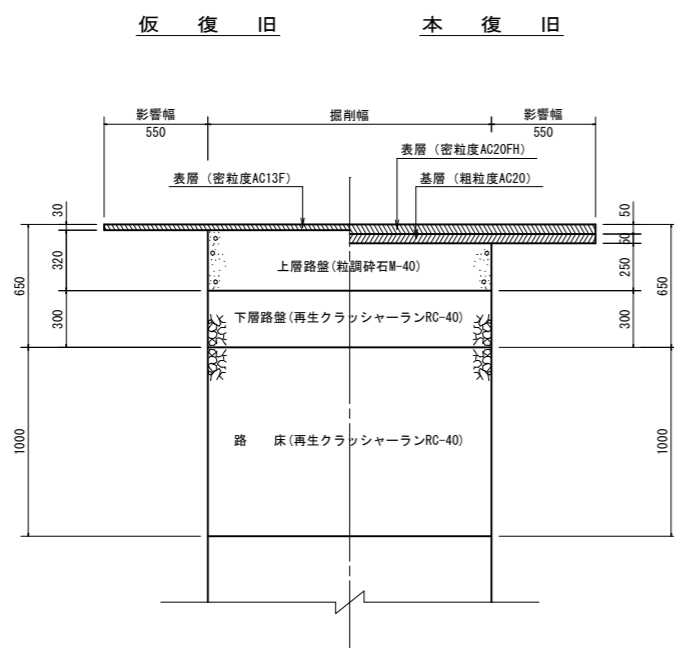
平成 29 年度 河川総合交付金事業	
工事名	鴨川放水路工事に伴う 管渠移設工事 (管渠番号)
工事場所	新金屋一丁目外 地内 縮尺 S=図示
図面名	付帯工構造図
課長	係長
設計	製図
図面番号	A-4
魚津市上下水道局下水道課	



県道・市道  
(B交通)

歩道

歩道(自動車乗入口)



平成 29 年度 河川総合交付金事業			
工事名	鴨川放水路工事に伴う 管渠移設工事 (管渠番号)		
工事場所	新金屋一丁目地内	縮尺	S= 1/20
図面名	舗装復旧標準図		
課長	係長	設計	製図
			図面番号
			C- 7
魚津市上下水道局下水道課			