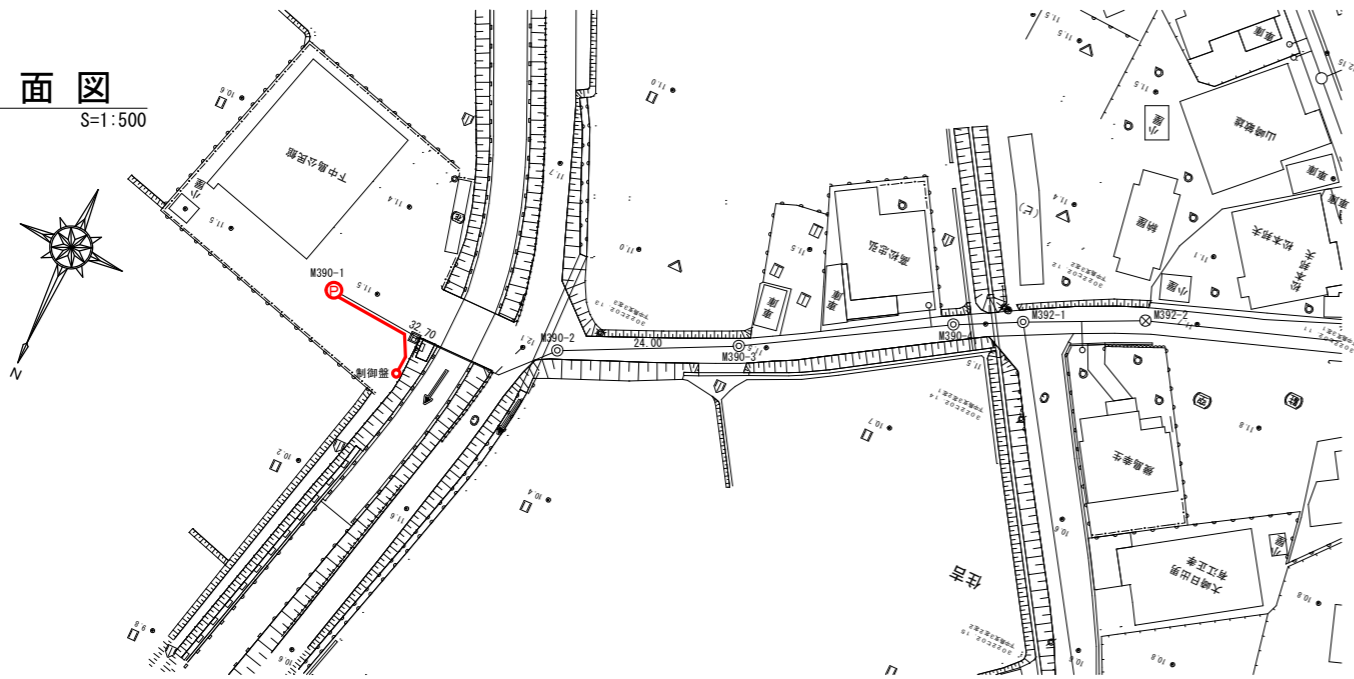
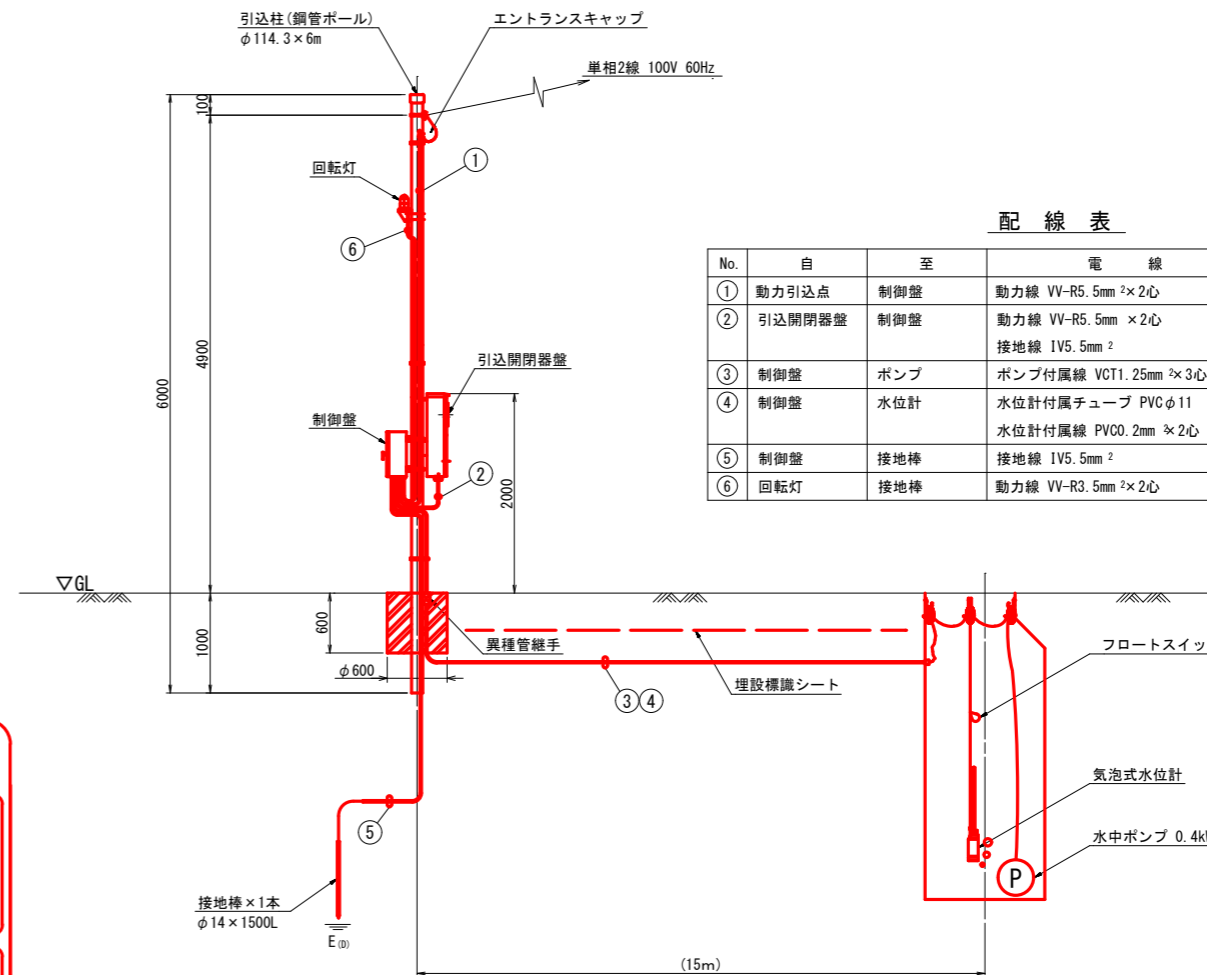


平面図 S=1:500



動力引込図及び動力配線図

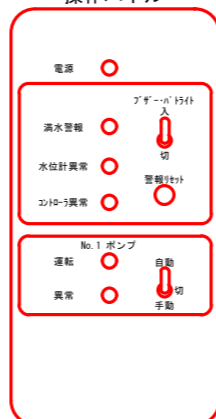
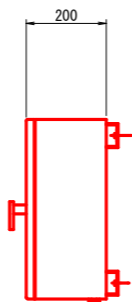
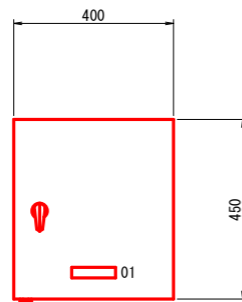
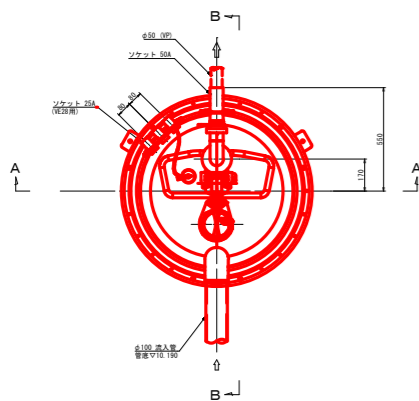


配線表

No.	自	至	電線	電線管
①	動力引込点	制御盤	動力線 VV-R5.5mm <sup>2</sup> ×2心	HIVE28
②	引込開閉器	制御盤	動力線 VV-R5.5mm <sup>2</sup> ×2心 接地線 1V5.5mm <sup>2</sup>	HIVE28
③	制御盤	ポンプ	ポンプ付属線 VCT1.25mm <sup>2</sup> ×3心	HIVE28, FEP30
④	制御盤	水位計	水位計付属チューブ PVCφ11 水位計付属線 PVC0.2mm <sup>2</sup> ×2心	HIVE28, FEP30
⑤	制御盤	接地棒	接地線 1V5.5mm <sup>2</sup>	HIVE16
⑥	回転灯	接地棒	動力線 VV-R3.5mm <sup>2</sup> ×2心	HIVE22

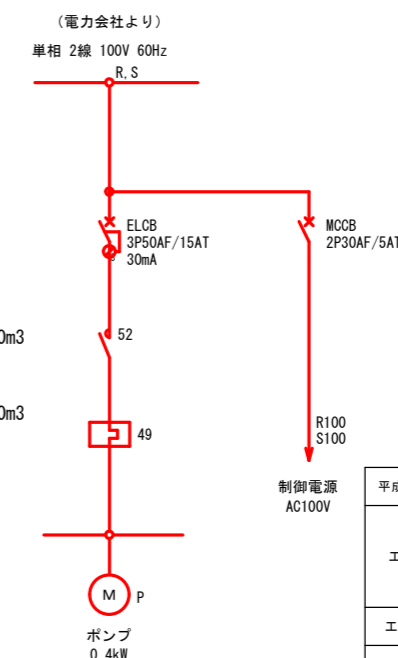
制御盤 (S=1/10)  
(材質: SUS)

操作パネル



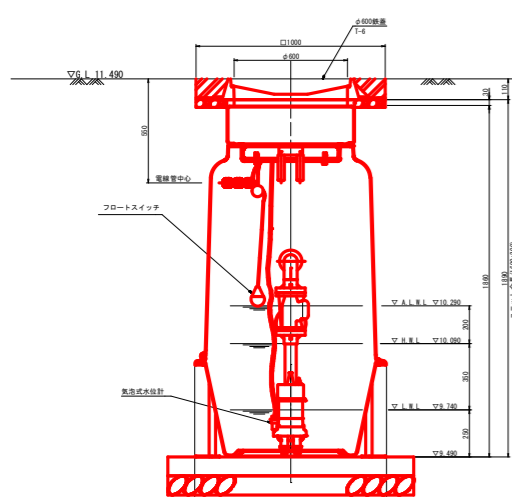
番号	彫刻文字
01	ポンプ制御盤

単線結線図 (60Hz 100V)

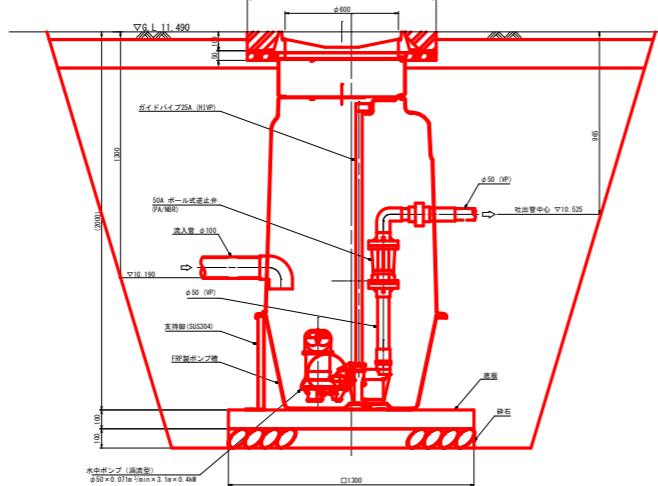


記号	名称
MCCB	配線用遮断器
ELCB	漏電遮断器
52	電磁接触器
49	過負荷継電器
M	電動機
P	ポンプ

平面図 S=1:20



A-A断面図 S=1:20

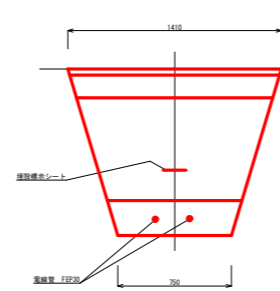


B-B断面図 S=1:20

1箇所当り

- 掘削 14.0m<sup>3</sup>
- 砕石埋戻 6.0m<sup>3</sup>
- 残土処理 14.0m<sup>3</sup>
- 基礎コンクリート 0.2m<sup>3</sup>
- 基礎砕石 2.0m<sup>3</sup>
- 防護コンクリート 0.1m<sup>3</sup>
- 基礎砕石 0.7m<sup>3</sup>
- 路盤 10.0m<sup>2</sup>
- 表層 10.0m<sup>2</sup>

電線管土工図 S=1:20



1箇所当り (L=15.0m)

- 掘削 1.2×15.0=18.0m<sup>3</sup>
- 砕石埋戻 0.7×15.0=11.0m<sup>3</sup>
- 埋設標示シート =15m
- 残土処理 1.2×15.0=18.0m<sup>3</sup>
- 砂基礎 0.2×15.0=3.0m<sup>3</sup>
- 路盤 1.4×15.0=21.0m<sup>2</sup>
- 表層 1.4×10.0=14.0m<sup>2</sup>

平成29年度 魚津市特定環境保全公共下水道事業

工事名	市道下中島公民館線マンホールポンプ設置工事 (管路番号 390)		
工事場所	魚津市慶野地内	縮尺	図示
図面名	平面図・縦断面図		
課長	係長	設計	製図
			図面番号

魚津市上下水道局下水道課