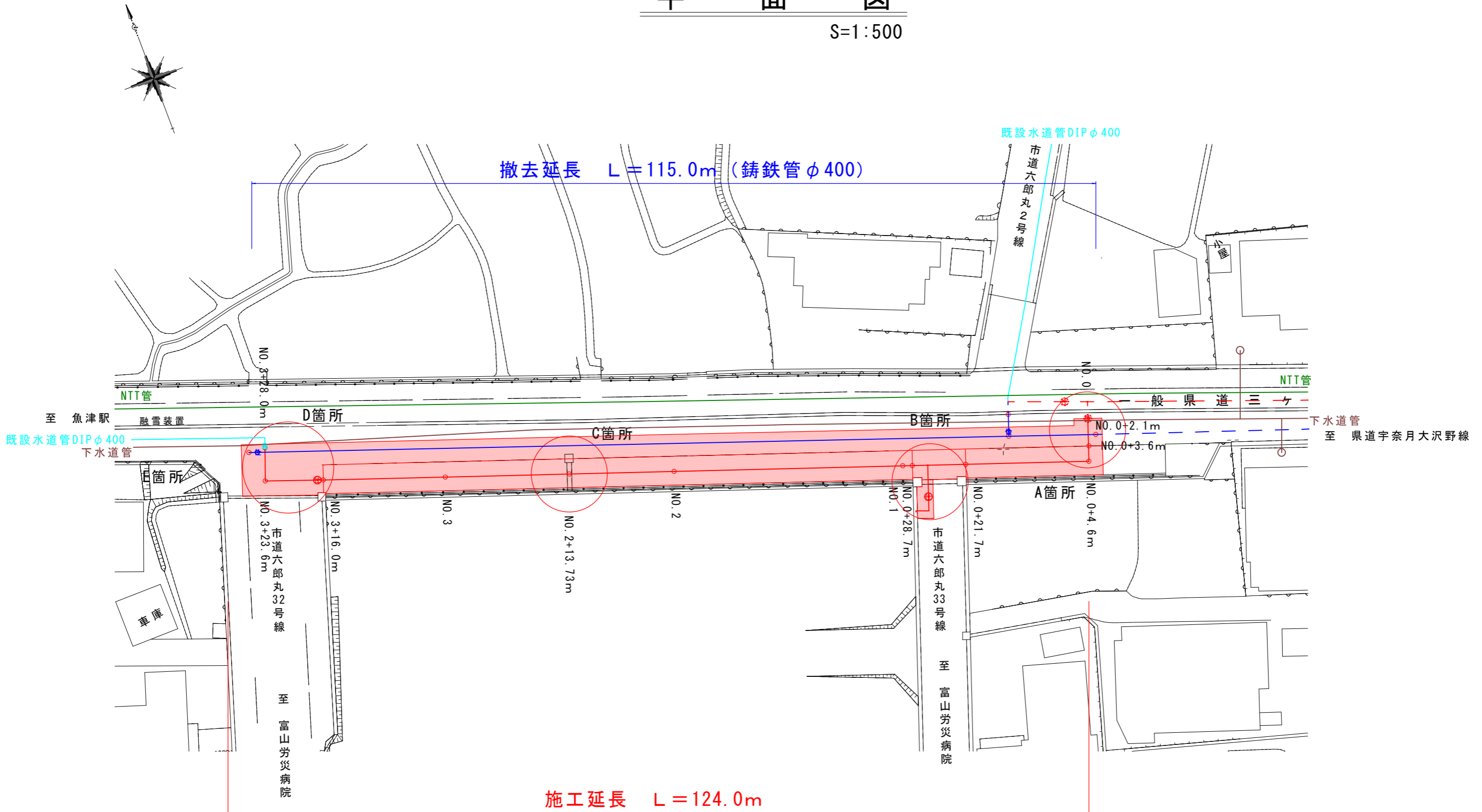


平面図

S=1:500



施工延長 L=124.0m
 (ダクタイトル鑄鉄管φ400 L=118.0m、ダクタイトル鑄鉄管φ150 L=6.0m)

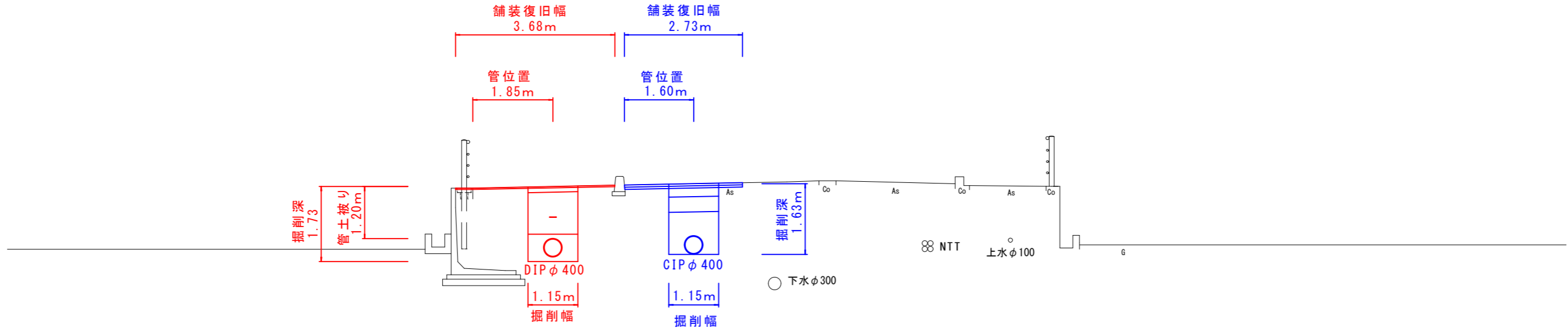
令和 2 年度

工事名	県道三箇吉島線配水管布設替工事 (その3)	
施工位置	魚津市 六郎丸 地内	
図種	平面図	
図番	全 5 葉中 1 号	縮尺
魚津市上下水道局上下水道課		

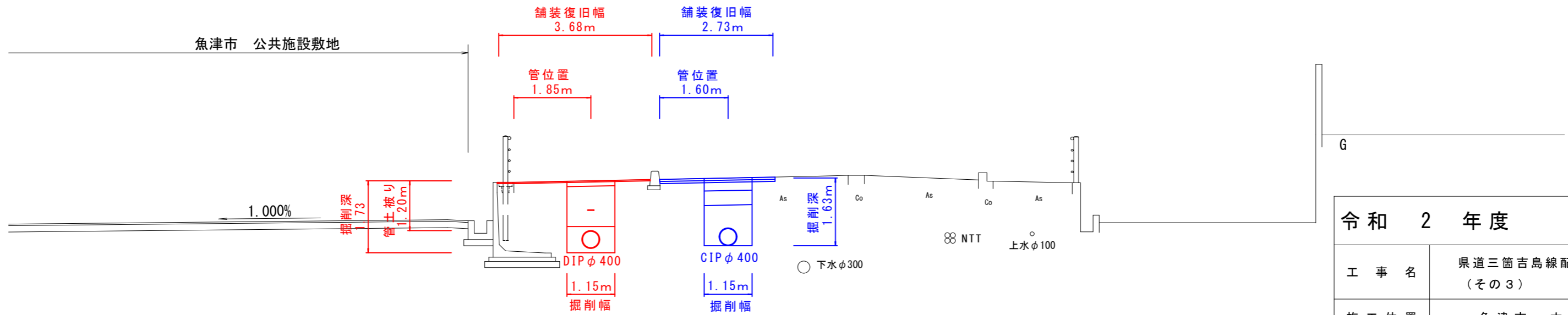
横断図①

S=1:100

NO. 0



NO. 1+10m



令和 2 年度

工事名 県道三箇吉島線配水管布設替工事 (その3)

施工位置 魚津市 六郎丸 地内

図種 横断図①

図番 全 5 葉中 2 号

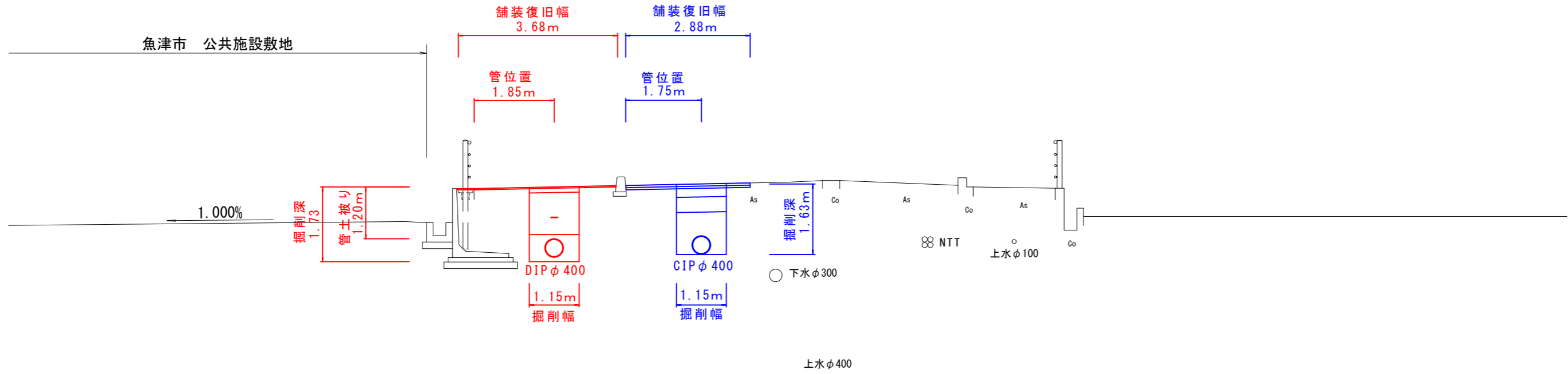
縮尺

魚津市上下水道局上下水道課

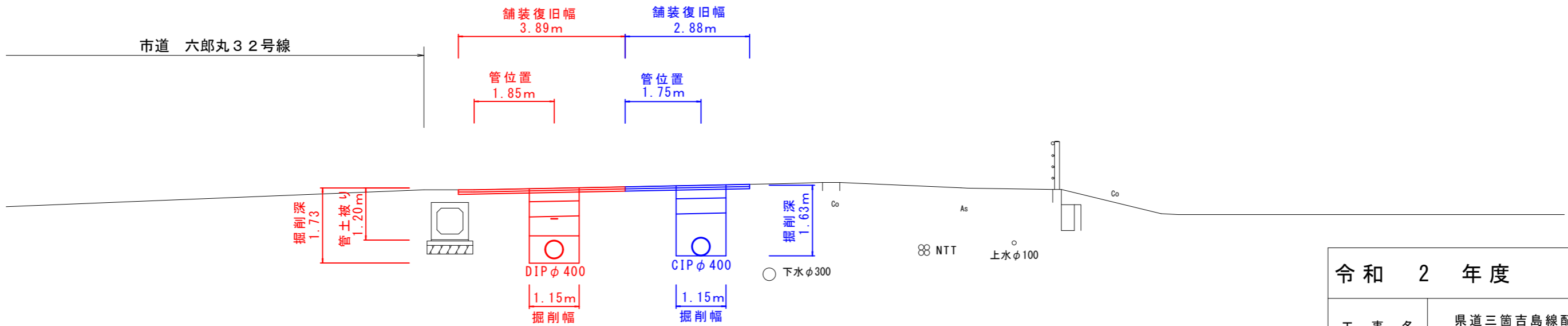
横断図 ②

S=1:100

NO. 2+10m



NO. 3+20m



令和 2 年度

工事名 県道三箇吉島線配水管布設替工事
(その3)

施工位置 魚津市 六郎丸 地内

図種 横断図②

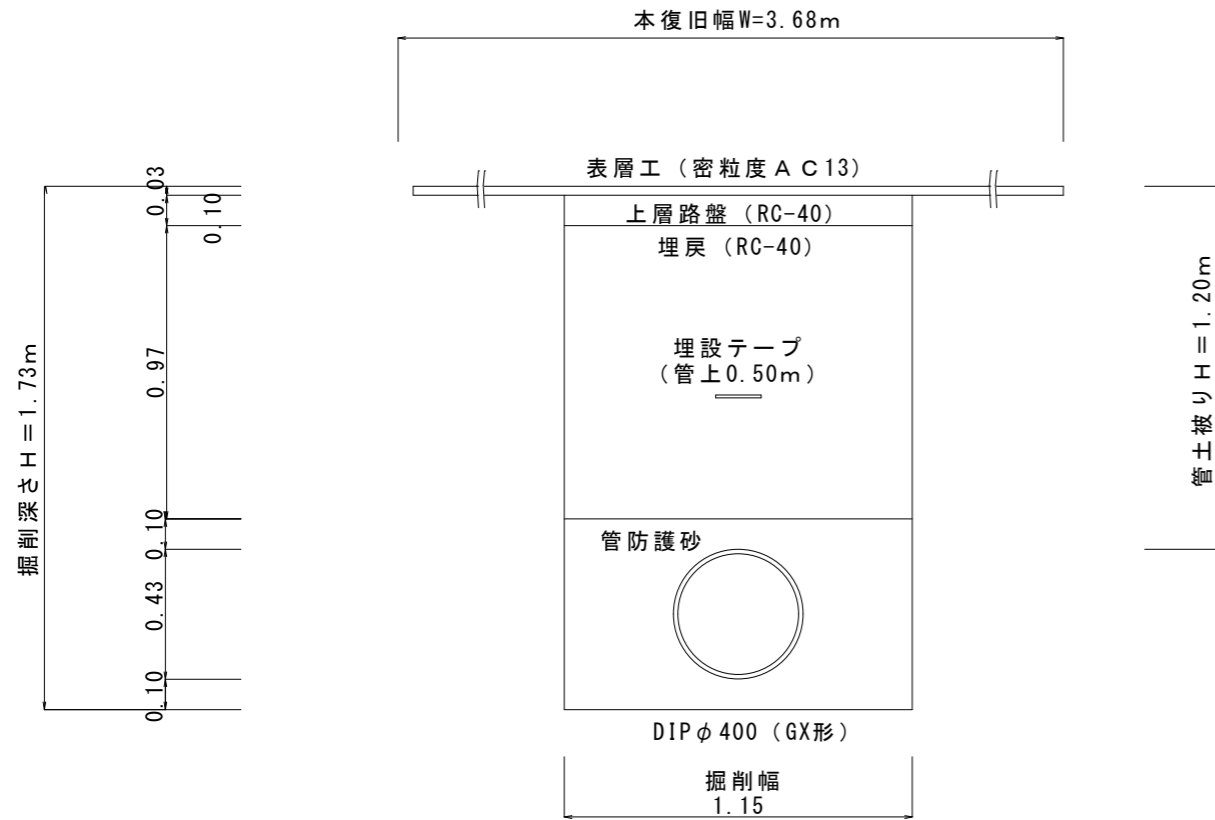
図番 全 5 葉中 3 号 縮尺

魚津市上下水道局上下水道課

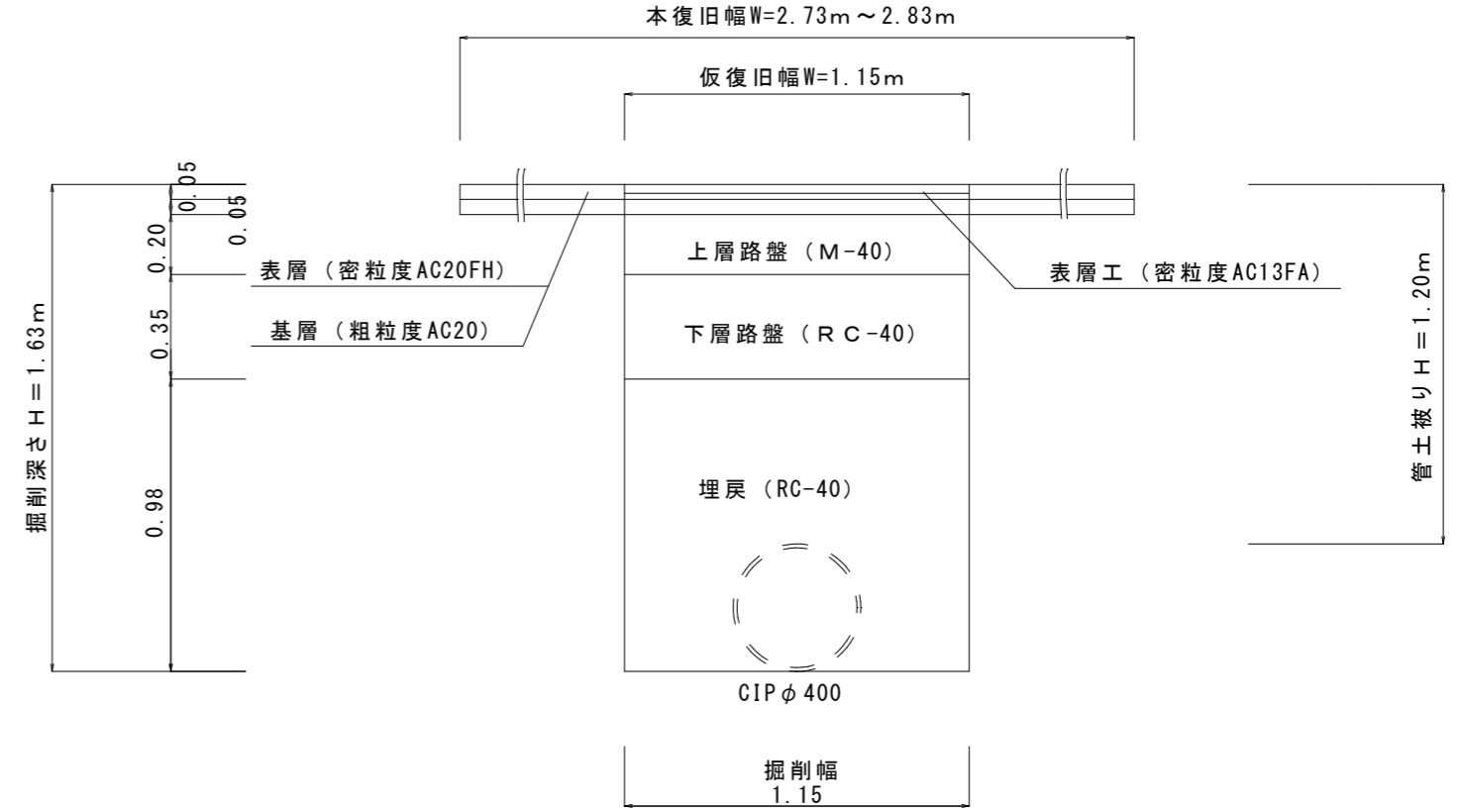
標準断面図

S = 1 : 25

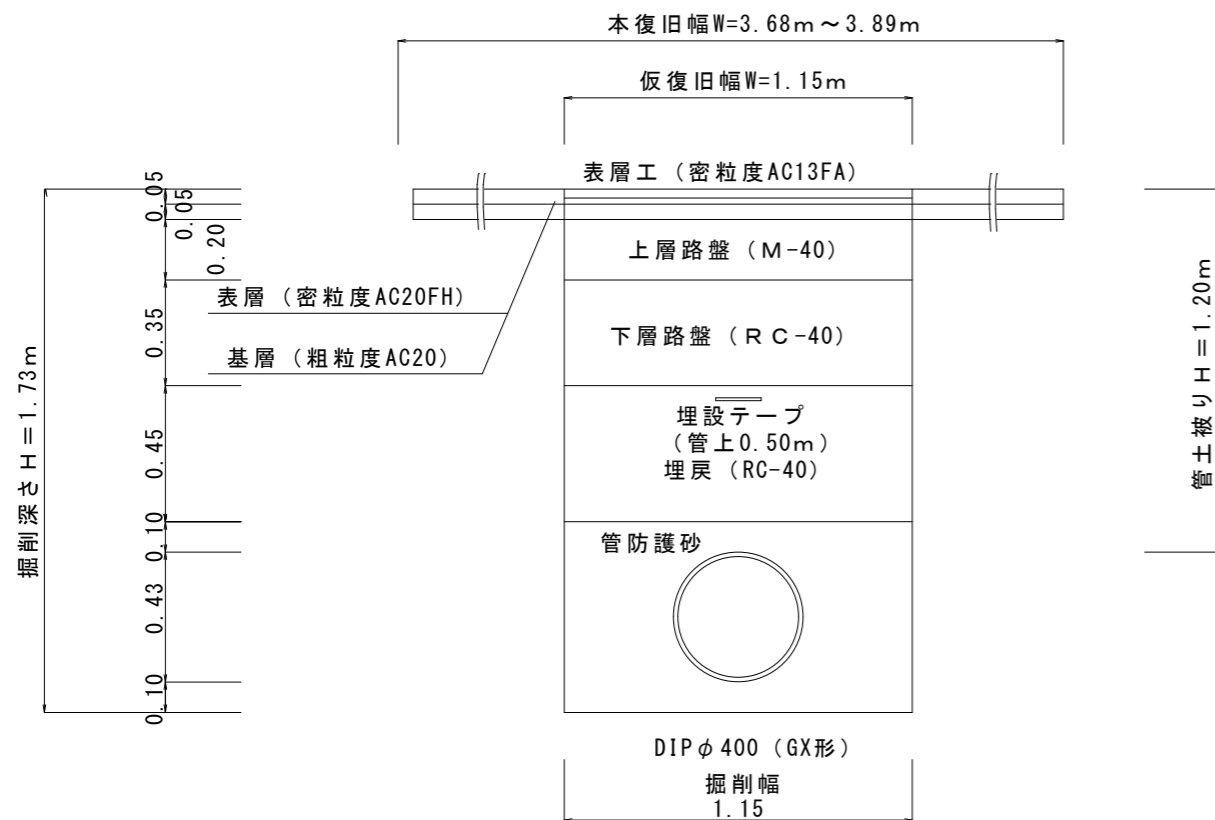
県道（歩道部）
【新設】



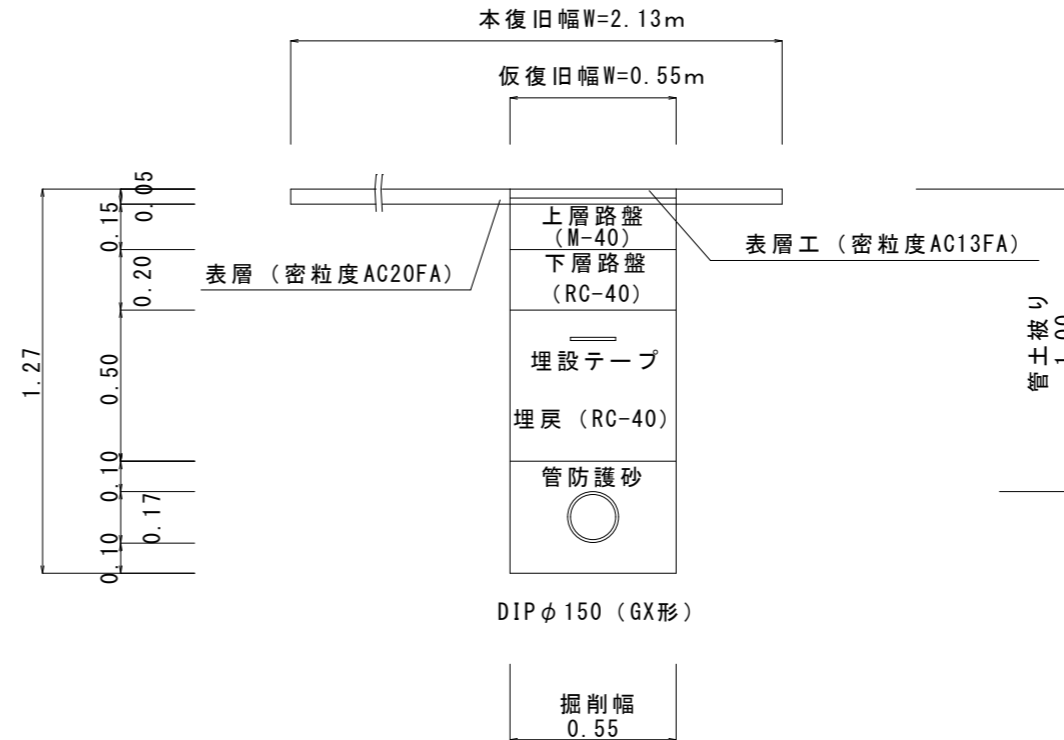
県道（車道部）
【既設管撤去】



県道（車道部）
【新設】



市道
【新設】



令和 2 年度

工事名 県道三箇吉島線配水管布設替工事 (その3)

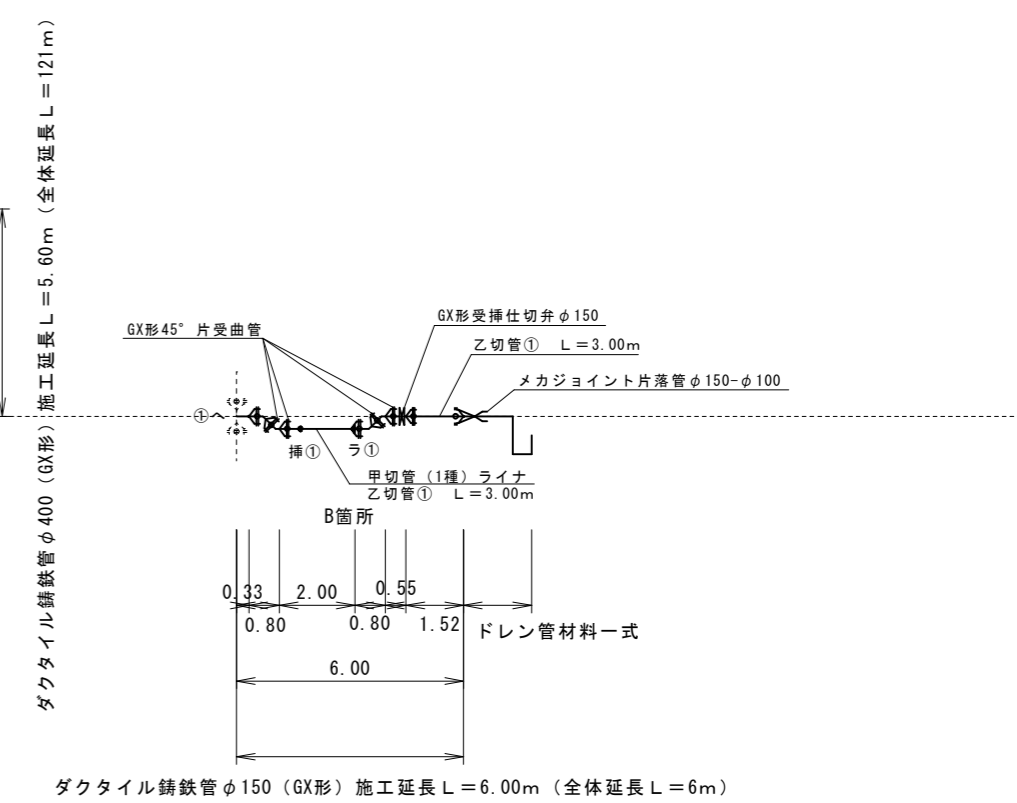
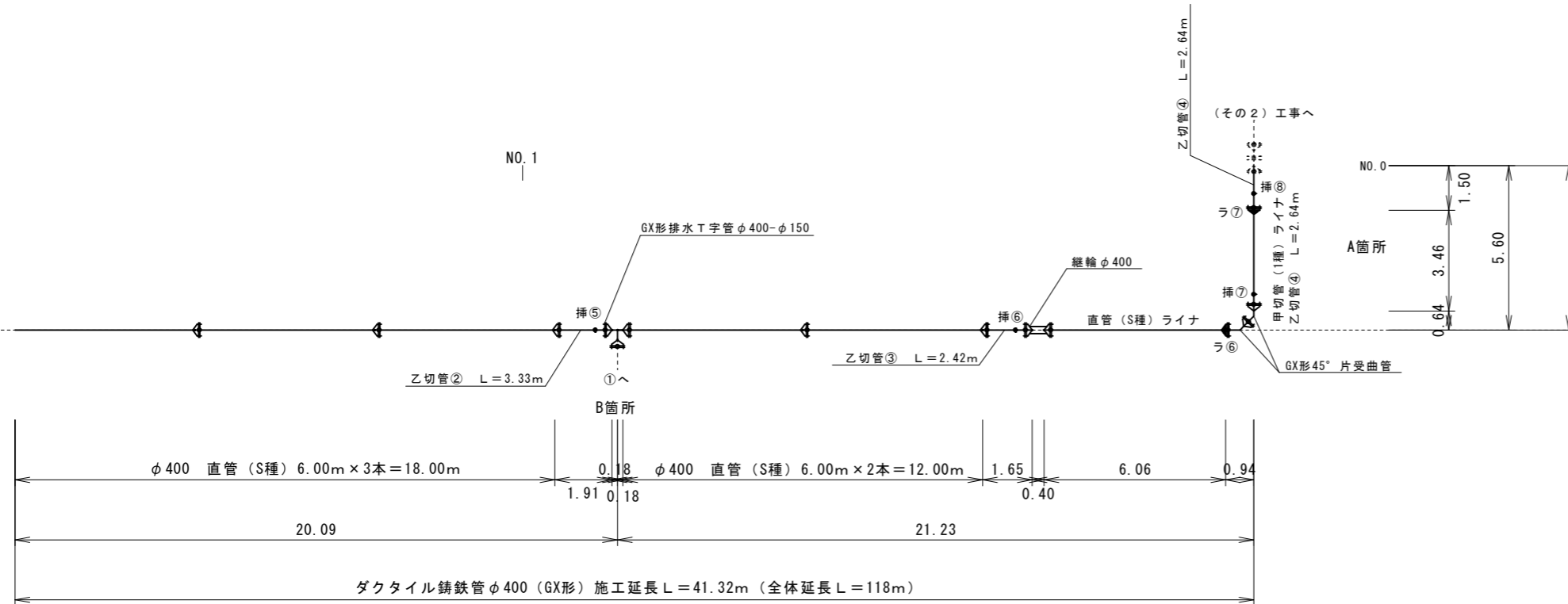
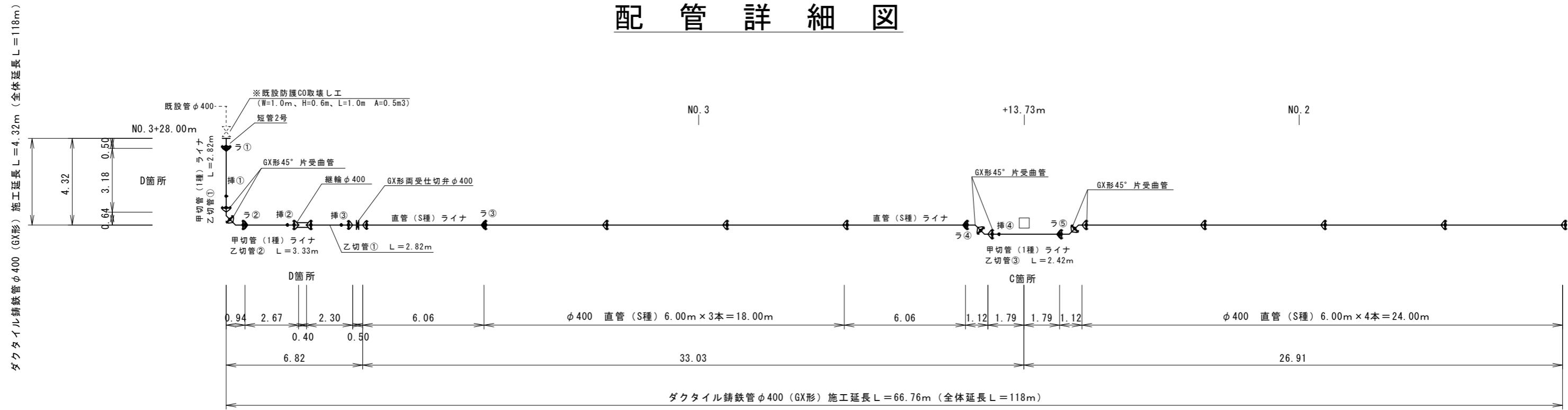
施工位置 魚津市 六郎丸 地内

図種 標準断面図

図番 全 5 葉中 4 号 縮尺

魚津市上下水道局上下水道課

配管詳細図



・ 施工延長 L = 124.0m
 (ダクタイル鑄鉄管φ400GX形) L=118.0m
 (ダクタイル鑄鉄管150GX形) L=6.0m

令和 2 年度		
工事名	県道三箇吉島線配水管布設替工事 (その3)	
施工位置	魚津市 六郎丸 地内	
図種	配管詳細図	
図番	全 5 葉中 5 号	縮尺
魚津市 上下水道局 上下水道課		