

課 長	係 長	精 算	設 計	浄 書
-----	-----	-----	-----	-----

令和 2 年度

金 抜 設 計 書

魚津市特定環境保全公共下水道事業

市道友道大海寺野線外管渠築造工事

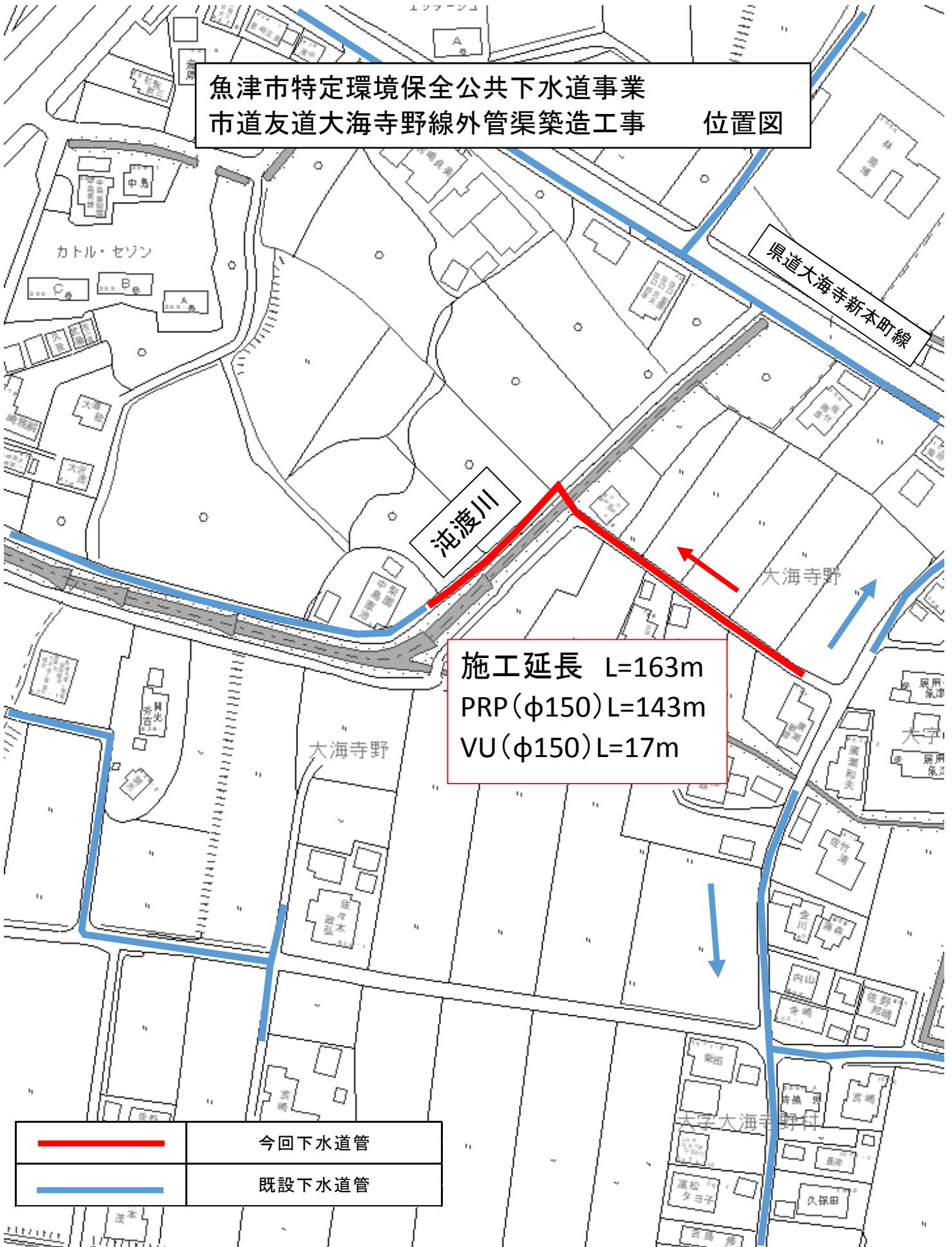
設計書

施工箇所 魚津市 大海寺野外 地内

魚津市上下水道局上下水道課

魚津市特定環境保全公共下水道事業
市道友道大海寺野線外管渠築造工事

位置図



施工延長 L=163m
PRP (φ150) L=143m
VU (φ150) L=17m

	今回下水道管
	既設下水道管

特 記 仕 様 書

魚津市特定環境保全公共下水道事業
市道友道大海寺野線外管渠築造工事

第1条 適用

当工事は、契約書、設計図書、本特記仕様書、土木工事共通仕様書（富山県土木部制定 以下、「共通仕様書」という。）等に基づき施工するものとする。

なお、共通仕様書等内の「富山県土木部」は「魚津市上下水道局」と読み替えるものとする。

第2条 安全教育・訓練の実施

- 1 労働安全衛生法等に基づき行う日々の安全教育のほか、すべての作業員を対象に、工事現場に即した安全教育・訓練等を、「安全教育・訓練等の実施要領」により、月当たり半日以上の頻度で実施するものとする。
- 2 実施項目については、共通仕様書第1-1-5条 施工計画書の記載事項として「(4) 安全管理」に含め、「安全教育・訓練等の実施要領」の様式-1により工事の内容に即した安全教育・訓練等の具体的計画を作成し、監督員に提出するものとする。
- 3 安全教育・訓練等の実施については、「安全教育・訓練等の実施要領」の様式-2により安全教育・訓練等の実施毎に記録写真等を撮影し、監督員及び検査員の請求があった場合は直ちに提示しなければならない。

第3条 地場産品の優先使用及び購入

当工事に使用する資材等は、品質が水準以上であり、かつ価格が適正である場合には県内地場産品を優先使用するものとする。また、資材等の購入等についても、できる限り市内業者を選定すること。

第4条 工事材料の確認

当工事で使用する以下の主要材料については、監督員の段階確認を受けて使用するものとする。

確認対象材料：管材、1号マンホール、マンホール用鉄蓋等

第5条 アスファルト混合物

当工事で使用するアスファルト混合物は、再生材入りアスファルト混合物とする。

ただし、上記により難いときは監督員と協議して再生材の混入しないアスファルト混合物（バージン材）を使用してもよい。

第6条 コンクリート配合

当工事で使用する生コンクリートの使用目的別の配合諸元は次表のとおりとする。

号番	呼び強度 (N/mm ²)	スランプ (cm)	粗骨材の 最大寸法 (mm)	W/C (%)	C (kg/m ³)	セメントの 種類	使用目的
1	18	8	40	65 以下	—	B・B	マンホールインパート
2	18	8	25	60 以下	—	B・B	土間コンクリート

第7条 コンクリートの水セメント比

コンクリートの水セメント比は、第6条 コンクリート配合を遵守すること。

なお、指定した呼び強度に対して、水セメント比が確保できない場合は、上位規格を用いるものとする。

第8条 路盤工（人力施工）

粒度調整路盤材の敷均しにあたっては、材料の分離に注意し、一層の仕上がり厚が 15 cmを超えないように締固めなければならない。

第9条 下請関係の適正化

当工事の一部を下請けさせる場合は、「下請契約及び下請代金支払の適正化並びに施工管理の徹底について（国土交通省土地・建設産業局長通達）（平成 23 年 12 月）」遵守すること。

第10条 産業廃棄物の適正処分

当工事から発生する産業廃棄物の処分は、その費用も含め元請業者自らの責任において適正に処理しなければならない。

第2章 工程関係

第11条 工程関係

計画工程表の作成にあたり、工事着手前に地下埋設物等の支障物件について調査し、監督員に報告すること。なお、当工事の施工に支障がある場合は、施工方法、工程等について監督員と協議すること。

第3章 公害対策・環境対策関係

第12条 路面汚損の防止

当工事の建設発生土等の搬出にあたっては、公道等の路面汚損防止に努めなければならない。
なお、路面汚損が発生した場合は、速やかに清掃・補修等を行うものとする。

第13条 粉塵の防止

当工事で使用する運搬路等については、粉塵により公衆に迷惑を及ぼすことのないよう必要な対策を講じなければならない。

第14条 事業損失の防止

当工事の施工に伴う騒音・振動・地下水の変動等により近隣家屋等に影響を及ぼす恐れがある場合は、監督員と協議の上、事前・事後調査を行うこと。

第15条 施工機械

- 1 当工事において以下に示す建設機械を使用する場合は、排出ガス対策型建設機械指定要領に基づき国土交通省で指定された建設機械を使用するものとする。
なお、排出ガス対策型建設機械に代えて、国土交通省で認定された排出ガス浄化装置を装着した建設機械についても、排出ガス対策型と同等とみなすものとする。

機 種	備 考
・ バックホウ	ディーゼルエンジン

<ul style="list-style-type: none"> ・ トラクターショベル（車輪式） ・ ブルドーザ ・ 発動発電機（可搬式） ・ 空気圧縮機（可搬式） ・ 油圧ユニット類 <p>以下に示す基礎工事用機械のうち、ベースマシーンとは別に、独立したディーゼルエンジン駆動の油圧ユニットを搭載するもの。</p> <p>：油圧ハンマー、バイブロハンマー、油圧式鋼管圧入引抜機、油圧式杭圧入引抜機、アースオーガ、オールケーシング掘削機、リバースサーキュレーションドリル、アースドリル、地下連続壁施工機、全回転型オールケーシング掘削機</p> <ul style="list-style-type: none"> ・ ローラ類（ロードローラ、タイヤローラ、振動ローラ） ・ ラフテレーンクレーン 	<p>（エンジン出力 7.5kw 以上 260kw 以下）を搭載した建設機械を対象とする。</p>
---	---

- 2 排出ガス対策型建設機械を使用する場合は、施工計画書（共通仕様書 施工計画書 指定機械）の中で、(1)機種、(2)メーカー名、(3)型式、(4)台数等を記載するものとする。また、「指定ラベル」が確認できる工事写真を提出するものとする。
- なお、排出ガス対策型建設機械をやむを得ず使用できない場合は、設計変更の対象とする。ただし、機械損料に差額のない機種についてはこの限りでない。

第4章 安全対策関係

第16条 交通安全対策

当工事の施工にあたっては、適切な保安要員を配置し、一般交通等に支障を及ぼさないよう十分注意して施工するものとし、警察等関係機関との協議により交通処理方法等の変更が生じた場合は、別途協議により変更する。

また、施工途中の箇所については、仮囲い、注意看板及び赤色灯等を設置し、一般交通の安全を確保するものとする。

なお、段差のある箇所については、一般交通に開放してはならない。

第17条 他の占用物件に関する安全対策

当工事施工にあたっては、施工区域内にある他の占有物件について事前調査・確認を行い、その結果を監督員に報告すること。また、これら占有物件に近接して工事を施工する場合は、占有物件管理者の立会いを求めると共に防護措置等について十分協議するものとする。

第 18 条 過積載防止対策

工事資材等の搬入搬出にあたっては、道路交通法及び道路法を遵守すると共に、施工計画書に過積載防止対策を記載し、これを履行するものとする。

第 19 条 掘削箇所の安全対策

管路等の埋設のために掘削を行う場合は労働安全衛生法等を遵守し、土留工（木矢板、軽量鋼矢板、建込簡易土留）等の設置により労働災害の発生防止を図るものとする。

第 5 章 建設発生土・建設副産物関係

第 20 条 建設発生土の処分

当工事の発生土は、魚津市鉢地内の公共用建設発生土仮置場（イトウ土石）へ搬入すること。

なお、当該施設に搬入されていることが確認できる書類（搬入伝票等）の写しを監督員に提出すること。

第 21 条 建設リサイクル法の対象建設工事

- 1 当工事は建設工事に係る資源の再資源化等に関する法律（以下、「建設リサイクル法」という。）の対象建設工事であり、特定建設資材について分別解体等及び再資源化等を実施するものとする。
- 2 受注者は、建設リサイクル法第 12 条に基づき、施工計画書に以下の内容を明記し、監督員へ説明するものとする。
 - ・解体工事である場合は、解体する建築物等の構造
 - ・新築工事等である場合は、使用する建設資材の種類
 - ・工事着手の時期及び工程の概要
 - ・分別解体等の計画
 - ・解体工事である場合は、解体する建築物等に用いられた建設資材の量の見込み
- 3 当工事における特定建設資材の分別解体等・再資源化等については、以下の積算条件を設定しているが、工事請負契約書に添付する「解

体工事に要する費用等」に定める事項は契約締結時に発注者と受注者の間で確認されるものであるため、発注者が積算上条件明示した以下の事項と別の方法であった場合でも変更の対象としない。

ただし、工事発注後に明らかになった事情により、予定した条件により難しい場合は、監督員と協議するものとする。

表－1 分別解体等の方法

工程ごとの作業内容及び解体方法	工程	作業内容	分別解体等の方法 (解体工事のみ)
	①仮設	仮設工事 <input type="checkbox"/> 有 <input checked="" type="checkbox"/> 無	<input type="checkbox"/> 手作業 <input type="checkbox"/> 手作業・機械作業の併用
	②土工	土工事 <input checked="" type="checkbox"/> 有 <input type="checkbox"/> 無	<input type="checkbox"/> 手作業 <input checked="" type="checkbox"/> 手作業・機械作業の併用
	③基礎	基礎工事 <input type="checkbox"/> 有 <input checked="" type="checkbox"/> 無	<input type="checkbox"/> 手作業 <input type="checkbox"/> 手作業・機械作業の併用
	④本体構造	本体構造の工事 <input type="checkbox"/> 有 <input checked="" type="checkbox"/> 無	<input type="checkbox"/> 手作業 <input type="checkbox"/> 手作業・機械作業の併用
	⑤本体付属品	本体付属品の工事 <input type="checkbox"/> 有 <input checked="" type="checkbox"/> 無	<input type="checkbox"/> 手作業 <input type="checkbox"/> 手作業・機械作業の併用
	⑥その他 ()	その他の工事 <input type="checkbox"/> 有 <input checked="" type="checkbox"/> 無	<input type="checkbox"/> 手作業 <input type="checkbox"/> 手作業・機械作業の併用

表ー２ 再資源化等を行う特定建設資材廃棄物の種類、施設の名称及び所在地

特定建設資材廃棄物の種類	再資源化施設		
	名称	所在地	備考
アスファルト塊	中川運輸(株)	魚津市坪野	
コンクリート塊(無筋)	北陸開発公社(有)	魚津市大字三田村他	

上表については積算上の明示条件であり、再資源化施設を指定するものでない。

なお、受注者の提示する施設と異なる場合においても設計変更の対象としない。

ただし、施設の受入が困難な場合等、受注者の責めによるものでない事項についてはこの限りでない。

- 4 受注者は、特定建設資材の分別解体等・再資源化等が完了したときは、建設リサイクル法第 18 条に基づき、以下の事項を書面に記載し、監督員に報告する。なお、書面は「建設リサイクルガイドライン（富山県土木部）」に定めた様式 1 「再生資源利用計画書（実施書）」及び様式 2 「再生資源利用促進計画書（実施書）」を兼ねるものとする。
 - ・再資源化が完了した年月日
 - ・再資源化を行った施設の名称及び所在地
 - ・再資源化に要した費用

- 5 受注者は、再資源化施設において適正に処分されていることが確認できる書類(マニフェスト等)の写しを監督員に提示するとともに、運搬、処理を委託する場合は、産業廃棄物処理業者との委託契約書の写しを監督員に提示するものとする。

第 22 条 再生砕石の利用

基礎砕石、下層路盤材には再生砕石（RC-40）を使用するものとする。品質については、「コンクリート副産物の再利用に関する用途別暫定品質基準(案)」に基づくものとし、修正 CBR は 30%以上とする。

なお、再生砕石の入手が困難な場合は、監督員と協議の上、新材に変更できるものとする。

第6章 工事支障物件等

第23条 工事支障物件等

- 1 当工事施工区間には以下の占有物件があるため、施工にあたっては立会い、防護措置等について占有物件管理者と十分打合せを行い、その結果を監督員に報告するものとする。
 - ・用排水暗渠
 - ・上水道管
 - ・雑排水管等

第7章 その他

第24条 工事書類の簡素化の試行について

- 1 本工事は、工事書類の簡素化を目的とした試行対象工事である。
- 2 試行は、工事書類の簡素化試行要領（案）（平成30年3月富山県土木部）に基づき実施するものとする。
- 3 これらに定められていない場合は監督員と協議するものとする。

第25条 管路埋戻

路床部、路体部の埋戻において一層あたりの転圧厚さが20cmを越えないように締固めなければならない。締固め度が90%程度以上に保たれるよう施工管理すること。そのために、埋戻の際、一度現場密度試験を行うものとする。

第26条 マンホール等仕上がり高

当工事において施工されるマンホール等の仕上がり高は、車道部にあっては復旧路面高-10 mm以内、歩道部にあっては復旧路面高とする。

第27条 舗装切断作業時に発生する排水の処理

舗装切断作業に伴い、切断機械から発生する排水については、排水吸引機能を有する切断機械等により回収し、適正に処理すること。当該排水の処理に関し、排水量に変更が生じた場合、受注者は排水量等を取りまとめの上、監督員と協議を行い契約変更の対象とする。

第28条 舗装復旧

路盤工施工後は速やかに舗装復旧を行い、粉塵対策及び一般交通の安全確保に努めるものとする。

なお、当工事の施工により設計図書に明記してある部分以外について舗装を損傷した場合は、すべて受注者の負担で原形復旧すること。

第 29 条 損失補償

当工事の施工に伴い、家屋など第三者に被害を与えた場合は、受注者の責任により補償するものとする。

第 30 条 不可視部の段階確認

監督員が別に指示する箇所（測点）の不可視部については、以下の段階において監督員の確認を受けた後でなければ次工程の施工を行ってはならない。

なお、段階確認については、書面をもって監督員に申し出ることとする。

監督員が確認する施工段階：管路基礎工、管路布設、埋戻、路盤工、その他監督員が指示する施工段階

第 31 条 出来形管理図（竣工図）作成

施工終了後は、速やかに出来形管理図の作成・とりまとめを行い、監督員の確認を受けるものとする。出来形管理図は完成検査時の受検資料であるとともに、施設の維持管理・更新のための重要な資料となることから、正確で見やすいものでなければならない。

第 32 条 個人情報

当工事に関する個人情報の取り扱いについては、「個人情報取得特記事項」を遵守し、常に適正なる管理を行わなければならない。

第 33 条 暴力団関係者から不当な介入を受けた場合の措置

受注者は、当工事を施工するにあたり、暴力団関係者から不当な介入を受けた場合は、断固としてこれを拒否し、不当な介入があった時点で速やかにその旨を監督員に報告するとともに、警察に届け出なければならない。また、下請業者に対しては、暴力団関係者から不当な介入を受けた場合には、速やかにその旨を報告するよう指導し、下請業者から報告を受けた受注者は、速やかにその旨を監督員に報告するとともに、警察に届け出なければならない。

第34条 市内業者への優先発注について

- 1 工事の一部を下請け業者に発注する場合は、できる限り市内業者に発注し適正な価格及び期間内にて請負代金を支払うこと。
- 2 工事資材及び建設機械の購入等についても、できる限り市内業者を選定すること。

第35条 ワンデーレスポンスの実施について

- 1 この工事では、「基本的にその日のうちに速やかに回答する」「現場を待たせない」等、現場の問題発生に対する迅速な対応（＝ワンデーレスポンス）の実施により、問題解決の迅速化を図ることとする。ただし、その日のうちに回答が困難な場合は、受注者と発注者が協議のうえ、回答予定日を回答するものとする。
- 2 受注者は、作業間の関連や工事の進捗状況等を把握し、綿密な工程管理に努めるものとする。
- 3 受注者は、工事施工中において協議事項が発生した場合、作業内容や工程及び発生原因等を整理のうえ、速やかに監督員と協議するものとする。

第36条 品質管理

受注者は、品質管理について富山県土木部制定の品質管理基準に基づき実施するものとする。ただし、施工量が小規模である場合、監督員と協議の上省略することができる。

第37条 疑義

その他、定めのない事項について疑義が生じた場合は、その都度監督員と協議するものとする。

工 事 名	魚津市特定環境保全公共下水道事業 市道友道大海寺野線外管渠築造工事		
工 事 費	金 円 []		
摘 要 欄	工事概要	施工延長 φ150リブ付硬質塩化ビニル管布設工 φ150硬質塩化ビニル管布設工 1号マンホール工 小型マンホール工 公共柵設置及び取付管布設工 付帯工 コンクリートブロック工 仮設工	L=163m L=143m L=17m 3箇所 1箇所 4箇所 1式 1式 1式

総括情報表

事務所 設計書名 変更回数 適用単価 適用単価地区 単価適用年月日 諸経費体系	0001 魚津市 実施設計書 当初 0 1 実施単価 05 魚津地区 0-02.08.15(0) 1 公共		
前払率 諸経費工種 労務費補正 電力区分 施工地域区分 寒冷地区分 緊急工事区分 契約保証区分 現場環境改善費 週休2日工事補正 消費税率 (%)	当 世 代 40 18 下水道 (2) 01 割増なし 02 臨時低圧電力 11 一般交通影響有り(2) 01 補正なし 00 通常 01 金銭的保証 00 計上しない 00 計上しない 10	前 世 代	

本工事費内訳表

費目・工種・施工名称など	数	量	単	位	単	価	金	額	備	考
本工事費									X1000	
管路									Y1A01	
管きよ工(開削)<管径150mm>									Y2A0101	
管路土工									Y3A010101	
管路掘削									Y4A01010101	
床掘り 土砂 施工方法 平均施工幅1m以上2m未満	150			m3					SP2010 0 A=1, B=2, C=1, D=1 施工 第0-0001号表	
機械掘削 (バックホウ) バックホ	170			m3					S6801 0 A=4, B=1 施工 第0-0002号表	クレーン1次排対
管路埋戻									Y4A01010102	
機械投入埋戻工 再生砕石 RC-40	200			m3					S6807 0 A=4, B=2, C=1.26 施工 第0-0003号表	

本工事費内訳表

費目・工種・施工名称など	数	量	単	位	単	価	金	額	備	考
発生土処理									Y4A01010103	
土砂等運搬 標準 土砂(岩塊・玉石混り土含む)	320		m3						SP2002 0 A=1, B=3, C=1, D=1, I=10 施工 第0-0005号表	
処分費等									#0044	
公共用残土置場 (搬入)	380		m3						F1000 0	
管布設工									Y3A010102	
鋼管									Y4A01010208	
鋼管 φ 300	1		本						V0001 0 施工 第0-0006号表	
見積単価 中込注入工 300A- φ 150	6		m						V0111 0 施工 第0-0007号表	
中込めスパーサー φ 150									F0104 0	
R02 協会資料P32	3		個							

本工事費内訳表

費目・工種・施工名称など	数	量	単	位	単	価	金	額	備	考
硬質塩化ビニル管									Y4A01020602	
				式						
硬質塩化ビニル管設置工 市場単価方式 呼び径 150mm	17		m						S6989 0 A=1, B=2, C=1, D=1 施工 第0-0010号表	
リブ付硬質塩化ビニル管									Y4A01010216	
				式						
リブ付硬質塩化ビニル管設置工 市場単価方式 呼び径 150mm	110		m						S6992 0 A=1, B=1, C=1, D=1 施工 第0-0011号表	
暗渠排水管管復旧									Y4A01010216	
				式						
暗渠排水管据付・撤去 直管 呼び径 200~400mm	10		m						SP2057 0 A=3, B=1, C=2, E=18 施工 第0-0012号表	
継手類									Y4A01010211	
				式						
リブ管用マンホール用可とう継手 φ150	7		個						V9290 0 施工 第0-0013号表	
可とう継手 φ100	2		個						V3289 0 施工 第0-0014号表	

本工事費内訳表

費目・工種・施工名称など	数	量	単	位	単	価	金	額	備	考
副管用可とう継手 φ100									V3289	0
	2			個						施工 第0-0015号表
マンホール削孔接続									Y4A01010212	
				式						
1号 マンホール削孔費 PRP φ150									TG202	0
	4			箇所						
1号 マンホール削孔費 VU φ100									TG201	0
	5			箇所						
埋設標識テープ									Y4A01010215	
				式						
埋設テープ									V3320	0
	130			m						施工 第0-0016号表
管基礎工									Y3A010103	
碎石基礎									Y4A01010302	
				式						
碎石基礎工 機械施工(市場単価方式) 10m3以上									V8000	0
	40			m3						施工 第0-0017号表

本工事費内訳表

費目・工種・施工名称など	数	量	単	位	単	価	金	額	備	考
砂基礎									Y4A01010302	
砂基礎工 機械施工(市場単価方式) 10m3未満	7			m3					V8040 0	施工 第0-0019号表
管路土留工									Y3A010105	
建て込み簡易土留									Y4A01010502	
建込簡易土留工 建込工	48			m					S6821 0 A=1.94	施工 第0-0021号表
建込簡易土留工 引抜工	48			m					S6822 0 A=1.94	施工 第0-0022号表
建込簡易土留工 建込工	28			m					S6821 0 A=2.26	施工 第0-0023号表
建込簡易土留工 引抜工	28			m					S6822 0 A=2.26	施工 第0-0024号表
建込簡易土留工 建込工	31			m					S6821 0 A=2.97	施工 第0-0025号表

本工事費内訳表

費目・工種・施工名称など	数	量	単	位	単	価	金	額	備	考
建込簡易土留工 引抜工	31		m						S6822 A=2.97	0
									施工	第0-0026号表
建込簡易土留工 建込工	5		m						S6821 A=3.22	0
									施工	第0-0027号表
建込簡易土留工 引抜工	5		m						S6822 A=3.22	0
									施工	第0-0028号表
建込簡易土留工 建込工	5		m						S6821 A=4.12	0
									施工	第0-0029号表
建込簡易土留工 引抜工	5		m						S6822 A=4.12	0
									施工	第0-0030号表
建て込み簡易土留損料	1			式					W0001	
建て込み簡易土留損料	1			式					W0001	
建て込み簡易土留損料	1			式					W0001	
建て込み簡易土留損料	1			式					W0001	

本工事費内訳表

費目・工種・施工名称など	数	量	単	位	単	価	金	額	備	考
建て込み簡易土留損料									W0001	
マンホール工	1			式					Y2A0105	
標準マンホール工									Y3A010501	
1号マンホール									Y4A01050101	
組立マンホール設置工 1号(内径900mm) マンホール深さ3m以下	1			箇所					S6985 0 A=2, B=4, C=2, D=1, E=1 施工 第0-0032号表	
組立マンホール設置工 1号(内径900mm) マンホール深さ3m超~4m以下	1			箇所					S6985 0 A=2, B=5, C=2, D=1, E=1 施工 第0-0033号表	
組立マンホール設置工 1号(内径900mm) マンホール深さ4m超~5m以下	1			箇所					S6985 0 A=2, B=6, C=2, D=1, E=1 施工 第0-0034号表	
マンホール設置工(底部工) 組立式	4			箇所					S6871 0 A=0.19, B=2, C=0.178, D=1, E=0.713, F=0.014, G=1, H=1 施工 第0-0035号表	
1号 マンホール底版 外径1100mm H=130mm	3			個					T9351 0	

本工事費内訳表

費目・工種・施工名称など	数	量	単	位	単	価	金	額	備	考
1号 マンホールく体ブロック 内径 900mm H=1200mm	1			個					T9356	0
1号 マンホールく体ブロック 内径 900mm H=1500mm	1			個					T9357	0
1号 マンホールく体ブロック 内径 900mm H=1800mm	1			個					T9358	0
1号 マンホール直壁 内径 900mm H=900mm	1			個					T9372	0
1号 マンホール直壁 内径 900mm H=1800mm	1			個					T9375	0
1号 マンホール斜壁 内径600-900mm H=600mm	3			個					T9400	0
組立式マンホール調整リング 内径 600mm H= 50mm	1			個					T9405	0
組立式マンホール調整リング 内径 600mm H=100mm	1			個					T9406	0
組立式マンホール調整金具 調整高 25mmまで	2			組					T9410	0

本工事費内訳表

費目・工種・施工名称など	数	量	単	位	単	価	金	額	備	考
組立式マンホール調整金具 調整高 45mmまで	1			組					T9411	0
マンホール蓋・受枠 T-25(除雪型) φ600	3			個					V3166	0
副管									施工 第0-0039号表 Y4A01050108	
副管取付工 H=2.5m									V9532	0
副管ブロックによる施工 取付管およびます工	2			箇所					施工 第0-0040号表 Y2A0107	
管路土工									Y3A010701	
管路掘削									Y4A01070101	
床掘り 土砂 施工方法 上記以外(小規模)	9			m3					SP2010 A=1, B=5	0
機械掘削(バックホウ) バックホウ									S6801 A=3, B=1	0
2次排対	6			m3					施工 第0-0048号表	

本工事費内訳表

費目・工種・施工名称など	数	量	単	位	単	価	金	額	備	考
管路埋戻									Y4A01070102	
機械投入埋戻工 再生砕石 RC-40				式					S6807 0 A=3, B=2, C=1.26	
発生土処理	9			m3					施工 第0-0049号表 Y4A01070103	
土砂等運搬 小規模 土砂(岩塊・玉石混り土含む)				式					SP2002 0 A=2, B=5, C=1, D=1, M=11	
処分費等	15			m3					施工 第0-0050号表 #0044	
公共用残土置場(搬入)									F1000 0	
ます設置工	18			m3					Y3A010702	
ます									Y4A01070201	
公共樹設置工(マルチ) H=1.5m以下, 100-200 公共樹用鉄蓋 T-8				式					V1180 0	
	2			箇所					施工 第0-0051号表	

本工事費内訳表

費目・工種・施工名称など	数	量	単	位	単	価	金	額	備	考
ます設置工 (塩化ビニル製) 市場単価方式 ます径200mm	1			箇所					S6983 0 A=2, B=2, C=1, D=1, E=2 施工 第0-0053号表	
土間コンクリート復旧	2			箇所					V1022 0 施工 第0-0054号表	
処分費等									#0044	
コンクリート廃材処理費	0.2			m3					TCM49 0	
取付管布設工									Y3A010703	
取付管									Y4A01070301	
取付管布設および支管取付工 市場単価方式 管径100mm	1			箇所					S6984 0 A=1, B=2, C=1, D=1, E=3, F=1, G=1 施工 第0-0060号表	
取付管布設および支管取付工 市場単価方式 管径100mm	2			箇所					S6984 0 A=1, B=2, C=1, D=1, E=1, F=1, G=1 施工 第0-0061号表	
リブ付可とう性支管 (150×100 90°)	1			個					V9258 0 施工 第0-0062号表	

本工事費内訳表

費目・工種・施工名称など	数	量	単	位	単	価	金	額	備	考
埋設テープ									V3320	0
	9		m						施工	第0-0016号表
副管取付工（取付管）									V9999	0
	1		箇所						施工	第0-0063号表
管路土留工									Y3A010704	
軽量鋼矢板土留									Y4A01070402	
				式						
軽量鋼矢板建込工									S6970	0
	9		m						A=2, B=3	
									施工	第0-0064号表
軽量鋼矢板引抜工									S6971	0
	9		m						A=2, B=1	
									施工	第0-0065号表
土留支保工（軽量金属支保工）設置 切梁材 ねじ式パイプサポート 1段 2.0m以下	9		m						S6972	0
									A=1, B=2, C=1	
									施工	第0-0066号表
土留支保工（軽量金属支保工）撤去 切梁材 ねじ式パイプサポート 1段 2.0m以下	9		m						S6972	0
									A=2, B=2, C=1	
									施工	第0-0067号表
軽量鋼矢板損料									W0001	
	1		式							

本工事費内訳表

費目・工種・施工名称など	数	量	単	位	単	価	金	額	備	考
付帯工									Y2A0109	
舗装撤去工									Y3A010901	
舗装版切断									Y4A01090101	
舗装版切断 アスファルト舗装版				式					SP4028 0 A=1, B=1, E=1	
	250			m					施工 第0-0068号表	
舗装切断排水運搬費 2tダンプトラック運搬									S5099 0 A=1, B=0.05, C=248, E=3.3, F=1, G=1	
	1			式					施工 第0-0069号表	
処分費等									#0044	
As舗装切断排水									TAC01 0	
	0.3			t						
舗装版破碎									Y4A01090102	
舗装版破碎 アスファルト舗装版 障害等 無し				式					SP4027 0 A=1, B=1, C=1, D=4, F=1	
	370			m2					施工 第0-0070号表	

本工事費内訳表

費目・工種・施工名称など	数	量	単	位	単	価	金	額	備	考
殻運搬処理									Y4A01090104	
殻運搬 舗装版破碎 機械積込(騒音対策不要、舗装版厚15cm以下)	17		m3	式					SP2081 0 A=2, B=4, C=1, J=3 施工 第0-0071号表	
処分費等									#0044	
アスファルト廃材処理費	17		m3						TAK56 0	
舗装復旧工(種別毎)									Y3A010903	
不陸修正									Y4A01090301	
不陸修正 補足材料 有り	240		m2	式					SP4001 0 A=2, B=9, C=3 施工 第0-0072号表	
下層路盤									Y4A01090302	
路盤工(人力施工) 路盤厚20cm 車道	67		m2	式					S4015 0 A=2, B=20, C=5 施工 第0-0073号表	

本工事費内訳表

費目・工種・施工名称など	数	量	単	位	単	価	金	額	備	考
路盤工（人力施工） 路盤厚20cm 車道	60		m2						S4015 0 A=2, B=20, C=5 施工 第0-0073号表	
路盤工（人力施工） 路盤厚20cm 車道	4		m2						S4015 0 A=2, B=20, C=5 施工 第0-0073号表	
上層路盤									Y4A01090303	
				式						
路盤工（人力施工） 路盤厚15cm 車道	67		m2						S4015 0 A=2, B=15, C=4 施工 第0-0074号表	
路盤工（人力施工） 路盤厚15cm 車道	60		m2						S4015 0 A=2, B=15, C=4 施工 第0-0074号表	
路盤工（人力施工） 路盤厚15cm 車道	4		m2						S4015 0 A=2, B=15, C=4 施工 第0-0074号表	
表層									Y4A01090305	
				式						
表層（車道・路肩部） 1層当り平均仕上り厚50mm	220		m2						SP4007 0 A=4, B=50, C=1, D=2, E=5, G=1 施工 第0-0075号表	
表層（車道・路肩部） 1層当り平均仕上り厚50mm	150		m2						SP4007 0 A=3, B=50, C=1, D=2, E=5, G=1 施工 第0-0076号表	

本工事費内訳表

費目・工種・施工名称など	数	量	単	位	単	価	金	額	備	考
区画線工									Y3A010907	
溶融式区画線									Y4A01090313	
区画線工（溶融式・手動） 表線 15cm				式					SS002 0 A=1, B=1, C=1, D=1, E=1, G=1, H=2, I=1, J=2	
石・ブロック積(張)工	120			m					施工 第0-0077号表 Y260107	
コンクリートブロック工(コンクリートブロック積)									Y36010702	
コンクリートブロック取壊し									Y4601070201	
構造物とりこわし工（機械） 無筋構造物				式					SS090 0 A=1, B=1, C=1, D=1, E=1	
殻運搬 コンクリート(無筋・鉄筋)構造物とりこわし 機械積込	11			m3					施工 第0-0078号表 SP2081 0 A=1, B=1, C=1, D=6	
処分費等	11			m3					施工 第0-0079号表 #0044	

本工事費内訳表

費目・工種・施工名称など	数	量	単	位	単	価	金	額	備	考
コンクリート廃材処理費									TCM49	0
	11			m3						
コンクリートブロック基礎									Y4601070201	
				式						
現場打基礎コンクリート 基礎砕石 有り 養生工なし									SP2045	0
	0.2			m3					A=2, B=1, C=2, D=1	
									施工	第0-0080号表
基面整正									SP2012	0
	1			m2						
									施工	第0-0081号表
コンクリートブロック積									Y4601070202	
				式						
コンクリートブロック積工 (材料費を含む) 裏込コンクリートを施工する									SS086	0
	11			m2					A=1, B=1, C=1, D=1, E=1, F=0.1, G=4	
									施工	第0-0082号表
胴込・裏込材(砕石)									Y4601070212	
				式						
裏込砕石									SP2031	0
	2			m3					A=2	
									施工	第0-0083号表
天端コンクリート									Y4601070204	

本工事費内訳表

費目・工種・施工名称など	数	量	単	位	単	価	金	額	備	考
天端コンクリート (道路) ブロック勾配 1:0.5									S3313 0 A=3, B=1, C=1, D=2, E=1, F=1	
	1			m					施工 第0-0084号表	
護床コンクリート									Y4601070204	
				式						
コンクリート 無筋・鉄筋構造物 バックホ(クレーン機能付)打設									SP2082 0 A=1, B=3, C=7, E=2, L=2	
	28			m3					施工 第0-0086号表	
型枠 一般型枠 小型構造物									SP2084 0 A=1, B=2	
	3			m2					施工 第0-0087号表	
基礎砕石 砕石の厚さ 12.5cmを超え17.5cm以下									SP2030 0 A=3, B=3	
	5			m2					施工 第0-0088号表	
基面整正									SP2012 0	
	50			m2					施工 第0-0081号表	
機械掘削 (バックホウ) バックホ									S6801 0 A=4, B=1	
										クレーン1次排対
	24			m3					施工 第0-0002号表	
発生土処理									Y4A01010103	
				式						
土砂等運搬 標準 土砂(岩塊・玉石混り土含む)									SP2002 0 A=1, B=3, C=1, D=1, I=10	
	21			m3					施工 第0-0005号表	

本工事費内訳表

費目・工種・施工名称など	数	量	単	位	単	価	金	額	備	考
処分費等									#0044	
公共用残土置場（搬入）									F1000	0
仮設工	26			m ³					Y4601070204	
コルゲートフリューム据付・撤去 600×600mm				式					SP2066	0
									A=3, B=4	
	24			m					施工 第0-0089号表	
大型土のう製作・設置 6m以下									S2956	0
									A=1, B=1, C=1	
	6			袋					施工 第0-0090号表	
大型土のう撤去 6m以下									S2956	0
									A=4, C=1	
	6			袋					施工 第0-0091号表	
直接工事費										
運搬費									Z0004	
仮設材運搬費									Y2ZZ0404	
				t						

本工事費内訳表

費目・工種・施工名称など	数	量	単	位	単	価	金	額	備	考
仮設材等運搬費（往復） 製品長12m以内	38.3		t						S3107 0 A=2, B=1, C=3. 1, D=1	
仮設材等の積込み、取卸し費 往復分	38.3		t						S3108 0 A=3	施工 第0-0092号表
仮設材等運搬費（往復） 製品長12m以内	0.67		t						S3107 0 A=2, B=1, C=3. 1, D=1	
仮設材等の積込み、取卸し費 往復分	0.67		t						S3108 0 A=3	施工 第0-0093号表
現場環境改善費									Z0012	
デザイン工事看板 県内産間伐材使用				式					W0001	
見積単価	2			基						
共通仮設費 （率分）										
共通仮設費計				式						
純工事費										

本工事費内訳表

	費目・工種・施工名称など	数	量	単	価	金	額	備	考
現場管理費									
				式					
現場管理費計									
工事原価									
一般管理費等									
				式					
工事価格									
消費税等相当額									
				式					
請負対象工事費									

附帯工事費内訳表

費目・工種・施工名称など	数	量	単	位	単	価	金	額	備	考
附帯工事費									X2000	
管路									Y1A01	
管きよ工(開削)〈管径150mm〉									Y2A0101	
管路土工									Y3A010101	
管路掘削									Y4A01010101	
床掘り 土砂 施工方法 平均施工幅1m以上2m未満				式					SP2010 0 A=1, B=2, C=1, D=1	
管路埋戻	38			m3					施工 第0-0001号表 Y4A01010102	
機械投入埋戻工 再生砕石 RC-40				式					S6807 0 A=5, B=2, C=1.26	
発生土処理	16			m3					施工 第0-0094号表 Y4A01010103	

附帯工事費内訳表

費目・工種・施工名称など	数	量	単	位	単	価	金	額	備	考
土砂等運搬 標準 土砂(岩塊・玉石混り土含む)	38		m	3					SP2002 0 A=1, B=3, C=1, D=1, I=10	
処分費等									施工 第0-0005号表 #0044	
公共用残土置場(搬入)	45		m	3					F1000 0	
管布設工									Y3A010102	
リブ付硬質塩化ビニル管									Y4A01010216	
リブ付硬質塩化ビニル管設置工 市場単価方式 呼び径 150mm	28		m						S6992 0 A=1, B=1, C=1, D=1	
埋設標識テープ									施工 第0-0011号表 Y4A01010215	
埋設テープ	28		m						V3320 0	
管基礎工									施工 第0-0016号表 Y3A010103	

附帯工事費内訳表

費目・工種・施工名称など	数	量	単	位	単	価	金	額	備	考
砕石基礎									Y4A01010302	
砕石基礎工 機械施工(市場単価方式) 10m3以上	8			m3					V8000 0	施工 第0-0017号表
マンホール工									Y2A0105	
小型マンホール工									Y3A010503	
小型マンホール									Y4A01050301	
小型マンホール工(塩化ビニル製) 起点および中間形式 2m以下 本管径150mmおよび200mm	1			箇所					S6986 0	A=1, B=1, C=1, D=2, E=1, F=1, G=1, H=2
マンホール蓋・受枠 T-25(除雪型) φ400 タフコン台込 塩ビ製マンホール用铸铁蓋・受枠・タフコン	1			個					V3322 0	施工 第0-0095号表
取付管およびます工									Y2A0107	
管路土工									Y3A010701	

附帯工事費内訳表

費目・工種・施工名称など	数	量	単	位	単	価	金	額	備	考
管路掘削									Y4A01070101	
床掘り 土砂 施工方法 上記以外(小規模)	4		m3	式					SP2010 0 A=1, B=5	
管路埋戻									施工 第0-0047号表 Y4A01010102	
機械投入埋戻工 再生碎石 RC-40	2		m3	式					S6807 0 A=3, B=2, C=1.26	
発生土処理									施工 第0-0049号表 Y4A01070103	
土砂等運搬 標準 土砂(岩塊・玉石混り土含む)	4		m3	式					SP2002 0 A=1, B=3, C=1, D=1, I=10	
処分費等									施工 第0-0005号表 #0044	
公共用残土置場(搬入)									F1000 0	
ます設置工	4		m3						Y3A010702	

附帯工事費内訳表

費目・工種・施工名称など	数	量	単	位	単	価	金	額	備	考
ます									Y4A01070201	
ます設置工 (塩化ビニル製) 市場単価方式 ます径200mm	1			式					S6983 0 A=2, B=2, C=1, D=1, E=2	
取付管布設工				箇所					施工 第0-0053号表 Y3A010703	
取付管									Y4A01070301	
取付管布設および支管取付工 市場単価方式 管径100mm	1			式					S6984 0 A=1, B=2, C=1, D=1, E=3, F=1, G=1	
取付管布設および支管取付工 市場単価方式 管径100mm	1			箇所					施工 第0-0060号表	
ゴム輪受口異径ソケット (φ150-φ100)	1			個					V3147 0	
差口変換継手(φ150) VU差ローリブ差口	1			個					施工 第0-0097号表 V9159 0	
埋設テープ	1			個					施工 第0-0098号表 V3320 0	
付帯工	3			m					施工 第0-0016号表 Y2A0109	

附帯工事費内訳表

費目・工種・施工名称など	数	量	単	位	単	価	金	額	備	考
舗装撤去工									Y3A010901	
舗装版切断									Y4A01090101	
舗装版切断 アスファルト舗装版				式					SP4028 0 A=1, B=1, E=1	
	62			m					施工 第0-0068号表	
舗装切断排水運搬費 2tダンプトラック運搬									S5099 0 A=1, B=0.05, C=63.4, E=3.3, F=1, G=1	
	1			式					施工 第0-0099号表	
処分費等									#0044	
As舗装切断排水									TAC01 0	
	0.1			t						
舗装版破碎									Y4A01090102	
舗装版破碎 アスファルト舗装版 障害等 無し				式					SP4027 0 A=1, B=1, C=1, D=4, F=1	
	110			m2					施工 第0-0070号表	
殻運搬処理									Y4A01090104	

附帯工事費内訳表

費目・工種・施工名称など	数	量	単	位	単	価	金	額	備	考
殻運搬 舗装版破碎 機械積込(騒音対策不要、舗装版厚15cm以下)	6		m3						SP2081 0 A=2, B=4, C=1, J=4	
処分費等									施工 第0-0100号表 #0044	
アスファルト廃材処理費	6		m3						TAK56 0	
舗装復旧工(種別毎)									Y3A010903	
不陸修正									Y4A01090301	
不陸修正 補足材料 有り	71		m2						SP4001 0 A=2, B=9, C=3	
下層路盤									施工 第0-0072号表 Y4A01090302	
路盤工(人力施工) 路盤厚20cm 車道	39		m2						S4015 0 A=2, B=20, C=5	
路盤工(人力施工) 路盤厚20cm 車道	1		m2						S4015 0 A=2, B=20, C=5	

附帯工事費内訳表

費目・工種・施工名称など	数	量	単	位	単	価	金	額	備	考
上層路盤									Y4A01090303	
				式						
路盤工（人力施工） 路盤厚15cm 車道	39		m2						S4015 0 A=2, B=15, C=4 施工 第0-0074号表	
路盤工（人力施工） 路盤厚15cm 車道	1		m2						S4015 0 A=2, B=15, C=4 施工 第0-0074号表	
表層									Y4A01090305	
				式						
表層（車道・路肩部） 1層当り平均仕上り厚50mm	110		m2						SP4007 0 A=4, B=50, C=1, D=2, E=5, G=1 施工 第0-0075号表	
区画線工									Y3A010907	
溶融式区画線									Y4A01090313	
				式						
区画線工（溶融式・手動） 実線 15cm	62		m						SS002 0 A=1, B=1, C=1, D=1, E=1, G=1, H=2, I=1, J=2 施工 第0-0077号表	
直接工事費										

附帯工事費内訳表

	費目・工種・施工名称など	数 量	単 位	単 価	金 額	備 考
共通仮設費 (率分)			式			
共通仮設費計						
純工事費						
現場管理費			式			
現場管理費計						
工事原価						
一般管理費等			式			
工事価格						
消費税等相当額			式			

附帯工事費内訳表

費目・工種・施工名称など	数	量	単	単	金	備	考
請負対象工事費							
工事価格計							
消費税等相当額計							
請負対象工事費計			式				

施工内訳表

SP2010

施工 第0-0001号表

[名称] 床掘り		[規格1] 土砂		[規格2] 施工方法 平均施工幅1m以上2m未満		1	m3	当り
機械構成比: 31.93%		労務構成比: 55.08%		材料構成比: 12.99%		市場単価構成比: 0.00%		標準単価: 288.25
代表機	労材規格	構成比	単価	代表機	労材規格(東京地区)	単価(東京地区)	備考	
	バックホウ	31.93%			バックホウ		MH108	
	特殊運転手	55.08%			運転手(特殊) 東京単価		R2002	
	軽油 (パトロール)	12.99%			軽油 東京単価 1.2号 パトロール給油		T3002	
	積算単価				積算単価		EP001	
A=1	土砂			B=2	平均施工幅1m以上2m未満			
C=1	土留方式 無し			D=1	障害 無し			

施工内訳表

[名称] 機械掘削 (バックホウ)		クレーン1次排対		[規格2]		1	m3	当り
[規格1] バックホウ								
名称・規格など	数量	単位	単価	金額	備	考		
土木一般世話役 一般施工		人			R2008			
普通作業員		人			R2006 補助的作業(床均し等)			
バックホウ運転 (クレーン機能付) 1次基準排対 (機-1)		時間			S1320			
諸雑費	1	式			#90			
1m3当り		m3			+00			
単位当り	1	m3						
A=4 バックホウ			B=1	岩石補正なし				

施工内訳表

[名称] 機械投入埋戻工				100	m3	当り
[規格1] 再生砕石 RC-40		[規格2]				
名称・規格など	数量	単位	単価	金額	備	考
土木一般世話役 一般施工		人			R2008	
普通作業員		人			R2006 バックホウ投入補助+タンパ締固補助	
再生砕石 RC-40	126.00	m3			T4090 埋戻し用	
バックホウ運転 (クレーン機能付) 1次基準排対 (機-1)		時間			S1320	
タンパ締固め	100.00	m3			SP2015	施工 第0-0004号表
諸雑費	1	式			#90	
合計	100	m3				
単位当り	1	m3				
A=4 C=1.26	バックホウ 土量変化率		B=2	再生砕石 RC-40		

施工内訳表

SP2015

施工 第0-0004号表

[名称] タンパ締固め		[規格1]		[規格2]		1	m3	当り
機械構成比: 1.39%		労務構成比: 97.22%		材料構成比: 1.39%		市場単価構成比: 0.00%		標準単価: 1,398
代表機労材規格			構成比	単価	代表機労材規格(東京地区)		単価(東京地区)	備考
タンパ賃料			1.39%		タンパ及びランマ 東京単価 質量60~80kg			T7285
特殊作業員			51.95%		特殊作業員 東京単価			R2005
普通作業員			45.27%		普通作業員 東京単価			R2006
ガソリン JIS2号レギュラ			1.39%		ガソリン 東京単価 レギュラー スタンド			T3004
積算単価					積算単価			EP001

施工内訳表

SP2002

施工 第0-0005号表

[名称] 土砂等運搬		[規格1] 標準		[規格2] 土砂(岩塊・玉石混り土含む)		1	m3	当り
機械構成比: 47.71%		労務構成比: 37.09%		材料構成比: 15.20%		市場単価構成比: 0.00%		標準単価: 2,018.1
代表機	労材規格	構成比	単価	代表機	労材規格(東京地区)	単価(東京地区)	備考	
ダンプトラック		47.71%		ダンプトラック			M1450	
一般運転手		37.09%		運転手(一般)			R2015	
軽油	(パトロール)	15.20%		軽油			T3002	
積算単価				東京単価 1.2号 パトロール給油			EP001	
A=1	標準			B=3	バックホ山積0.45m3(平積0.35m3)			
C=1	土砂(岩塊・玉石混り土含む)			D=1	DID区間 無し			
I=10	13.5km以下							

V0001

施工内訳表

施工 第0-0006号表

頁0-0038

[名称] 鋼管 [規格1] φ300				[規格2]	1	本	当り
名称・規格など	数量	単位	単価	金額	備考		
鋼管 φ300 L=5.5m	1	本			W0001		
単位当り	1	本					

V0111

施工内訳表

施工 第0-0007号表

頁0-0039

[名称] 中込注入工 [規格1] 300A-φ150	[規格2]				1	m	当り
名称・規格など	数量	単位	単価	金額	備	考	
中込注入工	0.098	m ³			V0113	施工 第0-0008号表	
単位当り	1	m					

V0113

施工内訳表

施工 第0-0008号表

頁0-0040

[名称] 中込注入工 [規格1]		[規格2]		1	m3	当り
名称・規格など	数量	単位	単価	金額	備	考
中込注入材 加水モルタル	1.0	m3			V0114	施工 第0-0009号表
土木一般世話役 一般施工		人			R2008	
特殊作業員		人			R2005	
普通作業員		人			R2006	
諸雑費		%			#01	
単位当り	1	m3				

V0114

施工内訳表

施工 第0-0009号表

頁0-0041

[名称] 中込注入材		[規格1] 加水モルタル		[規格2]		1	m3	当り
名称・規格など	数量	単位	単価	金額	備考			
セメント(普通ポルトランド) 袋物 JISR-5210	0.5	t			T3265			
砂 (細目・荒目) 洗い砂	1.0	m3			T4041			
清水	0.8	m3			F0118			
単位当り	1	m3						

S6989

施工内訳表

施工 第0-0010号表

頁0-0042

[名称] 硬質塩化ビニル管設置工 [規格1] 市場単価方式	1	m	[規格2] 呼び径 150mm		1 m 当り
名称・規格など	数量	単位	単価	金額	備考
硬質塩化ビニル管設置工 呼び径 150mm	1.00	m			TH865
単位当り	1	m			
A=1 呼び径 150mm C=1 時間的制約無			B=2 20m未満 D=1 標準（昼間）		

施工内訳表

[名称] リブ付硬質塩化ビニル管設置工		[規格1] 市場単価方式		[規格2] 呼び径 150mm		1	m	当り
名称・規格など		数量	単位	単価	金額	備考		
リブ付硬質塩化ビニル管設置工 呼び径 150mm		1.00	m			TH870		
単位当り		1	m					
A=1	呼び径 150mm			B=1	20m以上			
C=1	時間的制約無			D=1	標準(昼間)			

施工内訳表

SP2057

施工 第0-0012号表

[名称] 暗渠排水管据付・撤去 [規格1] 直管		[規格2] 呼び径 200～400mm		1	m	当り	
機械構成比: 0.00%		労務構成比: 19.45%		材料構成比: 80.55%		市場単価構成比: 0.00%	
				標準単価:		4,063.5	
代表機	労材規格	構成比	単価	代表機	労材規格(東京地区)	単価(東京地区)	備考
普通作業員		14.01%		普通作業員	東京単価		R2006
土木一般世話役 一般施工		5.44%		土木一般世話役	東京単価		R2008
硬質塩化ビニール管 VU200mm JIS K 6741		80.55%		暗渠排水管	東京単価 直管 呼び径300mm ポリエチレン吸水管		T1657
積算単価				積算単価			EP001
A=3 C=2	据付・撤去 200～400mm			B=1 E=18	直管 硬質塩ビ管 VU 200mm		

V9290

施工内訳表

施工 第0-0013号表

頁0-0045

[名称] リブ管用マンホール用可とう継手 φ150 [規格1]		[規格2]		1	個	当り
名称・規格など	数量	単位	単価	金額	備	考
リブ管用マンホール用可とう継手 φ150	1	個			W0000	
単位当り	1	個				

V3289

施工内訳表

施工 第0-0014号表

頁0-0046

[名 称] 可とう継手 φ 1 0 0 [規格 1]	数 量	単 位	[規格 2] 単 価	金 額	備 考
副管用可とう継手 φ 1 0 0	1	個			W0000
単位当り	1	個			

施 工 内 訳 表

[名 称] 副管用可とう継手 φ100 [規格1]			[規格2]		1	個 当り
名 称 ・ 規 格 な ど	数 量	単 位	単 価	金 額	備	考
副管用可とう継手 φ100	1	個			W0000	
単位当り	1	個				

V3320

施工内訳表

施工 第0-0016号表

頁0-0048

[名 称] 埋設テープ [規格1]			[規格2]			1	m	当り
名 称 ・ 規 格 な ど	数 量	単 位	単 価	金 額	備	考		
埋設テープ	1	m			W0000			
単位当り	1	m						

V8000

施工内訳表

施工 第0-0017号表

頁0-0049

[名称] 砕石基礎工		[規格1] 機械施工(市場単価方式)		[規格2] 10m3以上		1	m3	当り
名称・規格など	数量	単位	単価	金額	備考			
砕石基礎工 市場単価方式 機械施工	1	m3			S6994	施工 第0-0018号表		
再生砕石 RC-40	1.2	m3			T4090			
単位当り	1	m3						

S6994

施工内訳表

施工 第0-0018号表

頁0-0050

[名称] 碎石基礎工		[規格1] 市場単価方式			[規格2] 機械施工		1	m3	当り
名称・規格など		数量	単位	単価	金額	備考			
碎石基礎設置 機械施工		1.00	m3			TH878			
単位当り		1	m3						
A=2 C=1	機械施工 時間的制約無			B=1 D=1	10m3以上 標準(昼間)				

V8040

施工内訳表

施工 第0-0019号表

頁0-0051

[名称] 砂基礎工 [規格1] 機械施工(市場単価方式)		[規格2] 10m3未満		1	m3	当り
名称・規格など	数量	単位	単価	金額	備	考
砂基礎工 市場単価方式 機械施工	1	m3			S6993	施工 第0-0020号表
砂 (細目・荒目)	1.2	m3			T4041	
単位当り	1	m3				

S6993

施工内訳表

施工 第0-0020号表

頁0-0052

[名称] 砂基礎工		[規格1] 市場単価方式		[規格2] 機械施工		1	m3	当り
名称・規格など		数量	単位	単価	金額	備考		
砂基礎設置 機械施工		1.00	m3			TH876		
単位当り		1	m3					
A=2 C=1	機械施工 時間的制約無			B=2 D=1	10m3未満 標準(昼間)			

施工内訳表

[名称] 建込簡易土留工 [規格1] 建込工		[規格2]				10	m	当り
名称・規格など	数量	単位	単価	金額	備	考		
バックホウ運転 (機-1) 2次基準排対		時間			S1320			
土木一般世話役 一般施工		人			R2008			
特殊作業員		人			R2005			
普通作業員		人			R2006			
諸雑費	1	式			#90			
合計	10	m						
単位当り	1	m						
A=1.94 掘削深 (m)								

施工内訳表

[名称] 建込簡易土留工 [規格1] 引抜工		[規格2]				10	m	当り
名称・規格など	数量	単位	単価	金額	備	考		
トラッククレーン賃料		日			S5326			
土木一般世話役 一般施工		人			R2008			
特殊作業員		人			R2005			
普通作業員		人			R2006			
諸雑費	1	式			#90			
合計	10	m						
単位当り	1	m						
A=1.94 掘削深 (m)			B=0	クレーン賃料補正係数				

施工内訳表

[名称] 建込簡易土留工				10	m	当り
[規格1] 建込工		[規格2]				
名称・規格など	数量	単位	単価	金額	備	考
バックホウ運転 2次基準排対 (機-1)		時間			S1320	
土木一般世話役 一般施工		人			R2008	
特殊作業員		人			R2005	
普通作業員		人			R2006	
諸雑費	1	式			#90	
合計	10	m				
単位当り	1	m				
A=2.26 掘削深 (m)						

施工内訳表

[名称] 建込簡易土留工 [規格1] 引抜工		[規格2]				10	m	当り
名称・規格など	数量	単位	単価	金額	備	考		
トラッククレーン賃料		日			S5326			
土木一般世話役 一般施工		人			R2008			
特殊作業員		人			R2005			
普通作業員		人			R2006			
諸雑費	1	式			#90			
合計	10	m						
単位当り	1	m						
A=2.26 掘削深 (m)			B=0	クレーン賃料補正係数				

施工内訳表

[名称] 建込簡易土留工 [規格1] 建込工		[規格2]				10	m	当り
名称・規格など	数量	単位	単価	金額	備	考		
バックホウ運転 (機-1) 2次基準排対		時間			S1320			
土木一般世話役 一般施工		人			R2008			
特殊作業員		人			R2005			
普通作業員		人			R2006			
諸雑費	1	式			#90			
合計	10	m						
単位当り	1	m						
A=2.97 掘削深 (m)								

施工内訳表

[名称] 建込簡易土留工 [規格1] 引抜工		[規格2]				10	m	当り
名称・規格など	数量	単位	単価	金額	備	考		
トラッククレーン賃料		日			S5326			
土木一般世話役 一般施工		人			R2008			
特殊作業員		人			R2005			
普通作業員		人			R2006			
諸雑費	1	式			#90			
合計	10	m						
単位当り	1	m						
A=2.97 掘削深 (m)			B=0	クレーン賃料補正係数				

施工内訳表

[名称] 建込簡易土留工 [規格1] 建込工		[規格2]				10	m	当り
名称・規格など	数量	単位	単価	金額	備	考		
バックホウ運転 (機-1) 2次基準排対		時間			S1320			
土木一般世話役 一般施工		人			R2008			
特殊作業員		人			R2005			
普通作業員		人			R2006			
諸雑費	1	式			#90			
合計	10	m						
単位当り	1	m						
A=3.22 掘削深 (m)								

施工内訳表

[名称] 建込簡易土留工 [規格1] 引抜工		[規格2]		10	m	当り
名称・規格など	数量	単位	単価	金額	備	考
トラッククレーン賃料		日			S5326	
土木一般世話役 一般施工		人			R2008	
特殊作業員		人			R2005	
普通作業員		人			R2006	
諸雑費	1	式			#90	
合計	10	m				
単位当り	1	m				
A=3.22 掘削深 (m)			B=0	クレーン賃料補正係数		

施工内訳表

[名称] 建込簡易土留工				10	m	当り
[規格1] 建込工		[規格2]				
名称・規格など	数量	単位	単価	金額	備	考
バックホウ運転 (クレーン機能付) 1次基準排対 (機-1)		時間			S1320	
土木一般世話役 一般施工		人			R2008	
特殊作業員		人			R2005	
普通作業員		人			R2006	
合計	10	m				
単位当り	1	m				
A=4.12 掘削深 (m)						

施工内訳表

[名称] 建込簡易土留工 [規格1] 引抜工		[規格2]		10	m	当り
名称・規格など	数量	単位	単価	金額	備	考
ラフテレーンクレーン賃料		日			S5327	施工 第0-0031号表
土木一般世話役 一般施工		人			R2008	
特殊作業員		人			R2005	
普通作業員		人			R2006	
諸雑費	1	式			#90	
合計	10	m				
単位当り	1	m				
A=4.12 掘削深 (m)			B=0	クレーン賃料補正係数		

S5327

施工内訳表

施工 第0-0031号表

頁0-0063

[名称] ラフテレーンクレーン賃料 [規格1]				[規格2]	1	日	当り
名称・規格など	数量	単位	単価	金額	備考		
ラフテレーンクレーン賃料		供用日			T7084		
単位当り	1	日					
A=4			B=0	賃料補正係数			

施工内訳表

[名称] 組立マンホール設置工 [規格1] 1号(内径900mm)		[規格2] マンホール深さ3m以下			1	箇所	当り
名称・規格など	数量	単位	単価	金額	備考		
組立マンホール設置工 1号 マンホール深さ 3m以下	1.00	箇所			TH274		
単位当り	1	箇所					
A=2 1号(内径900mm) C=2 4箇所未満 E=1 標準(昼間)			B=4 3m以下 D=1 時間的制約無				

施工内訳表

[名称] 組立マンホール設置工 [規格1] 1号(内径900mm)		[規格2] マンホール深さ3m超～4m以下			1	箇所	当り
名称・規格など	数量	単位	単価	金額	備	考	
組立マンホール設置工 1号 マンホール深さ 3m超～4m以下	1.00	箇所			TH275		
単位当り	1	箇所					
A=2 1号(内径900mm) C=2 4箇所未満 E=1 標準(昼間)			B=5 3m超～4m以下 D=1 時間的制約無				

施工内訳表

[名称] 組立マンホール設置工 [規格1] 1号(内径900mm)		[規格2] マンホール深さ4m超~5m以下		1	箇所	当り
名称・規格など	数量	単位	単価	金額	備	考
組立マンホール設置工 1号 マンホール深さ 4m超~5m以下	1.00	箇所			TH276	
単位当り	1	箇所				
A=2 1号(内径900mm) C=2 4箇所未満 E=1 標準(昼間)			B=6 4m超~5m以下 D=1 時間的制約無			

S6871

施工内訳表

施工 第0-0035号表

頁0-0067

[名称] マンホール設置工 (底部工)		[規格1] 組立式		[規格2]		1	箇所	当り
名称・規格など	数量	単位	単価	金額	備	考		
再生砕石 RC-40	0.23	m3			T4090			
コンクリート 無筋・鉄筋構造物 人力打設	0.18	m3			SP2082	施工 第0-0036号表		
モルタル上塗工	0.71	m2			S6841	施工 第0-0037号表		
単位当り	1	箇所						
A=0.19 砕石基礎数量 (m3/箇所)			B=2 再生砕石					
C=0.178 インバートコンクリート数量 (m3/箇所)			D=1 一般養生					
E=0.713 モルタル上塗数量 (m2/箇所)			F=0.014 モルタル量 (m3/m2)					
G=1 高炉			H=1 生コン小型車割増なし					

施工内訳表

SP2082

施工 第0-0036号表

[名称] コンクリート		[規格1] 無筋・鉄筋構造物		[規格2] 人力打設		1	m3	当り
機械構成比: 0.00%		労務構成比: 31.87%		材料構成比: 68.13%		市場単価構成比: 0.00%		標準単価: 22,622
代表機	労材規格	構成比	単価	代表機	労材規格(東京地区)	単価(東京地区)	備考	
普通作業員		15.01%		普通作業員	東京単価		R2006	
特殊作業員		8.45%		特殊作業員	東京単価		R2005	
土木一般世話役 一般施工		6.19%		土木一般世話役	東京単価		R2008	
その他(労務)				その他(労務)			ER009	
生コンクリート 高炉18- 8-40 W/C≦65%		68.13%		生コンクリート	東京単価 高炉 24-12-25(20) W/C 55%		T4027	
積算単価				積算単価			EP001	
A=1 無筋・鉄筋構造物 C=2 高炉18- 8-40 W/C≦65% G=2 現場内小運搬 無し				B=4 人力打設 E=2 一般養生 L=1 生コン小型車割増なし				

施工内訳表

[名称] モルタル上塗り [規格1]		[規格2]		1	m2	当り
名称・規格など	数量	単位	単価	金額	備考	
モルタル練 混合比 1 : 2	0.01	m3			SP2083	施工 第0-0038号表
左官		人			R2038	
普通作業員		人			R2006	
諸雑費	1	式			#90	
単位当り	1	m2				
A=0.014 モルタル量 (m3/m2) C=2 高炉			B=2 1 : 2			

施工内訳表

SP2083

施工 第0-0038号表

[名称] モルタル練		[規格1] 混合比 1 : 2		[規格2]	
機械構成比: 0.00%		労務構成比: 61.62%		市場単価構成比: 0.00%	
材料構成比: 38.38%		標準単価: 44,520		1 m3 当り	
代表機労材規格	構成比	単価	代表機労材規格(東京地区)	単価(東京地区)	備考
普通作業員	61.62%		普通作業員 東京単価		R2006
セメント	28.46%		セメント 東京単価 高炉B 25kg袋入		T0067
砂 (細目・荒目)	9.92%		砂 東京単価 細目(洗い)		T4041
積算単価			積算単価		EP001
A=2 高炉			B=2 1 : 2		

施工内訳表

[名称] マンホール蓋・受枠 T-25 (除雪型)		[規格1] φ600		[規格2]		1	個	当り
名称・規格など	数	量	単位	単価	金額	備	考	
マンホール蓋・受枠 T-25 (除雪型) φ600	1		個			W0000		
単位当り	1		個					

施工内訳表

[名称] 副管取付工 [規格1] H=2.5m		[規格2]		1	箇所	当り
名称・規格など	数量	単位	単価	金額	備	考
副管保護ブロック設置 H=2.5m	1	箇所			V9512	施工 第0-0041号表
外副管工 H=2.5m	1	箇所			V9522	施工 第0-0044号表
リブ付副管用分岐マンホール継手 φ150	1	個			W0000	
プレーエンド直管 φ100	0.58	本			W0000	
リブ付副管用支管 φ100、90°	1	個			W0000	
副管用曲管 φ100、90°	1	個			W0000	
接着受口カラー φ100	1	個			W0000	
単位当り	1	箇所				

V9512

施工内訳表

施工 第0-0041号表

頁0-0073

[名称] 副管保護ブロック設置 [規格1] H=2.5m		[規格2]		1	箇所	当り
名称・規格など	数量	単位	単価	金額	備	考
副管保護ブロック (底版ブロック) 758×600×100	1	個			V9500	施工 第0-0042号表
副管保護ブロック (嵩上げブロック) 758×600×100	22	個			V9501	施工 第0-0043号表
砂 (細目・荒目)	0.57	m ³			T4041	
普通作業員		人			R2006	
単位当り	1	箇所				

施工内訳表

[名 称] 副管保護ブロック (底版ブロック) [規格1] 758×600×100	数 量	単 位	[規格2] 単 価	金 額	備 考
副管保護ブロック (底版ブロック) 758×600×100	1	個			W0000
単位当り	1	個			

施工内訳表

[名称] 副管保護ブロック (嵩上げブロック)				1	個	当り
[規格1] 758×600×100		[規格2]				
名称・規格など	数量	単位	単価	金額	備	考
副管保護ブロック (嵩上げブロック) 758×600×100	1	個			W0000	
単位当り	1	個				

V9522

施工内訳表

施工 第0-0044号表

頁0-0076

[名称] 外副管工 [規格1] H=2.5m		[規格2]		1	箇所	当り
名称・規格など	数量	単位	単価	金額	備	考
外副管取付工	1	箇所			S6866	施工 第0-0045号表
碎石基礎工 機械投入施工	0.49	m2			S6982	施工 第0-0046号表
単位当り	1	箇所				

施工内訳表

[名称] 外副管取付工 [規格1]		[規格2]				1	箇所	当り
名称・規格など	数量	単位	単価	金額	備	考		
土木一般世話役 一般施工		人			R2008			
特殊作業員		人			R2005			
普通作業員		人			R2006			
硬質塩化ビニル管	1.00	式			TD420			
諸雑費	1	式			#90			
単位当り	1	箇所						
A=1 外副管			B=250 段差 (cm)					

施工内訳表

[名称] 砕石基礎工 [規格1] 機械投入施工		[規格2]				100	m2	当り
名称・規格など	数量	単位	単価	金額	備	考		
土木一般世話役 一般施工		人			R2008			
特殊作業員		人			R2005			
普通作業員		人			R2006			
再生砕石 RC-40	24.00	m3			T4090			
バックホウ運転 (機-1)	1次基準排対	時間			S1320			
諸雑費		%			#09			
合計	100	m2						
単位当り	1	m2						
A=2 C=20	バックホウ 敷均し厚 (cm)		B=2	再生砕石				

施工内訳表

[名称] 床掘り				1	m3	当り
[規格1] 土砂				[規格2] 施工方法 上記以外(小規模)		
機械構成比: 22.42%		労務構成比: 70.13%		材料構成比: 7.45%		市場単価構成比: 0.00%
				標準単価:		1,965.2
代表機 労材規格		構成比	単 価	代表機 労材規格(東京地区)		単価(東京地区)
備考						
バックホウ		22.42%		バックホウ		MHH130
特殊運転手		37.92%		運転手(特殊) 東京単価		R2002
普通作業員		32.21%		普通作業員 東京単価		R2006
軽油 (パトロール)		7.45%		軽油 東京単価 1.2号 パトロール給油		T3002
積算単価				積算単価		EP001
A=1 土砂				B=5 上記以外(小規模)		

施工内訳表

[名称] 機械掘削 (バックホウ)		1	m3	当り	
[規格1] バックホウ		2次排対	[規格2]		
名称・規格など	数量	単位	単価	金額	備考
土木一般世話役 一般施工		人			R2008
普通作業員		人			R2006 補助的作業(床均し等)
バックホウ運転 (機-1)	2次基準排対	時間			S1320
諸雑費	1	式			#90
1m3当り		m3			+00
単位当り	1	m3			
A=3 バックホウ			B=1 岩石補正なし		

施工内訳表

[名称] 機械投入埋戻工				100	m3	当り
[規格1] 再生砕石 RC-40		[規格2]				
名称・規格など	数量	単位	単価	金額	備	考
土木一般世話役 一般施工		人			R2008	
普通作業員		人			R2006 バックホウ投入補助+タンパ締固補助	
再生砕石 RC-40	126.00	m3			T4090 埋戻し用	
バックホウ運転 (機-1) 2次基準排対		時間			S1320	
タンパ締固め	100.00	m3			SP2015	施工 第0-0004号表
諸雑費	1	式			#90	
合計	100	m3				
単位当り	1	m3				
A=3 C=1.26	バックホウ 土量変化率		B=2	再生砕石 RC-40		

施工内訳表

SP2002

施工 第0-0050号表

[名称] 土砂等運搬		[規格1] 小規模		[規格2] 土砂(岩塊・玉石混り土含む)		1	m3	当り
機械構成比: 26.28%		労務構成比: 61.34%		材料構成比: 12.38%		市場単価構成比: 0.00%		標準単価: 2,890.9
代表機	労材規格	構成比	単価	代表機	労材規格(東京地区)	単価(東京地区)	備考	
	ダンプトラック	26.28%			ダンプトラック		M1331	
	一般運転手	61.34%			運転手(一般) 東京単価		R2015	
	軽油 (パトロール)	12.38%			軽油 東京単価 1.2号 パトロール給油		T3002	
	積算単価				積算単価		EP001	
A=2	小規模			B=5	バックホ山積0.28m3(平積0.2m3)			
C=1	土砂(岩塊・玉石混り土含む)			D=1	DID区間 無し			
M=11	13.0km以下							

施工内訳表

[名称] 公共樹設置工 (マルチ)		[規格1] H=1.5m以下, 100-200		[規格2] 公共樹用鉄蓋 T-8		1	箇所	当り
名称・規格など	数量	単位	単価	金額	備考			
ます設置工 (塩化ビニル製) 市場単価方式 ます径200mm	1	箇所			S6983	施工 第0-0052号表		
公共樹用鉄蓋 φ200 T-8 タフコン台込	1	個			W0000			
単位当り	1	箇所						

施工内訳表

[名称] ます設置工 (塩化ビニル製)		[規格1] 市場単価方式		[規格2] ます径200mm		1	箇所	当り
名称・規格など	数量	単位	単価	金額	備	考		
ます設置工 (塩化ビニル製) ます (径200)	1.00	箇所			TH242			
ます設置工 (塩化ビニル製) 加算額 鋳鉄製防護蓋設置費	1.00	箇所			TH249			
単位当り	1	箇所						
A=2 ます径200mm C=1 時間的制約無 E=1 鋳鉄製防護蓋を設置する			B=2 5箇所未満 D=1 標準 (昼間)					

施工内訳表

[名称] ます設置工 (塩化ビニル製) [規格1] 市場単価方式		[規格2] ます径200mm				1	箇所	当り
名称・規格など	数量	単位	単価	金額	備	考		
ます設置工 (塩化ビニル製) ます (径200)	1.00	箇所			TH242			
単位当り	1	箇所						
A=2 ます径200mm C=1 時間的制約無 E=2 鋳鉄製防護蓋を設置しない			B=2 5箇所未満 D=1 標準 (昼間)					

施工内訳表

[名称] 土間コンクリート復旧 [規格1]		[規格2]		1	箇所	当り
名称・規格など	数量	単位	単価	金額	備考	
構造物とりこわし・運搬 ダンプトラック	0.1	m3			SS094	施工 第0-0055号表
コンクリート 無筋・鉄筋構造物 人力打設	0.1	m3			SP2082	施工 第0-0058号表
コンクリートはけ引き仕上げ工	1	m2			S6412	施工 第0-0059号表
単位当り	1	箇所				

施工内訳表

[名称] 構造物とりこわし・運搬 [規格1] ダンプトラック		[規格2]		1	m3	当り
名称・規格など	数量	単位	単価	金額	備考	
構造物とりこわし工 (人力) 無筋構造物	1.00	m3			SS090 単価×割増係数	施工 第0-0056号表
殻運搬 コンクリート(無筋・鉄筋)構造物とりこわし 人力積込	1.00	m3			SP2081	施工 第0-0057号表
単位当り	1	m3				
A=3 片道運搬距離 (km) C=1 無筋構造物 E=1 時間的制約無し			B=1 D=2 F=1		D I D 区間なし 人力施工 標準 (昼間)	

施工内訳表

[名称] 構造物とりこわし工 (人力)		[規格1] 無筋構造物		[規格2]		1	m3	当り
名称・規格など	数量	単位	単価	金額	備考			
構造物とりこわし工 (無筋構造物) 人力施工 時間的制約無し 昼間	1.00	m3			TL785			
単位当り	1	m3						
A=1 無筋構造物 C=1 時間的制約無し			B=2 人力施工 D=1 標準 (昼間)					

施工内訳表

SP2081

施工 第0-0057号表

[名称] 殻運搬		[規格1] コンクリート(無筋・鉄筋)構造物とりこわし		[規格2] 人力積込	
機械構成比: 20.12%		労務構成比: 70.66%		市場単価構成比: 0.00%	
材料構成比: 9.22%		標準単価: 3,262.9		1	m3 当り
代表機 労 材 規 格	構成比	単 価	代表機 労 材 規 格(東京地区)	単価(東京地区)	備 考
ダンプトラック	20.12%		ダンプトラック		M1021
一般運転手	70.66%		運転手(一般) 東京単価		R2015
軽油 (パトロール)	9.22%		軽油 東京単価 1.2号 パトロール給油		T3002
積算単価			積算単価		EP001
A=1 C=1	コンクリート(無筋・鉄筋)構造物とりこわし DID区間 無し		B=2 F=6	人力積込 3.0km以下	

施工内訳表

SP2082

施工 第0-0058号表

[名称] コンクリート		[規格1] 無筋・鉄筋構造物		[規格2] 人力打設		1	m3	当り
機械構成比: 0.00%		労務構成比: 31.87%		材料構成比: 68.13%		市場単価構成比: 0.00%		標準単価: 22,622
代表機	労材規格	構成比	単価	代表機	労材規格(東京地区)	単価(東京地区)	備考	
普通作業員		15.01%		普通作業員	東京単価		R2006	
特殊作業員		8.45%		特殊作業員	東京単価		R2005	
土木一般世話役 一般施工		6.19%		土木一般世話役	東京単価		R2008	
その他(労務)				その他(労務)			ER009	
生コンクリート 高炉18- 8-25 W/C≦60%		68.13%		生コンクリート	東京単価 高炉 24-12-25(20) W/C 55%		TC003	
積算単価				積算単価			EP001	
A=1 無筋・鉄筋構造物 C=6 高炉18- 8-25 W/C≦60% G=2 現場内小運搬 無し				B=4 人力打設 E=2 一般養生 L=1 生コン小型車割増なし				

S6412

施工内訳表

施工 第0-0059号表

頁0-0091

[名 称] コンクリートはけ引き仕上げ工 [規格1]		[規格2]				1	m2	当り
名 称 ・ 規 格 な ど	数 量	単 位	単 価	金 額	備	考		
左官		人			R2038			
単位当り	1	m2						

施工内訳表

[名称] 取付管布設および支管取付工 [規格1] 市場単価方式		[規格2] 管径100mm				1	箇所	当り
名称・規格など	数量	単位	単価	金額	備	考		
取付管布設工および支管取付工 管径100	1.00	箇所			TH245			
可とう性支管設置加算額 管径100mm	1.00	箇所			TH002			
単位当り	1	箇所						
A=1 管径100mm C=1 時間的制約無 E=3 上記以外の場合 G=1 可とう性支管を設置する			B=2 5箇所未満 D=1 標準(昼間) F=1 コンクリート製・陶製以外					

施工内訳表

[名称] 取付管布設および支管取付工 [規格1] 市場単価方式		[規格2] 管径100mm				1	箇所	当り
名称・規格など	数量	単位	単価	金額	備	考		
取付管布設工および支管取付工 管径100	1.00	箇所			TH245			
可とう性支管設置加算額 管径100mm	1.00	箇所			TH002			
単位当り	1	箇所						
A=1 管径100mm C=1 時間的制約無 E=1 取付管長3m未満 G=1 可とう性支管を設置する			B=2 5箇所未満 D=1 標準(昼間) F=1 コンクリート製・陶製以外					

V9258

施工内訳表

施工 第0-0062号表

頁0-0094

[名 称] リブ付可とう性支管 [規格1] (150×100 90°)	[規格2]					1	個	当り
名 称 ・ 規 格 な ど	数 量	単 位	単 価	金 額	備 考			
リブ付可とう性支管 (150×100 90°)	1	個			W0000			
単位当り	1	個						

施工内訳表

[名称] 副管取付工 (取付管)		[規格1]		[規格2]		1	箇所	当り
名称・規格など	数量	単位	単価	金額	備考			
副管取付工 H=2.5m	1	箇所			V9532	施工	第0-0040号表	副管ブロックによる施工
可とう継手 φ100	1	個			V3289	施工	第0-0014号表	
副管用可とう継手 φ100	1	個			V3289	施工	第0-0015号表	
単位当り	1	箇所						

施工内訳表

[名称] 軽量鋼矢板建込工 [規格1]		[規格2]				100	m	当り
名称・規格など	数量	単位	単価	金額	備	考		
土木一般世話役 一般施工		人			R2008			
特殊作業員		人			R2005			
普通作業員		人			R2006			
バックホウ運転 (機-1) 2次基準排対		時間			S1320			
諸雑費	1	式			#90			
合計	100	m						
単位当り	1	m						
A=2 2.0m以下			B=3 バックホウ					

S6971

施工内訳表

施工 第0-0065号表

頁0-0097

[名称] 軽量鋼矢板引抜き [規格1]		[規格2]		100	m	当り
名称・規格など	数量	単位	単価	金額	備	考
土木一般世話役 一般施工		人			R2008	
特殊作業員		人			R2005	
普通作業員		人			R2006	
トラッククレーン賃料		日			S5326	
合計	100	m				
単位当り	1	m				
A=2 2.0m以下 C=0 トラッククレーン賃料補正係数			B=1 トラッククレーン			

施 工 内 訳 表

[名称] 土留支保工 (軽量金属支保工) 設置 [規格1] 切梁材 ねじ式パイプサポート		[規格2] 1段 2.0m以下		100	m	当り
名称・規格など	数	量	単 位	単 価	金 額	備 考
土木一般世話役 一般施工			人			R2008
特殊作業員			人			R2005
普通作業員			人			R2006
合計	100		m			
単位当り	1		m			
A=1 設置 C=1 1段 2.0m以下				B=2 切梁材	ねじ式パイプサポート	

施工内訳表

[名称] 土留支保工 (軽量金属支保工) 撤去				100	m	当り
[規格1] 切梁材 ねじ式パイプサポート		[規格2] 1段 2.0m以下				
名称・規格など	数量	単位	単価	金額	備	考
土木一般世話役 一般施工		人			R2008	
特殊作業員		人			R2005	
普通作業員		人			R2006	
合計	100	m				
単位当り	1	m				
A=2 撤去 C=1 1段 2.0m以下			B=2 切梁材	ねじ式パイプサポート		

施工内訳表

SP4028

施工 第0-0068号表

[名称] 舗装版切断		[規格1] アスファルト舗装版		[規格2]		1	m	当り
機械構成比: 6.29%		労務構成比: 54.24%		材料構成比: 39.47%		市場単価構成比: 0.00%		標準単価: 558.1
代表機	労材規格	構成比	単価	代表機	労材規格(東京地区)	単価(東京地区)	備考	
	コンクリートカッタ	4.25%			コンクリートカッタ		M2002	
	その他(機械)				その他(機械)		EK009	
	特殊作業員	18.90%			特殊作業員 東京単価		R2005	
	土木一般世話役 一般施工	9.56%			土木一般世話役 東京単価		R2008	
	普通作業員	8.20%			普通作業員 東京単価		R2006	
	その他(労務)				その他(労務)		ER009	
	ダイヤモンドブレード 径56cm	36.63%			コンクリートカッタ (ブレード) 東京単価 径22インチ		T3663	
	ガソリン JIS2号レギュラ	1.92%			ガソリン 東京単価 レギュラー スタンド		T3004	
	その他(材料)				その他(材料)		EZ009	
	積算単価				積算単価		EP001	
A=1	アスファルト舗装版			B=1	15cm以下			
E=1	全ての費用							

施工内訳表

[名称] 舗装切断排水運搬費				1		式 当り	
[規格1] 2tダンプトラック運搬				[規格2]			
名称・規格など	数量	単位	単価	金額	備	考	
ダンプトラック運転 (機-22)		日			S1032		
単位当り	1	式					
A=1 当初 C=248 舗装版切断延長 1 (m) F=1 DID区間なし			B=0.05 E=3.3 G=1	アスファルト又はコンクリートの切断平均深さ t (m) 片道運搬距離 L (km) 良好			

施工内訳表

SP4027

施工 第0-0070号表

[名称] 舗装版破碎		[規格1] アスファルト舗装版		[規格2] 障害等 無し		1	m2	当り
機械構成比: 9.77%		労務構成比: 81.96%		材料構成比: 8.27%		市場単価構成比: 0.00%		標準単価: 166.23
代表機	労材規格	構成比	単価	代表機	労材規格(東京地区)	単価(東京地区)	備考	
	バックホウ賃料	9.77%			バックホウ (クローラ型) 東京単価 山積0.45m ³ (平積0.35m ³)		T7275	
	土木一般世話役 一般施工	29.03%			土木一般世話役 東京単価		R2008	
	特殊運転手	28.06%			運転手 (特殊) 東京単価		R2002	
	普通作業員	24.87%			普通作業員 東京単価		R2006	
	軽油 (パトロール)	8.27%			軽油 東京単価 1.2号 パトロール給油		T3002	
	積算単価				積算単価		EP001	
A=1	アスファルト舗装版			B=1	障害等 無し			
C=1	騒音振動対策 不要			D=4	15cm以下			
F=1	積込作業 有り							

施工内訳表

SP2081

施工 第0-0071号表

[名称] 殻運搬		[規格1] 舗装版破碎		[規格2] 機械積込(騒音対策不要、舗装版厚15cm以下)		1	m3	当り
機械構成比: 47.71%		労務構成比: 37.09%		材料構成比: 15.20%		市場単価構成比: 0.00%		標準単価: 2,140.2
代表機	労材規格	構成比	単価	代表機	労材規格(東京地区)	単価(東京地区)	備考	
ダンプトラック		47.71%		ダンプトラック			M1450	
一般運転手		37.09%		運転手(一般)			R2015	
軽油	(パトロール)	15.20%		軽油			T3002	
積算単価				東京単価 1.2号 パトロール給油			EP001	
A=2	舗装版破碎			B=4	機械積込(騒音対策不要、舗装版厚15cm以下)			
C=1	DID区間 無し			J=3	3.5km以下			

施工内訳表

SP4001

施工 第0-0072号表

[名称] 不陸整正		[規格1] 補足材料 有り		[規格2]		1	m2	当り
機械構成比: 18.12%		労務構成比: 46.87%		材料構成比: 35.01%		市場単価構成比: 0.00%		標準単価: 159.37
代表機	労材規格	構成比	単価	代表機	労材規格(東京地区)	単価(東京地区)	備考	
モータグレーダ		8.94%		モータグレーダ			MHH601	
マカダムローラ		6.92%		マカダムローラ			MHH705	
タイヤローラ賃料		2.26%		タイヤローラ 東京単価 質量8~20t			T7390	
特殊運転手		29.60%		運転手(特殊) 東京単価			R2002	
特殊作業員		9.11%		特殊作業員 東京単価			R2005	
普通作業員		6.62%		普通作業員 東京単価			R2006	
土木一般世話役 一般施工		1.54%		土木一般世話役 東京単価			R2008	
粒調碎石 M30		30.12%		再生クラッシュラン 東京単価 RC-40			T4050	
軽油 (パトロール)		4.89%		軽油 東京単価 1.2号 パトロール給油			T3002	
積算単価				積算単価			EP001	
A=2 C=3	補足材料 有り 粒度調整碎石 M-30			B=9 29mm以上34mm未満				

S4015

施工内訳表

施工 第0-0073号表

頁0-0105

[名称] 路盤工 (人力施工)				100	m2	当り
[規格1] 路盤厚20cm				[規格2] 車道		
名称・規格など	数量	単位	単価	金額	備	考
普通作業員		人			R2006	
再生砕石 RC-40	25.40	m3			T4090	
タンパ運転 (機-23)		日			S1235	
諸雑費	1	式			#90	
合計	100	m2				
単位当り	1	m2				
A=2 車道 C=5 再生砕石 RC-40			B=20 仕上り厚 (cm)			

S4015

施工内訳表

施工 第0-0074号表

頁0-0106

[名称] 路盤工 (人力施工)				100	m2	当り
[規格1] 路盤厚15cm		[規格2] 車道				
名称・規格など	数量	単位	単価	金額	備	考
普通作業員		人			R2006	
粒調碎石 M40	19.05	m3			T4051	
タンパ運転 (機-23)		日			S1235	
諸雑費	1	式			#90	
合計	100	m2				
単位当り	1	m2				
A=2 C=4	車道 粒調碎石 M-40		B=15	仕上り厚 (cm)		

施工内訳表

SP4007

施工 第0-0075号表

[名称] 表層(車道・路肩部)		[規格1] 1層当り平均仕上り厚50mm		[規格2]			
機械構成比: 1.55%		労務構成比: 9.66%		材料構成比: 88.79%			
				市場単価構成比: 0.00%			
				標準単価: 1,556.8			
代表機	労材規格	構成比	単価	代表機	労材規格(東京地区)	単価(東京地区)	備考
	アスファルトフィニッシュ賃料 [ホイール型] 舗装幅2.3~6.0m	1.00%			アスファルトフィニッシュ 東京単価 [ホイール型] 舗装幅2.3~6.0m		T7249
	ロードローラ 質量10~12t	0.16%			ロードローラ 東京単価 [マカダム] 質量10t		T7300
	タイヤローラ賃料	0.16%			タイヤローラ 東京単価 質量8~20t		T7390
	その他(機械)				その他(機械)		EK009
	普通作業員	3.53%			普通作業員 東京単価		R2006
	特殊作業員	2.02%			特殊作業員 東京単価		R2005
	特殊運転手	1.97%			運転手(特殊) 東京単価		R2002
	土木一般世話役 一般施工	0.67%			土木一般世話役 東京単価		R2008
	その他(労務)				その他(労務)		ER009
	アスファルト合材 再生材入り 密粒度 AC 20FA	80.83%			アスファルト混合物 東京単価 密粒度AS混合物(20) 平均仕上がり厚 50mm		T3926
	アスファルト乳剤 PK-3	7.40%			アスファルト乳剤 東京単価 PK-3 プライムコート用		T3019

施工内訳表

[名称] 表層 (車道・路肩部)			[規格2]		
[規格1] 1層当り平均仕上り厚50mm			[規格2]		
機械構成比: 1.55%		労務構成比: 9.66%	材料構成比: 88.79%		市場単価構成比: 0.00%
標準単価: 1,556.8			標準単価: 1,556.8		
代表機労材規格	構成比	単価	代表機労材規格(東京地区)	単価(東京地区)	備考
軽油 (パトロール)	0.48%		軽油 東京単価 1.2号 パトロール給油		T3002
その他(材料)			その他(材料)		EZ009
積算単価			積算単価		EP001
A=4 C=1 E=5	3.0m超 密粒度アスファルト混合物 密粒度 AC 20FA		B=50 D=2 G=1	1層当り平均仕上り厚 (mm) プライムコート PK-3 全ての費用	

施工内訳表

SP4007

施工 第0-0076号表

[名称] 表層(車道・路肩部)		[規格1] 1層当り平均仕上り厚50mm		[規格2]			
機械構成比: 1.81%		労務構成比: 13.91%		材料構成比: 84.28%			
				市場単価構成比: 0.00%			
				標準単価: 1,634.8			
代表機	労材規格	構成比	単価	代表機	労材規格(東京地区)	単価(東京地区)	備考
	アスファルトフィニッシュ賃料 [ホイール型] 舗装幅1.4~3.0m	1.21%			アスファルトフィニッシュ 東京単価 [ホイール型] 舗装幅1.4~3.0m		T7248
	振動ローラ賃料	0.25%			振動ローラ(舗装用) 東京単価 [搭乗・コンバインド式] 質量3~4t		T7284
	タイヤローラ賃料 3~4t	0.22%			タイヤローラ 東京単価 質量3~4t		T7389
	その他(機械)				その他(機械)		EK009
	普通作業員	4.96%			普通作業員 東京単価		R2006
	特殊作業員	3.41%			特殊作業員 東京単価		R2005
	特殊運転手	3.36%			運転手(特殊) 東京単価		R2002
	土木一般世話役 一般施工	1.15%			土木一般世話役 東京単価		R2008
	その他(労務)				その他(労務)		ER009
	アスファルト合材 再生材入り 密粒度 AC 20FA	76.98%			アスファルト混合物 東京単価 密粒度AS混合物(20) 平均仕上がり厚 50mm		T3926
	アスファルト乳剤 PK-3	7.05%			アスファルト乳剤 東京単価 PK-3 プライムコート用		T3019

施工内訳表

SP4007

施工 第0-0076号表

[名称] 表層(車道・路肩部)		[規格1] 1層当り平均仕上り厚50mm		[規格2]	
機械構成比: 1.81%		労務構成比: 13.91%		材料構成比: 84.28%	
				市場単価構成比: 0.00%	
代表機労材規格		構成比	単価	代表機労材規格(東京地区)	単価(東京地区)
					標準単価: 1,634.8
					備考
軽油	(パトロール)	0.24%		軽油 東京単価 1.2号 パトロール給油	T3002
その他(材料)				その他(材料)	EZ009
積算単価				積算単価	EP001
A=3	1.4m以上3.0m以下			B=50	1層当り平均仕上り厚 (mm)
C=1	密粒度アスファルト混合物			D=2	プライムコート PK-3
E=5	密粒度 AC 20FA			G=1	全ての費用

施工内訳表

[名称] 区画線工 (溶融式・手動)		[規格1] 実線 15cm		[規格2]		1000	m	当り
名称・規格など	数量	単位	単価	金額	備	考		
区画線設置[溶融式][供用区間] 実線15cm 時間制約無 昼間	1,000.00	m			TL401			
路面標示用塗料 白色 溶融型 JIS K5665 3種1号	570.00	kg			T3704			
ガラスビーズ JISR 3301 1号	25.00	kg			T3691			
プライマー 接着用	25.00	kg			T3692			
軽油 (パトロール)		L			T3002			
諸雑費		%			#01			
合計	1,000	m						
単位当り	1	m						
A=1 全ての費用 C=1 15cm E=1 標準 (昼間)			B=1 実線 D=1 時間制約無し G=1 白色					
H=2 ペイント厚1.5mm J=2 未供用区間			I=1 排水性舗装以外					

施工内訳表

[名称] 構造物とりこわし工 (機械)		[規格1] 無筋構造物		[規格2]		1	m3	当り	
名称・規格など	数	量	単位	単	価	金	額	備	考
構造物とりこわし工 (無筋構造物) 機械施工 時間的制約無 昼間	1.00		m3					TL782	
単位当り	1		m3						
A=1 無筋構造物 C=1 時間的制約無し E=1 対策不要				B=1 D=1	機械施工 標準 (昼間)				

施工内訳表

SP2081

施工 第0-0079号表

[名称] 殻運搬		[規格1] コンクリート(無筋・鉄筋)構造物とりこわし		[規格2] 機械積込	
機械構成比: 47.71%		労務構成比: 37.09%		材料構成比: 15.20%	
代表機 労 材 規 格		構成比	単 価	代表機 労 材 規 格(東京地区)	単価(東京地区)
					標準単価: 897.52
ダンプトラック	47.71%			ダンプトラック	M1450
一般運転手	37.09%			運転手(一般) 東京単価	R2015
軽油 (パトロール)	15.20%			軽油 東京単価 1.2号 パトロール給油	T3002
積算単価				積算単価	EP001
A=1 C=1	コンクリート(無筋・鉄筋)構造物とりこわし DID区間 無し			B=1 D=6	機械積込 3.0km以下

施工内訳表

[名称] 現場打基礎コンクリート		[規格1] 基礎砕石 有り		[規格2] 養生工なし		1	m3	当り
機械構成比: 2.68%		労務構成比: 69.23%		材料構成比: 28.09%		市場単価構成比: 0.00%		標準単価: 63,648
代表機	労材規格	構成比	単価	代表機	労材規格(東京地区)	単価(東京地区)	備考	
	バックホウ賃料	1.89%			バックホウ (クローラ型) 東京単価 [クレーン機能付] 山積0.8m3 (平積0.6m3) 吊能力2.9t		T7276	
	バックホウ賃料	0.79%			バックホウ (クローラ型) 東京単価 山積0.8m3 (平積0.6m3)		T7279	
	型枠工	21.06%			型わく工 東京単価		R2030	
	普通作業員	19.05%			普通作業員 東京単価		R2006	
	土木一般世話役 一般施工	9.65%			土木一般世話役 東京単価		R2008	
	特殊作業員	8.89%			特殊作業員 東京単価		R2005	
	その他(労務)				その他(労務)		ER009	
	生コンクリート 高炉18-8-40 W/C≤60%	22.98%			生コンクリート 東京単価 高炉 18-8-25(20) W/C 60%		T3973	
	軽油 (パトロール)	1.49%			軽油 東京単価 1.2号 パトロール給油		T3002	
	その他(材料)				その他(材料)		EZ009	
	積算単価				積算単価		EP001	

施工内訳表

SP2045

施工 第0-0080号表

頁0-0115

[名称] 現場打基礎コンクリート						1	m3	当り
[規格1] 基礎砕石 有り		[規格2] 養生工なし						
機械構成比: 2.68%		労務構成比: 69.23%		材料構成比: 28.09%		市場単価構成比: 0.00%		標準単価: 63,648
代表機労材規格		構成比	単価	代表機労材規格(東京地区)		単価(東京地区)	備考	
A=2	18-8-40高炉 W/C \leq 60%			B=1	基礎砕石 有り			
C=2	養生工なし			D=1	生コン小型車割増なし			

施工内訳表

SP2012

施工 第0-0081号表

[名称] 基面修正 [規格1]		[規格2]		1	m2	当り
機械構成比： 0.00%	労務構成比： 100.00%	材料構成比： 0.00%	市場単価構成比： 0.00%	標準単価： 422		
代表機材規格		構成比	単価	代表機材規格(東京地区)		単価(東京地区) 備考
普通作業員		100.00%		普通作業員 東京単価		R2006
積算単価				積算単価		EP001

施工内訳表

[名称] コンクリートブロック積工 (材料費を含む)		[規格1] 裏込コンクリートを施工する		[規格2]		1	m2	当り
名称・規格など	数量	単位	単価	金額	備	考		
コンクリートブロック積工(ブロック費用除く) 時間的制約無 昼間	1.00	m2			TL575			
積ブロック(富山県リサイクル認定製品) 控35cm 350kg/m2以上	1.00	m2			T4201			
生コンクリート 高炉18- 8-40 W/C≤60%	0.11	m3			T3973 胴込・裏込コンクリート			
材料単価差	1.00	m2						
単位当り	1	m2						
A=1 JIS滑面 150kg/個未満 控35cm C=1 標準 (昼間) E=1 裏込コンクリートを施工する G=4 18-8-40高炉 W/C≤60%			B=1 時間的制約無し D=1 練積 F=0.1 胴込・裏込コンクリート設計量 (m3/m2) L=1 生コン小型車割増なし					

施工内訳表

SP2031

施工 第0-0083号表

[名 称] 裏込砕石		[規格 1]		[規格 2]		1	m3	当り
機械構成比: 4.81%		労務構成比: 65.50%		材料構成比: 29.69%		市場単価構成比: 0.00%		標準単価: 5,743.4
代 表 機 労 材 規 格	構 成 比	単 価	代 表 機 労 材 規 格 (東京地区)	単 価 (東京地区)	備 考			
バックホウ賃料	4.79%		バックホウ (クローラ型) 東京単価 山積0.8m ³ (平積0.6m ³)		T7279			
その他(機械)			その他(機械)		EK009			
普通作業員	31.93%		普通作業員 東京単価		R2006			
特殊作業員	14.41%		特殊作業員 東京単価		R2005			
特殊運転手	10.89%		運転手 (特殊) 東京単価		R2002			
土木一般世話役 一般施工	7.88%		土木一般世話役 東京単価		R2008			
その他(労務)			その他(労務)		ER009			
再生砕石 RC-40	25.07%		再生クラッシュラン 東京単価 RC-40		T4090			
軽油 (パトロール)	4.60%		軽油 東京単価 1.2号 パトロール給油		T3002			
その他(材料)			その他(材料)		EZ009			
積算単価			積算単価		EP001			

施工内訳表

[名称] 裏込碎石		[規格1]		[規格2]		1	m3	当り
機械構成比: 4.81%		労務構成比: 65.50%		材料構成比: 29.69%		市場単価構成比: 0.00%		標準単価: 5,743.4
代表機	労材規格	構成比	単価	代表機	労材規格(東京地区)	単価(東京地区)	備考	
A=2	再生碎石 RC-40							

施工内訳表

[名称] 天端コンクリート (道路)		[規格1] ブロック勾配 1:0.5		[規格2]		10	m	当り
名称・規格など	数量	単位	単価	金額	備	考		
天端コンクリート	1.05	m ³			SP2046	施工 第0-0085号表		
目地板 繊維質 t=10mm	1.05	m ²			T5266			
合計	10	m						
単位当り	1	m						
A=3 C=1 E=1	ブロック勾配 1:0.5 18-8-25高炉 W/C≤65% 目地間隔		B=1 D=2 F=1	裏コン有り 養生工法 特殊養生 生コン小型車割増なし				

施工内訳表

SP2046

施工 第0-0085号表

[名称] 天端コンクリート		[規格1]		[規格2]		1	m3	当り
機械構成比: 3.02%		労務構成比: 68.03%		材料構成比: 28.95%		市場単価構成比: 0.00%		標準単価: 53,092
代表機	材規格	構成比	単価	代表機	材規格(東京地区)	単価(東京地区)	備考	
	バックホウ賃料	3.02%			バックホウ (クローラ型) 東京単価 [クレーン機能付] 山積0.8m3 (平積0.6m3) 吊能力2.9t			T7276
	型枠工	20.36%			型わく工 東京単価			R2030
	普通作業員	18.67%			普通作業員 東京単価			R2006
	土木一般世話役 一般施工	11.12%			土木一般世話役 東京単価			R2008
	特殊作業員	5.92%			特殊作業員 東京単価			R2005
	その他(労務)				その他(労務)			ER009
	生コンクリート 高炉18-8-25 W/C≤65%	27.55%			生コンクリート 東京単価 高炉 18-8-25(20) W/C 60%			T4026
	軽油 (パトロール)	1.40%			軽油 東京単価 1.2号 パトロール給油			T3002
	積算単価				積算単価			EP001
A=5 C=1	18-8-25高炉 W/C≤65% 生コン小型車割増なし				B=2 特殊養生(練炭)			

施工内訳表

SP2082

施工 第0-0086号表

[名称] コンクリート		[規格1] 無筋・鉄筋構造物		[規格2] バックホウ(クレーン機能付)打設		1	m3	当り
機械構成比: 4.61%		労務構成比: 37.84%		材料構成比: 57.55%		市場単価構成比: 0.00%		標準単価: 27,792
代表機	労材規格	構成比	単価	代表機	労材規格(東京地区)	単価(東京地区)	備考	
	バックホウ賃料	4.35%			バックホウ(クローラ型) 東京単価[クレーン機能付] 山積0.8m3(平積0.6m3) 吊能力2.9t		T7276	
	その他(機械)				その他(機械)		EK009	
	特殊作業員	11.31%			特殊作業員 東京単価		R2005	
	普通作業員	10.70%			普通作業員 東京単価		R2006	
	特殊運転手	6.93%			運転手(特殊) 東京単価		R2002	
	土木一般世話役 一般施工	6.63%			土木一般世話役 東京単価		R2008	
	その他(労務)				その他(労務)		ER009	
	生コンクリート 高炉18-8-40 W/C≤60%	55.50%			生コンクリート 東京単価 高炉 24-12-25(20) W/C 55%		T3973	
	軽油 (パトロール)	1.94%			軽油 東京単価 1.2号 パトロール給油		T3002	
	その他(材料)				その他(材料)		EZ009	
	積算単価				積算単価		EP001	

施工内訳表

SP2082

施工 第0-0086号表

[名称] コンクリート				1	m3	当り
[規格1] 無筋・鉄筋構造物				[規格2] バックホウ(クレーン機能付)打設		
機械構成比: 4.61%		労務構成比: 37.84%		材料構成比: 57.55%		市場単価構成比: 0.00%
				標準単価:		27,792
代表機	労材規格	構成比	単価	代表機	労材規格(東京地区)	単価(東京地区)
A=1	無筋・鉄筋構造物			B=3	バックホウ(クレーン機能付)打設	
C=7	高炉18-8-40 W/C≤60%			E=2	一般養生	
L=2	生コン小型車割増あり					

施工内訳表

[名称] 型枠		[規格1] 一般型枠		[規格2] 小型構造物		1	m2	当り
機械構成比: 0.00%		労務構成比: 100.00%		材料構成比: 0.00%		市場単価構成比: 0.00%		標準単価: 7,673.5
代表機労材規格			構成比	単価	代表機労材規格(東京地区)		単価(東京地区)	備考
型枠工			45.22%		型わく工 東京単価			R2030
普通作業員			30.52%		普通作業員 東京単価			R2006
土木一般世話役 一般施工			11.22%		土木一般世話役 東京単価			R2008
その他(労務)					その他(労務)			ER009
積算単価					積算単価			EP001
A=1	一般型枠				B=2	小型構造物		

施工内訳表

SP2030

施工 第0-0088号表

[名称] 基礎砕石		[規格1] 砕石の厚さ 12.5cmを超え17.5cm以下		[規格2]	
機械構成比: 5.81%		労務構成比: 70.75%		材料構成比: 23.44%	
				市場単価構成比: 0.00%	
代表機労材規格		構成比	単価	代表機労材規格(東京地区)	単価(東京地区)
					標準単価: 1,160.7
					備考
バックホウ賃料	5.77%			バックホウ (クローラ型) 東京単価 山積0.8m ³ (平積0.6m ³)	T7279
その他(機械)				その他(機械)	EK009
普通作業員	34.04%			普通作業員 東京単価	R2006
特殊作業員	14.80%			特殊作業員 東京単価	R2005
特殊運転手	13.22%			運転手(特殊) 東京単価	R2002
土木一般世話役 一般施工	8.20%			土木一般世話役 東京単価	R2008
その他(労務)				その他(労務)	ER009
再生砕石 RC-40	18.60%			再生クラッシュラン 東京単価 RC-40	T4090
軽油 (パトロール)	4.81%			軽油 東京単価 1.2号 パトロール給油	T3002
その他(材料)				その他(材料)	EZ009
積算単価				積算単価	EP001

施 工 内 訳 表

SP2030

施工 第0-0088号表

[名称] 基礎砕石		1	m2	当り			
[規格1] 砕石の厚さ 12.5cmを超え17.5cm以下				[規格2]			
機械構成比: 5.81%	労務構成比: 70.75%	材料構成比: 23.44%	市場単価構成比: 0.00%	標準単価: 1,160.7			
代表機	労材規格	構成比	単 価	代表機	労材規格(東京地区)	単価(東京地区)	備 考
A=3	12.5cmを超え17.5cm以下			B=3	再生砕石 RC-40		

施工内訳表

SP2066

施工 第0-0089号表

[名称] コルゲートフリューム据付・撤去		[規格1] 600×600mm		[規格2]		1	m	当り
機械構成比: 0.00%		労務構成比: 33.96%		材料構成比: 66.04%		市場単価構成比: 0.00%		標準単価: 14,130
代表機	労材規格	構成比	単価	代表機	労材規格(東京地区)	単価(東京地区)	備考	
普通作業員		31.35%		普通作業員	東京単価		R2006	
土木一般世話役	一般施工	2.61%		土木一般世話役	東京単価		R2008	
コルゲートフリューム		66.04%		コルゲートU型フリューム	東京単価 A形 600×600mm 板厚1.6mm		T0021	
積算単価				積算単価			EP001	
A=3	据付・撤去			B=4	600×600mm			

施工内訳表

[名称] 大型土のう製作・設置 [規格1] 6m以下		[規格2]				10	袋	当り
名称・規格など	数量	単位	単価	金額	備	考		
土木一般世話役 一般施工		人			R2008			
特殊作業員		人			R2005			
普通作業員		人			R2006			
大型土のう 1.0t用、φ110cm×H108cm	10.00	枚			T3679			
バックホウ運転（賃料） （機-28）		日			S1546			
諸雑費		%			#09 製作枠等の費用			
合計	10	袋						
単位当り	1	袋						
A=1 製作・設置 C=1 6m以下			B=1	1.0t用、φ110cm×H108cm				

施工内訳表

[名称] 大型土のう撤去 [規格1] 6m以下		[規格2]		10	袋 当り
名称・規格など	数量	単位	単価	金額	備考
土木一般世話役 一般施工		人			R2008
特殊作業員		人			R2005
バックホウ運転（賃料） （機-28）		日			S1546
合計	10	袋			
単位当り	1	袋			
A=4 撤去			C=1 6m以下		

施 工 内 訳 表

S3107

施工 第0-0092号表

頁0-0130

[名 称] 仮設材等運搬費 (往復)		1	t	当り
[規格1] 製品長12m以内		[規格2]		
名 称 ・ 規 格 など	数 量	単 位	単 価	金 額
備 考				
運賃	1.00			T7000
単位当り	1	t		
A=2 往復 C=3.1 片道運搬距離 (km)			B=1 製品長12m以内 D=1 割増無し	

施 工 内 訳 表

[名 称] 仮設材等の積込み、取卸し費 [規格1] 往復分		[規格2]		1	t	当り
名 称 ・ 規 格 な ど	数 量	単 位	単 価	金 額	備 考	
積込み、取卸し費（仮設材等） 片道分（基地→現場）	1.00	t			K0121	
積込み、取卸し費（仮設材等） 片道分（現場→基地）	1.00	t			K0122	
単位当り	1	t				
A=3 往復分						

施工内訳表

[名称] 機械投入埋戻工				100	m3	当り
[規格1] 再生砕石 RC-40		[規格2]				
名称・規格など	数量	単位	単価	金額	備	考
土木一般世話役 一般施工		人			R2008	
普通作業員		人			R2006 バックホウ投入補助+タンパ締固補助	
再生砕石 RC-40	126.00	m3			T4090 埋戻し用	
バックホウ運転 (機-1)	1次基準排対	時間			S1320	
タンパ締固め	100.00	m3			SP2015	施工 第0-0004号表
諸雑費	1	式			#90	
合計	100	m3				
単位当り	1	m3				
A=5 C=1.26	バックホウ 土量変化率		B=2	再生砕石 RC-40		

施工内訳表

[名称] 小型マンホール工 (塩化ビニル製)				1		箇所 当り	
[規格1] 起点および中間形式				[規格2] 2m以下 本管径150mmおよび200mm			
名称・規格など	数量	単位	単価	金額	備	考	
小型マンホール工 深さ2m以下 本管径150および200	1.00	箇所			TH291		
小型マンホール設置工 加算額 鋳鉄製防護蓋設置費	1.00	箇所			TH299		
単位当り	1	箇所					
A=1 起点および中間形式			B=1 2m以下				
C=1 本管径150mmおよび200mm			D=2 5箇所未満				
E=1 時間的制約無			F=1 標準 (昼間)				
G=1 鋳鉄製防護蓋を設置する			H=2 起点落差形式(KDR)を設置しない				

施工内訳表

[名称] マンホール蓋・受枠 T-25 (除雪型)		[規格2] 塩ビ製マンホール用铸铁蓋・受枠・タフコン			
[規格1] φ400 タフコン台込		1	個	当り	
名称・規格など	数量	単位	単価	金額	備考
塩ビ製マンホール蓋・受枠 T-25除雪型 φ400 タフコン台込み	1	個			W0000
単位当り	1	個			

施 工 内 訳 表

[名 称] ゴム輪受口異径ソケット [規格1] (φ150-φ100)	[規格2]	1	個	当り	
名 称 ・ 規 格 な ど	数 量	単 位	単 価	金 額	備 考
ゴム輪受口異径ソケット (φ150-100)	1	個			W0000
単位当り	1	個			

施工内訳表

[名称] 差口変換継手(φ150)		[規格1] VU差ローリブ差口		[規格2]		1	個	当り
名称・規格など	数量	単位	単価	金額	備	考		
差口変換継手(φ150) VU差ローリブ差口	1	個			W0000			
単位当り	1	個						

施工内訳表

[名称] 舗装切断排水運搬費				1		式 当り	
[規格1] 2tダンプトラック運搬				[規格2]			
名称・規格など	数量	単位	単価	金額	備	考	
ダンプトラック運搬 (機-22)		日			S1032		
単位当り	1	式					
A=1 当初 C=63.4 舗装版切断延長 1 (m) F=1 DID区間なし			B=0.05 アスファルト又はコンクリートの切断平均深さ t (m) E=3.3 片道運搬距離 L (km) G=1 良好				

施工内訳表

SP2081

施工 第0-0100号表

[名称] 殻運搬		[規格1] 舗装版破碎		[規格2] 機械積込(騒音対策不要、舗装版厚15cm以下)		1	m3	当り
機械構成比: 47.71%		労務構成比: 37.09%		材料構成比: 15.20%		市場単価構成比: 0.00%		標準単価: 2,623.5
代表機	労材規格	構成比	単価	代表機	労材規格(東京地区)	単価(東京地区)	備考	
ダンプトラック		47.71%		ダンプトラック			M1450	
一般運転手		37.09%		運転手(一般)	東京単価		R2015	
軽油	(パトロール)	15.20%		軽油	東京単価 1.2号 パトロール給油		T3002	
積算単価				積算単価			EP001	
A=2	舗装版破碎			B=4	機械積込(騒音対策不要、舗装版厚15cm以下)			
C=1	DID区間 無し			J=4	6.5km以下			

機 労 材 集 計 表

項番	単価 コード	集計 区分	単 価 値	数量累計	単 価 名 称	集 計 区 分 名 称
1	K0121	199		38.97	積み込み、取卸し費（仮設材等）	その他機械損料
2	K0122	199		38.97	積み込み、取卸し費（仮設材等）	その他機械損料
3	K2541	198			タイヤ損耗費及び修理費	消耗品費
4	M1021	191			ダンプトラック	運搬機械等損料
5	M1232	193			ランマ	路盤舗装等損料
6	MH108	190			バックホウ	掘削積込機損料
7	MH140	190			バックホウ	掘削積込機損料
8	MHH107	190			バックホウ	掘削積込機損料
9	R2002	18			特殊運転手	特殊運転手
10	R2005	11			特殊作業員	特殊作業員
11	R2006	12			普通作業員	普通作業員
12	R2008	25			土木一般世話役	一般土木世話役
13	R2015	19			一般運転手	一般運転手
14	R2038	31			左官	左官工
15	T3002	66			軽油	軽油
16	T3004	65			ガソリン	ガソリン
17	T3265	85		0.294	セメント(普通ポルトランド)	セメント（袋物）
18	T3679	58		6	大型土のう	その他材料
19	T3691	61		4.55	ガラスビーズ	区画線材料
20	T3692	61		4.55	プライマー	区画線材料
21	T3973	92		1.21	生コンクリート	生コン 180kg
22	T4041	50		10.698	砂	砂
23	T4051	53		32.5755	粒調砕石	粒度調整砕石
24	T4090	52		388.3268	再生砕石	クラッシュラン
25	T4201	100		11	積ブロック(富山県サイクル認定製品)	積張ブロック
26	T5266	169		0.105	目地板	目地材等
27	T7000	1		38.97	運賃	測量用材料
28	T7041	44			トラッククレーン賃料	建設機械賃料
29	T7084	44			ラフテレーンクレーン賃料	建設機械賃料
30	T7276	190			バックホウ賃料	掘削積込機損料
31	T9351	186		3	1号 マンホール底版	マンホール
32	T9356	186		1	1号 マンホールく体ブロック	マンホール
33	T9357	186		1	1号 マンホールく体ブロック	マンホール
34	T9358	186		1	1号 マンホールく体ブロック	マンホール
35	T9372	186		1	1号 マンホール直壁	マンホール
36	T9375	186		1	1号 マンホール直壁	マンホール

機 労 材 集 計 表

項番	単価 コード	集計 区分	単 価 値	数量累計	単 価 名 称	集 計 区 分 名 称
37	T9400	186		3	1号 マンホール斜壁	マンホール
38	T9405	186		1	組立式マンホール調整リング	マンホール
39	T9406	186		1	組立式マンホール調整リング	マンホール
40	T9410	186		2	組立式マンホール調整金具	マンホール
41	T9411	186		1	組立式マンホール調整金具	マンホール
42	TAC01	189		0.4	As舗装切断排水	投棄料
43	TAK56	189		23	アスファルト廃材処理費	投棄料
44	TCM49	189		11.2	コンクリート廃材処理費	投棄料
45	TD420	167		3	硬質塩化ビニル管	塩ビ管、ポリ管
46	TG201	510		5	1号 マンホール削孔費	上下水道用材
47	TG202	510		4	1号 マンホール削孔費	上下水道用材
48	TH002	200		4	可とう性支管設置加算額	
49	TH242	200		4	ます設置工（塩化ビニル製）	
50	TH245	200		2	取付管布設工および支官取付工	
51	TH245	200		2	取付管布設工および支官取付工	
52	TH249	200		2	ます設置工（塩化ビニル製）加算額	
53	TH274	999		1	組立マンホール設置工 1号	その他
54	TH275	999		1	組立マンホール設置工 1号	その他
55	TH276	999		1	組立マンホール設置工 1号	その他
56	TH291	999		1	小型マンホール工 深さ2m以下	その他
57	TH299	999		1	小型マンホール設置工 加算額	その他
58	TH865	200		17	硬質塩化ビニル管設置工	
59	TH870	200		138	リブ付硬質塩化ビニル管設置工	
60	TH876	200		7	砂基礎設置	
61	TH878	200		48	砕石基礎設置	
62	TL401	200		182	区画線設置[溶融式][供用区間]	
63	TL575	200		11	コンクリートブロック積工(ブロック費用除く)	
64	TL782	200		11	構造物とりこわし工（無筋構造物）	
65	TL785	200		0.2	構造物とりこわし工（無筋構造物）	
66	WXXXX	966				
67	WXXXX	968				

本 工 事 数 量 総 括 表

工事区分(レベル1)						
工種(レベル2)	規格	単位	数量(当初)			摘要
種別(レベル3)						
細別(レベル4)						
管路						
管きよ工(開削)<管径150mm>						
管路土工						
管路掘削						
床掘り	土砂	m3	150			
機械掘削(バックホウ)	バックホウ山0.45m3(平0.35m3)	m3	170			
管路埋戻						
機械投入埋戻工	再生碎石 RC-40	m3	200			
発生土処理						
土砂等運搬	標準 土砂	m3	320			
公共用残土仮置場(搬入)		m3	380			
管布設工						
鋼管						
鋼管	φ 300	本	1			
中込注入工	300A-φ 150	m	6			
中込スペーサー	φ 150	個	3			
硬質塩化ビニル管						
硬質塩化ビニル管設置工	φ 150	m	17			
リブ付硬質塩化ビニル管						
リブ付硬質塩化ビニル管設置工	φ 150	m	110			
暗渠排水管復旧						
暗渠排水管据付・撤去	呼び径200~400mm	m	10			
継手類						
リブ管用マンホール用可とう継手	φ 150	個	7			
可とう継手	φ 100	個	2			
副管用可とう継手	φ 100	個	2			
マンホール削孔接続						
1号マンホール削孔費	PRP φ 150	箇所	4			
1号マンホール削孔費	VU φ 100	箇所	5			
埋設標識テープ						
埋設テープ		m	130			
管基礎工						
碎石基礎						
碎石基礎工	機械施工 10m3以上	m3	40			
砂基礎工	機械施工 10m3未満	m3	7			
管路土留工						
建て込み簡易土留						
建込簡易土留工	建込工 H=1.95	m	48			
建込簡易土留工	引抜工 H=1.95	m	48			
建込簡易土留工	建込工 H=2.26	m	28			

本 工 事 数 量 総 括 表

工事区分(レベル1)						
工種(レベル2)	規格	単位	数量(当初)			摘要
種別(レベル3)						
細別(レベル4)						
建込簡易土留工	引抜き工 H=2.26	m	28			
建込簡易土留工	建込工 H=2.97	m	31			
建込簡易土留工	引抜き工 H=2.97	m	31			
建込簡易土留工	建込工 H=3.22	m	5			
建込簡易土留工	引抜き工 H=3.22	m	5			
建込簡易土留工	建込工 H=4.12	m	5			
建込簡易土留工	引抜き工 H=4.12	m	5			
建込簡易土留損料	H=1.95	式	1			
建込簡易土留損料	H=2.26	式	1			
建込簡易土留損料	H=2.97	式	1			
建込簡易土留損料	H=3.22	式	1			
建込簡易土留損料	H=4.12	式	1			
マンホール工						
組立マンホール工						
組立1号マンホール						
組立マンホール設置工	1号 3m以下	箇所	1			
組立マンホール設置工	1号 3m越～4m未満	箇所	1			
組立マンホール設置工	1号 4m越～5m未満	箇所	1			
マンホール設置工(底部工)	組立式	箇所	4			
1号マンホール底版	外径1100mm H=130mm	個	3			
1号マンホールく体ブロック	内径900mm H=1200mm	個	1			
1号マンホールく体ブロック	内径900mm H=1500mm	個	1			
1号マンホールく体ブロック	内径900mm H=1800mm	個	1			
1号マンホール直壁	内径900mm H=900mm	個	1			
1号マンホール直壁	内径900mm H=1800mm	個	1			
1号マンホール斜壁	内径600-900mm H=600mm	個	3			
組立式マンホール調整リング	内径600mm H=50mm	個	1			
組立式マンホール調整リング	内径600mm H=100mm	個	1			
組立式マンホール調整金具	調整高 25mmまで	組	2			
組立式マンホール調整金具	調整高 40mmまで	組	1			
マンホール蓋・受枠	φ 600 T-25 除雪型	個	3			
副管						
副管取付工	H=2.5m	箇所	2			
取付管およびます工						
管路土工						
管路掘削						
床掘り	土砂	m3	9			
機械掘削(バックホウ)	バックホウ山0.28m3(平0.2m3)	m3	6			
管路埋戻						
機械投入埋戻工	再生碎石 RC-40	m3	9			

本 工 事 数 量 総 括 表

工事区分(レベル1)						
工種(レベル2)	規格	単位	数量(当初)			摘要
種別(レベル3)						
細別(レベル4)						
発生土処理						
土砂等運搬	標準 土砂	m3	15			
公共用残土仮置場(搬入)		m3	18			
ます設置工						
ます						
ます設置工(鉄蓋)	ます径200mm	箇所	2			
ます設置工(塩ビ蓋)	ます径200mm	箇所	1			
土間コンクリート復旧		箇所	2			
コンクリート廃材処理費		m3	0.2			
取付管布設工						
取付管						
取付管布設および支管取付工	φ100 3m~5m又は12m以上	箇所	1			
取付管布設および支管取付工	φ100 3m未満	箇所	2			
リブ付可とう性支管	150×100 90°	個	1			
埋設テープ		m	9			
副管取付工	H=2.5m	箇所	1			
管路土留工						
軽量鋼矢板土留						
軽量鋼矢板建込工		m	9			
軽量鋼矢板引抜工		m	9			
土留支保工(軽量金属支保工)設置	1段2.0m以下	m	9			
土留支保工(軽量金属支保工)撤去	1段2.0m以下	m	9			
軽量鋼矢板損料		式	1			
付帯工						
舗装版撤去工						
舗装版切断						
舗装版切断	アスファルト舗装版	m	250			
舗装切断排水運搬費		式	1			
As舗装切断排水		t	0.3			
舗装版破碎						
舗装版破碎	アスファルト舗装版	m2	370			
殻運搬処理						
殻運搬	アスファルト廃材	m3	17			
アスファルト廃材処理費		m3	17			
舗装復旧工						
不陸整正						
不陸整正	補足材料 有り	m2	240			
下層路盤						
路盤工(人力施工)	路盤厚20cm 車道 1.6m未満	m2	67			法定外
路盤工(人力施工)	路盤厚20cm 車道 1.6m未満	m2	60			市道

本 工 事 数 量 総 括 表

工事区分(レベル1)						
工種(レベル2)	規格	単位	数量(当初)			摘要
種別(レベル3)						
細別(レベル4)						
路盤工(人力施工)	路盤厚20cm 車道 1.6m未満	m2	4			取付管
上層路盤						
路盤工(人力施工)	路盤厚15cm 車道 1.6m未満	m2	67			法定外
路盤工(人力施工)	路盤厚15cm 車道 1.6m未満	m2	60			市道
路盤工(人力施工)	路盤厚15cm 車道 1.6m未満	m2	4			取付管
表層						
表層(車道・路肩部)	1層当り平均仕上り厚50mm	m2	220			法定外
表層(車道・路肩部)	1層当り平均仕上り厚50mm	m2	150			市道
区画線工						
溶融式区画線						
区画線工(溶融式・手動)	実線 15cm	m	120			法定外
石・ブロック積(張)工						
コンクリートブロック工						
コンクリートブロック取壊し						
構造物とりこわし工	機械 無筋構造物	m3	11			
殻運搬	コンクリート 無筋構造物	m3	11			
コンクリート廃材処理費	無筋	m3	11			
コンクリートブロック基礎						
現場打基礎コンクリート	基礎砕石有	m3	0.2			
基面整正		m2	1			
コンクリートブロック積						
コンクリートブロック積工	材料費含	m2	11			
胴込・裏込材(砕石)						
裏込砕石		m3	2			
天端コンクリート						
天端コンクリート	ブロック勾配 1:0.5	m	1			
護床コンクリート						
コンクリート	無筋構造物	m3	28			
型枠	一般型枠	m2	3			
基礎砕石		m2	5			
基面整正		m2	50			
機械掘削(バックホウ)	バックホウ山0.45m3(平0.35m3)	m3	24			
発生土処理						
土砂等運搬	標準 土砂	m3	21			
公共用残土仮置場(搬入)		m3	26			
仮設工						
コルゲートフリューム据付・撤去	600×600mm	m	24			
大型土のう製作・設置		袋	6			
大型土のう撤去		袋	6			
運搬費						

本 工 事 数 量 総 括 表

工事区分(レベル1)	規格	単位	数量(当初)			摘要
工種(レベル2)						
種別(レベル3)						
細別(レベル4)						
仮設材等運搬費 往復		t	38.3			
仮設材等の積み込み、取卸し費		t	38.3			
仮設材等運搬費 往復	製品長12m以内	t	0.67			
仮設材等の積み込み、取卸し費	往復分	t	0.67			
現場環境改善費						
環境配慮工事看板		個	2			

付 帯 工 事 数 量 総 括 表

工事区分(レベル1)	規格	単位	数量(当初)		摘要
工種(レベル2)					
種別(レベル3)					
細別(レベル4)					
管路					
管きよ工(開削)<管径150mm>					
管路土工					
管路掘削					
床掘り	土砂	m3	38		
管路埋戻					
機械投入埋戻工	再生碎石 RC-40	m3	16		
発生土処理					
土砂等運搬	標準 土砂	m3	38		
公共用残土仮置場(搬入)		m3	45		
管布設工					
リップ付硬質塩化ビニル管					
リップ付硬質塩化ビニル管設置工	φ150	m	28		
埋設標識テープ					
埋設テープ		m	28		
管基礎工					
碎石基礎					
碎石基礎工	機械施工 10m3以上	m3	8		
マンホール工					
小型マンホール工					
小型マンホール					
小型マンホール工(塩化ビニル製)	起点中間点 2m以下 φ150	箇所	1		
マンホール蓋・受枠	φ400 T-25 除雪型 タコン台込	個	1		
取付管およびます工					
管路土工					
管路掘削					
床掘り	土砂	m3	4		
管路埋戻					
機械投入埋戻工	再生碎石 RC-40	m3	2		
発生土処理					
土砂等運搬	標準 土砂	m3	4		
公共用残土仮置場(搬入)		m3	4		
ます設置工					
ます					
ます設置工(塩化ビニル製)	ます径200mm	箇所	1		
取付管布設工					
取付管					
取付管布設および支管取付工	φ100 3m以上5m未満 12m以上	箇所	1		
異形ソケット	φ150-φ100	個	1		
差口変換継手		個	1		

付 帯 工 事 数 量 総 括 表

工事区分(レベル1)						
工種(レベル2)	規格	単位	数量(当初)			摘要
種別(レベル3)						
細別(レベル4)						
埋設テープ						
付帯工						
舗装版撤去工						
舗装版切断						
舗装版切断	アスファルト舗装版	m	62			
舗装切断排水運搬費		式	1			
As舗装切断排水		t	0.1			
舗装版破碎						
舗装版破碎	アスファルト舗装版	m2	110			
殻運搬処理						
殻運搬	アスファルト廃材	m3	6			
アスファルト廃材処理費		m3	6			
舗装復旧工						
不陸整正						
不陸整正	補足材料 有り	m2	71			
下層路盤						
路盤工(人力施工)	路盤厚20cm 車道 1.6m未満	m2	39			法定外
路盤工(人力施工)	路盤厚20cm 車道 1.6m未満	m2	1			取付管
上層路盤						
路盤工(人力施工)	路盤厚15cm 車道 1.6m未満	m2	39			法定外
路盤工(人力施工)	路盤厚15cm 車道 1.6m未満	m2	1			取付管
表層						
表層(車道・路肩部)	1層当り平均仕上り厚50mm	m2	110			法定外
区画線工						
溶融式区画線						
区画線工(溶融式・手動)	実線 15cm	m	62			

管 渠 数 量 計 算 書

管路番号	マンホール番号	管種 1:VP 0:リブ	管径 mm	区間距離 m	掘削深 m	平均掘削深 m	平均掘削幅 m	掘 削		基 礎		埋 戻			残 土 m ³	床均し m ²	管布設延長		塩 ビ 管 本 数				土 留 種 別	舗 装 種 別	バックホウ種別 m ³ 級	備 考	
								掘削深 m	予 掘		砂 m ³	砕 石 m ³	深 さ m	流 用 土 m ³			切 込 砕 石 m ³	控 除 m	延 長 m	片 受 直 管 本	直 管 本	マ ン ホ ー ル 継 手 個					副 マ ン ホ ー ル 継 手 本
									土 量 m ³	土 留 内 m ³																	
464	464-1+28.4m 464-2	リブ管	150	14.60	1.25	1.25	1.11	1.20	19.45		4.05	0.49		8.02	19.45	10.95	0.45	14.15	4		1	1		法定外	0.35	砕石埋戻	
464	464-2 464-3	リブ管	150	44.70	1.95	1.05	1.90	46.94	42.24		15.55	1.19		56.04	89.18	46.94	0.9	43.80	11		1	2	簡易土留 H=2.0	法定外	0.35	砕石埋戻	
464	464-3 464-3+5.15m	VU管	150	5.15	3.83	4.12	1.05	4.12	5.41	16.87	1.70		3.76	20.31	22.28	5.41	0.45	4.70	1	0.5	1		簡易土留 H=4.5	市道	0.35	砕石埋戻	
464	464-3+5.15m 464-3+9.9m	VU管	150	4.75	2.60	3.22	1.05	3.22	4.99	11.07	1.72			16.06	4.99			4.75	1	0.5			簡易土留 H=3.5	河川	0.35	砕石埋戻	
464	464-3+9.9m 464-3+11.5m	VU管	150	1.60	2.60	1.83	1.05	1.83	1.68	1.39	0.58			3.07	1.68			1.60		0.5			簡易土留 H=2.0	河川	0.35		
464	464-3+11.5m 464-3+14.5m	VU管	150	3.00	1.06	1.06	1.07	1.06	3.40		0.88			3.40	2.25			3.00	1						河川	0.35	
464	464-3+14.5m 464-3-16.1m	VU管	150	1.60	2.68	1.87	1.05	1.87	1.68	1.46	0.58		1.51	1.68	3.14	1.68		1.60		0.5	1		簡易土留 H=2.0	市道	0.35		
464	464-3-16.1m 464-4	VU管	150	1.60	3.10	2.89	1.05	2.84	1.68	3.09	0.42		2.13	3.57	4.77	1.68	0.45	1.15		0.5	1		簡易土留 H=3.0	市道	0.35	砕石埋戻	
464	464-4 464-4+29.3m	リブ管	150	29.30	2.81	2.97	1.05	2.92	30.77	59.07	10.24	2.21		68.11	89.84	30.77	0.45	28.85	7	0.5	1		簡易土留 H=3.0	市道	0.35	砕石埋戻	
464	464-4+29.3m 535-1	リブ管	150	28.00	2.81 1.70	2.26	1.05	2.21	29.40	35.57		9.78	1.50	44.22	64.97	29.40	0.45	27.55	7		1		簡易土留 H=2.5	市道	0.35	砕石埋戻	
小 計	基幹			134.30					145.40	170.76	5.88	39.62		201.95	316.16	135.75	3.15	16.80 114.35	32	3	7	3					

掘削機械機種
 人力掘削
 0. 2 0 m³
 0. 3 5 m³

管 渠 数 量 計 算 書

管路番号	マンホール番号	管種 1:VP 0:リブ	管径 mm	区間距離 m	掘削深 m	平均掘削深 m	平均掘削幅 m	掘 削		基 礎		埋 戻			残 土 m³	床均し m²	管布設延長		塩 ビ 管 本 数				土 留 種 別	舗 装 種 別	バックホウ種別 m³級	備考			
								掘削深 m	予 堀	土留内	砂 m³	砕 石 m³	深 さ m	流 用 土 m³			切 込 砕 石 m³	控 除 m	延 長 m	片 受 直 管 本	直 管 本	可 とう ホ ー ル 継 手 個					副 マ ン ホ ー ル 継 手 本		
									土 量 m³	土 量 m³																		上段:VP管	下段:リブ管
																												土 量 m³	土 量 m³
464	464-1 464-1+28.4m	リブ管	150	28.40	1.25	1.25	1.11	1.20	37.83			8.08	0.49		15.60	37.83	21.30	0.15	28.25	7	0.5	1		法定外	0.35	砕石埋戻			
小 計	交付金対象外			28.40					37.83			8.08			15.60	37.83	21.30	0.15	28.25	7	0.5	1							
合 計				162.70					183.23	170.76	5.88	47.70			217.55	353.99	157.05	3.3	16.80 142.60	39	3.5	8	3						

組立式 1号マンホール計算書

管路番号	マンホール番号	マンホール深 m	マンホール底版深 m	マンホールブロック																				底部工 ヶ所	削管径 mm	孔箇所 ヶ所	副管径 mm	管箇所 ヶ所	備考
				底版 個	く体ブロック					直壁				斜壁			調整リング			調整金具		蓋・蓋受							
					60 cm	90 cm	120 cm	150 cm	180 cm	60 cm	90 cm	150 cm	180 cm	30 cm	45 cm	60 cm	5 cm	10 cm	15 cm	25 mm	45 mm	T-14	T-25						
					個	個	個	個	個	個	個	個	個	個	個	個	個	個	個	組	組	組	組						
464	464-2	1.850	2.150	1			1									1		1				1	1	150	1	100	1		
	464-2																							100	2				
	464-3	4.303	4.603	1					1				1			1			1	1			1	150	1	100	1		
	464-3																							100	3	100	1	平井宅	
	464-4	3.018	3.318	1			1			1					1	1					1		1	150	1				
	535-1																						1	150	1				
基幹		3		3			1	1	1		1		1			3	1	1	1	2	1		2	4		9		3	
交付金対象外																													
合計		3		3			1	1	1		1		1			3	1	1	1	2	1		2	4		9		3	

塩ビ製小口径マンホール計算書

管路番号	マンホール番号	マンホール深 m	マンホール底版深 m	インバート											落差調整		立管					保護鉄蓋		内蓋 個	タフコン台 個	バマルチ支イ管 個	受口プラグ 個	継V型自在 手 個	備考				
				起点 個	曲点				合流			マルチ 個	トロップ 個	曲管 個	立管					T-14 個	T-25 個												
					0° 個	30° 個	45° 個	90° 個	段左 差右 付合 個	45° 個	90° 個				両側 90° 個	1.0 個	1.0 個	1.2 個	1.5 個			2.5 個											
464	464-1	1.150					1										1						1	1	1	1							
基幹																																	
交付金対象外		1					1										1						1	1	1	1							
合計		1					1										1						1	1	1	1							

公共柵及び取付管土工数量計算表

上段：1箇所当り

下段：全 量

管路番号	左右	管径	布設	掘削深	掘削工			砂基礎	床均し	流用土埋戻		切込碎石埋戻		残土	土留工		摘要	
		箇所数	延長		機械	床掘	人力			機械	人力	機械	人力	機械	H=2.0m	H=2.5m		
		箇所	m		m ³	m ³	m ³			m ³	m ³	m ³	m ³	m ³	m	m		
464	左	φ100	2.80	1.70	1.91	2.94		0.90	2.94			6.27		4.85	2.80			
		1	2.80		1.91	2.94		0.90	2.94			6.27		4.85	2.80			
464	左	φ100	2.50	1.70	1.71	2.63		0.80	2.63			5.70		4.33	2.50			
		1	2.50		1.71	2.63		0.80	2.63			5.70		4.33	2.50			
464	右	φ100	3.20	1.70	2.18	3.36		1.02	3.36			3.31		5.54	3.20			
		1	3.20		2.18	3.36		1.02	3.36			3.31		5.54	3.20			
464	左	φ150	3.00	1.20		3.61		0.68	2.10			1.51		3.61				
		1	3.00			3.61		0.68	2.10			1.51		3.61				
基幹			3	8.50		5.80		8.93				15.28		14.72		8.50		
交付金対象外			1	3.00				3.61				1.51		3.61				
合計		φ150	1	3.00											H=1.7m			
		φ100	3	8.50		5.80	12.54		3.40	11.03			16.79		18.33	8.50		

公共柵及び取付管材料数量計算書

上段：1箇所当たり 下段：全量

管路番号	左右別	管径 箇所数 箇所	公共柵 φ200						公共柵 φ300		コンクリート 土間 復旧 箇所	取付管材料							片受 直管 本	両受 直管 本	摘要					
			H=0.8m	H=1.3m	H=1.5m	H=1.8m	H=2.5m	塩ビ 製蓋	铸铁 製蓋	H≥1.5m		铸铁 製蓋	自在曲管													
			組	組	組	組	組	組	組	組		90°	0°	15°	30°	45°	60°	75°				個	個	個	個	個
464	左	φ100 1			1				1			1												1		マンホール用 可とう継手
464	左	φ100 1			1				1			1	1	1										1		
464	右	φ100 1			1				1															1		マンホール用 可とう継手
464	左	φ150 1			1				1															1		
基幹		3			3				3			3	1	3	1									3		
交付金対象外		1			1				1					1										1		
合計(φ150)		1			1				1					1										1		
合計(φ100)		3			3				3			3	1	3	1									3		

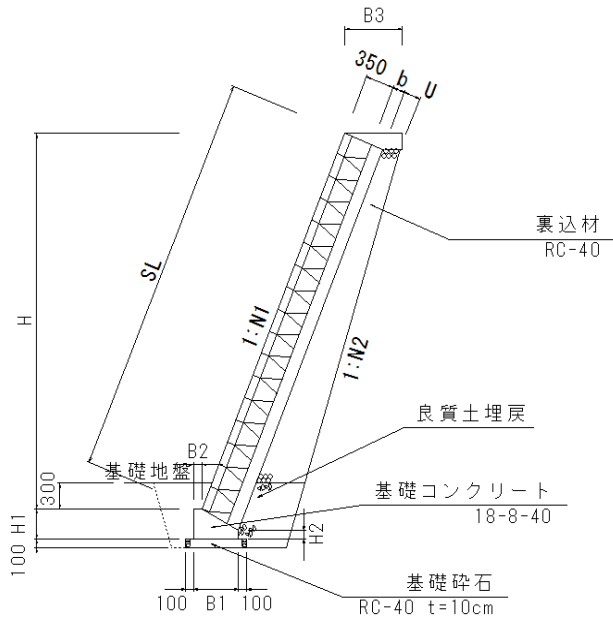
舗装数量計算書(本管)

管路番号	舗装種類	復旧方法	延長 m	法定外				市道				私道				舗装切断 m	舗装版掘削			舗装残土 m ³	摘要
				表層工 (t=5cm)		上層 (t=15cm)		表層工 (t=5cm)		上層 (t=15cm)							法定外	市道	私道		
				下層 (t=20cm)						下層 (t=20cm)							t=5cm	t=5cm	t=4cm		
				幅	面積	幅	面積	幅	面積	幅	面積	幅	面積	幅	面積		m	m ²	m ²		
464-1	法定外	本	14.60	3.67	53.58	1.38	20.10								29.20	53.58			2.68		
464-2	法定外	本	46.00	3.55	163.30										92.00	163.30			8.17		
464-2	法定外	本	44.70			1.05	46.94														
464-	市道	本	60.00					2.50	150.00						120.00		150.00		7.50		
464-	市道	本	57.30							1.05	60.17										
-																					
-																					
-																					
-																					
-																					
-																					
-																					
-																					
-																					
464-1	法定外	本	31.00	3.55	110.05										62.00	110.05			5.50		
464-1	法定外	本	28.40			1.38	39.19														
-																					
-																					
-																					
基幹			222.60		216.88		67.04		150.00		60.17				241.20	216.88	150.00		18.35		
交外			59.40		110.05		39.19								62.00	110.05			5.50		
合計			282.00		326.93		106.23		150.00		60.17				303.20	326.93	150.00		23.85		

舗装数量計算書（取付管）

管路番号	舗装種類	復旧方法	左 右	箇所数	延長 m	法定外				市道				私道				舗装切断 m	舗装版掘削			舗装 残土 m ³	摘 要
						表層工 (t=5cm)		上層 (t=15cm)		表層工 (t=4cm)		上層 (t=15cm)		表層工 (t=4cm)		上層 (t=15cm)			法定外 t=5cm m ²	市道 t=5cm m ²	私道 t=4cm m ²		
						下層 (t=20cm)		下層 (t=0cm)		下層 (t=0cm)		下層 (t=0cm)											
						幅 m	面積 m ²	幅 m	面積 m ²	幅 m	面積 m ²	幅 m	面積 m ²	幅 m	面積 m ²								
464 -	法定外	本	左	1	0.40			1.05	0.42								0.80						
					0.40				0.42								0.80						
					1.00			1.05	1.05								2.00						
464 -	法定外	本	左	1	1.00			1.05	1.05								2.00						
					2.00			1.05	2.10								4.00						
464 -	法定外	本	右	1	2.00				2.10								4.00						
-																							
-																							
-																							
-																							
-																							
-																							
-																							
464 -	法定外	本	左	1	0.70			1.40	0.98								1.40						
					0.70				0.98								1.40						
-																							
-																							
-																							
-																							
-																							
-																							
-																							
-																							
-																							
基幹					3.40				3.57								6.80						
交外					0.70				0.98								1.40						
合計				4	4.10				4.55								8.20						

ブロック積工数量計算書



切盛土	1	盛土	(1. 盛土 2. 切土)
前面水位	1	なし	(1. なし 2. あり)
前面勾配	N1	0.5	
裏込勾配	N2	0.4	
裏込Co	b	0.10	m
裏込材厚	U	0.20	m
基礎Co底幅	B1	0.52	m
基礎Co天幅	B2	0.10	m
天端Co幅	B3	0.70	m
基礎Co前高	H1	0.30	m
基礎Co後高	H2	0.10	m

基礎寸法 (m)

裏込Co	B1	B2	B3	H1	H2
0.00	0.43	0.10	0.50	0.25	0.10
0.10	0.52	0.10	0.70	0.30	0.10
0.15	0.55	0.10	0.70	0.35	0.10

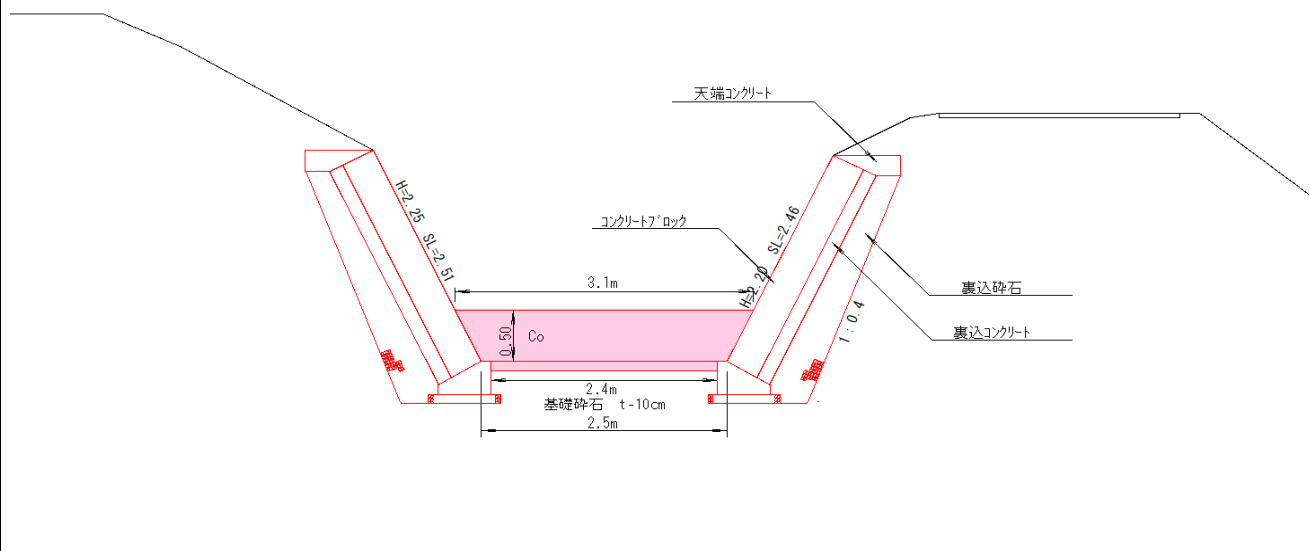
基礎Co断面	0.11	m ²
天端Co高	0.2	m
天端Co断面	0.1	m ²
裏込天端	0.22	m

	測点	延長 m	小口止 延長 m	直高 H m	ブロック積			裏込砕石			裏込良質土			天端Co m	基礎Co m ³	基面 修正 m ²	小口止	
					法長(SL) m	平均 m	面積 m ²	面積 m ²	平均 m	面積 m ²	面積 m ²	平均 m	面積 m ²				Co m ³	型枠 m ²
1	右岸	2.2		2.2	2.46	2.46	5.5	0.52	0.52	1.2	0.24	0.24	0.5	0.7	0.1	0.7		
2	左岸	2.2		2.2	2.46	2.46	5.5	0.52	0.52	1.2	0.24	0.24	0.5	0.7	0.1	0.7		
3																		
4																		
5																		
6																		
7																		
8																		
9																		
10																		
合計		4.5	0.0				11.0			2.4			1.0	1.4	0.2	1.4	0.0	0.0

河床コンクリート工

1式当り

略 図



名 称	算 式	単 位	数 量	m当り数量
基面整正	$A = \text{幅} 2.40 \times \text{延長} 20.00$	m ²	48.00	
基礎碎石	$A = \text{幅} 2.4 \times \text{高さ} 0.1$	m ²	0.24	
	$V = \text{断面積} 0.24 \times \text{延長} 20$	m ³	4.80	
コンクリート	18-8-40 W/C ≤ 60%			
断面積	$A1 = \text{幅} (2.500 + 3.100) / 2 \times \text{高さ} 0.500$	m ²	1.400	
	$V = \text{断面積} 1.40 \times \text{延長} 20.00$	m ³	28.00	
型枠				
前面	$A1 = \text{高さ} 0.50 \times \text{延長} 2.80$	m ²	1.40	
後面	$A2 = \text{高さ} 0.50 \times \text{延長} 2.80$	m ²	1.40	
	合計	m ²	2.80	
掘削工	$V = 28\text{m}^3$	m ³	28.00	
差引	$V = 28\text{m}^3 - 3.72\text{m}^3$	m ³	24.28	

