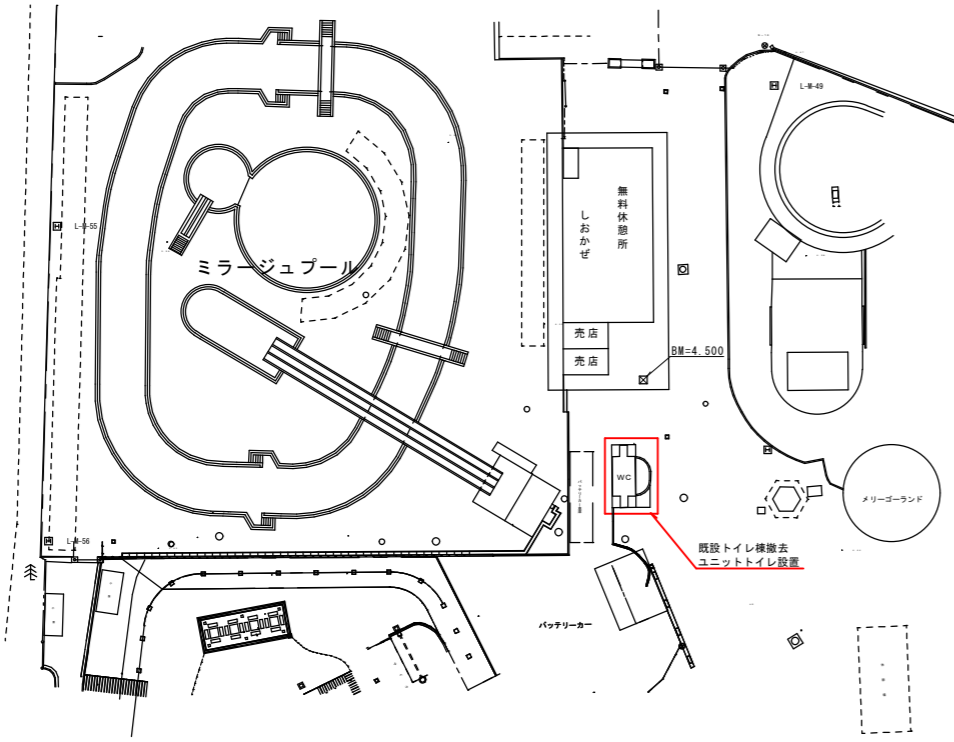


# 平面図

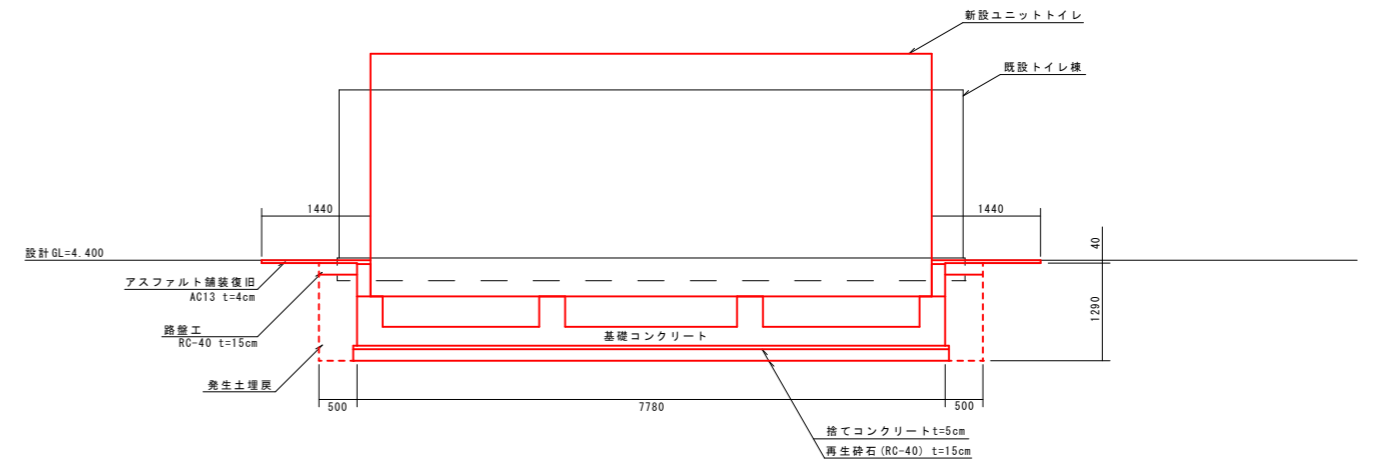
縮尺S=1/500



# 横断面図

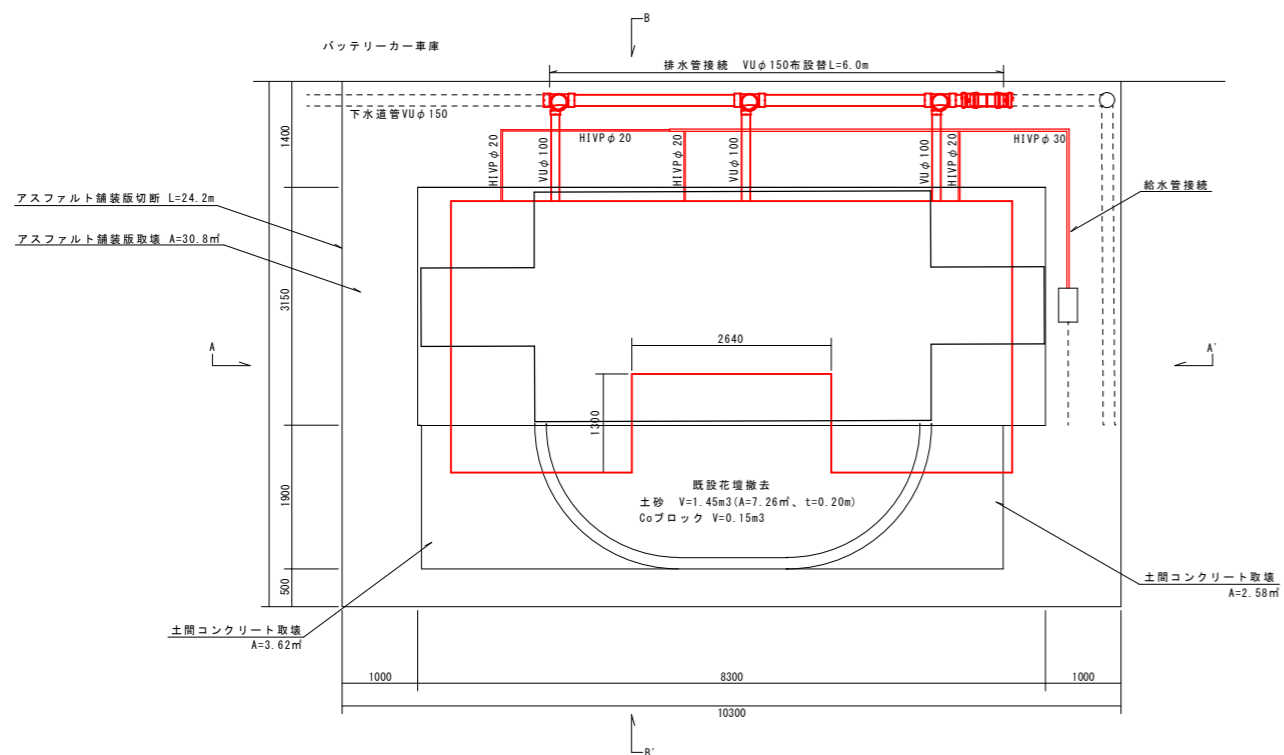
縮尺S=1/50

## A-A' 断面

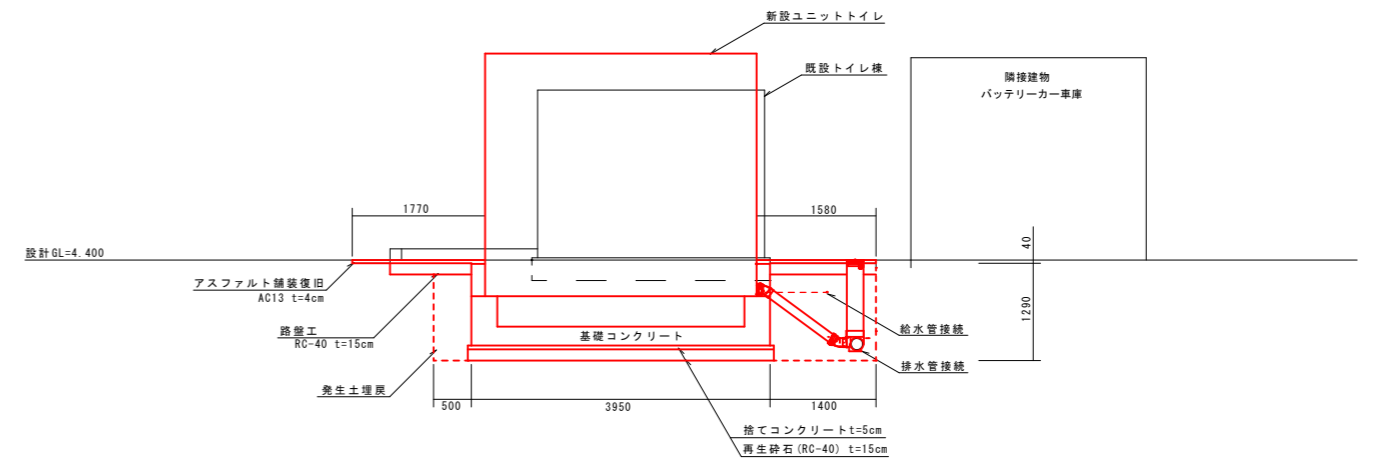


# 平面図詳細

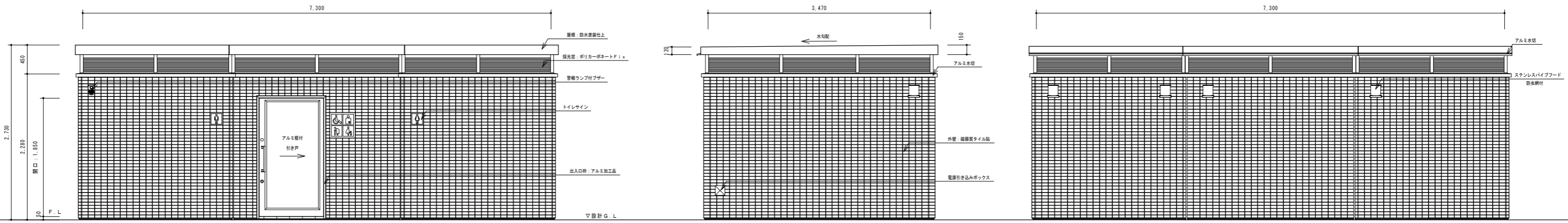
縮尺S=1/50



## B-B' 断面



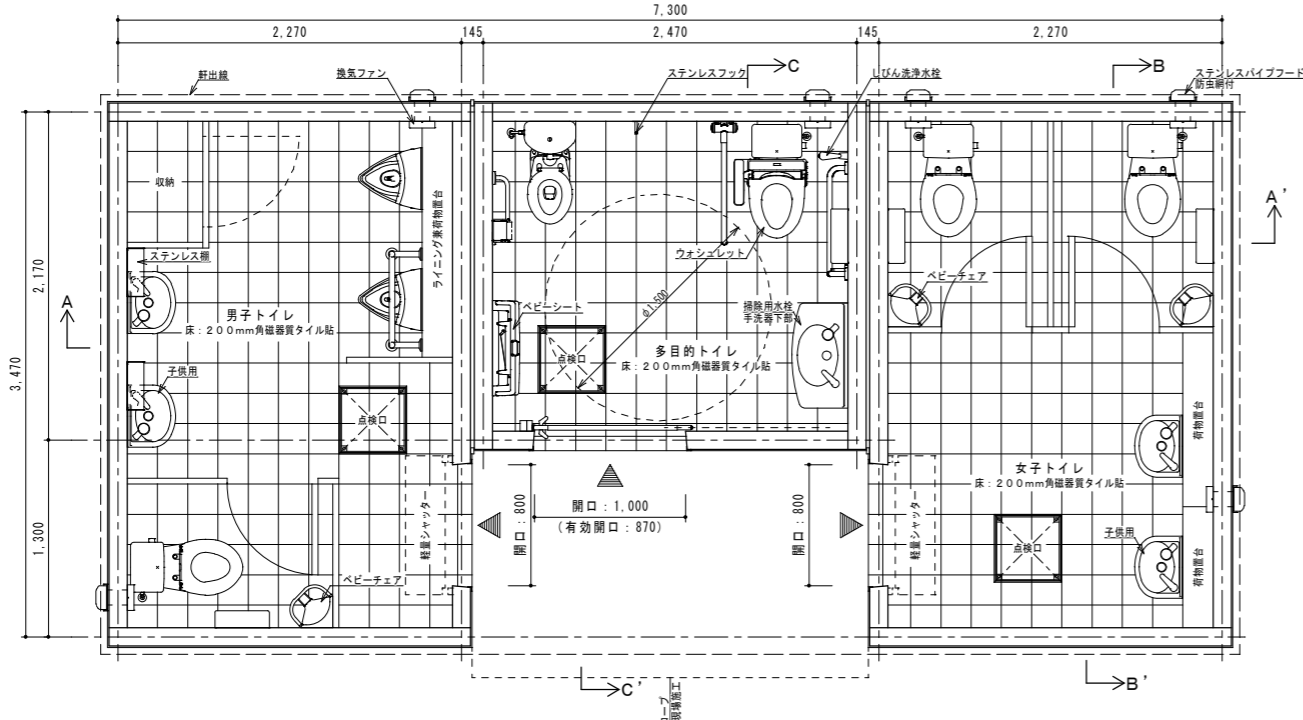
令和 2 年度			
工事名	みらパークトイレ更新工事		
施工位置	魚津市	三ヶ	地内
図種	平面図、横断面図		
図番	全	8葉中	1号 縮尺 図示
魚津市産業建設部都市計画課			



正面図 S = 1 / 3 0

側面図 S = 1 / 3 0

背面図 S = 1 / 3 0

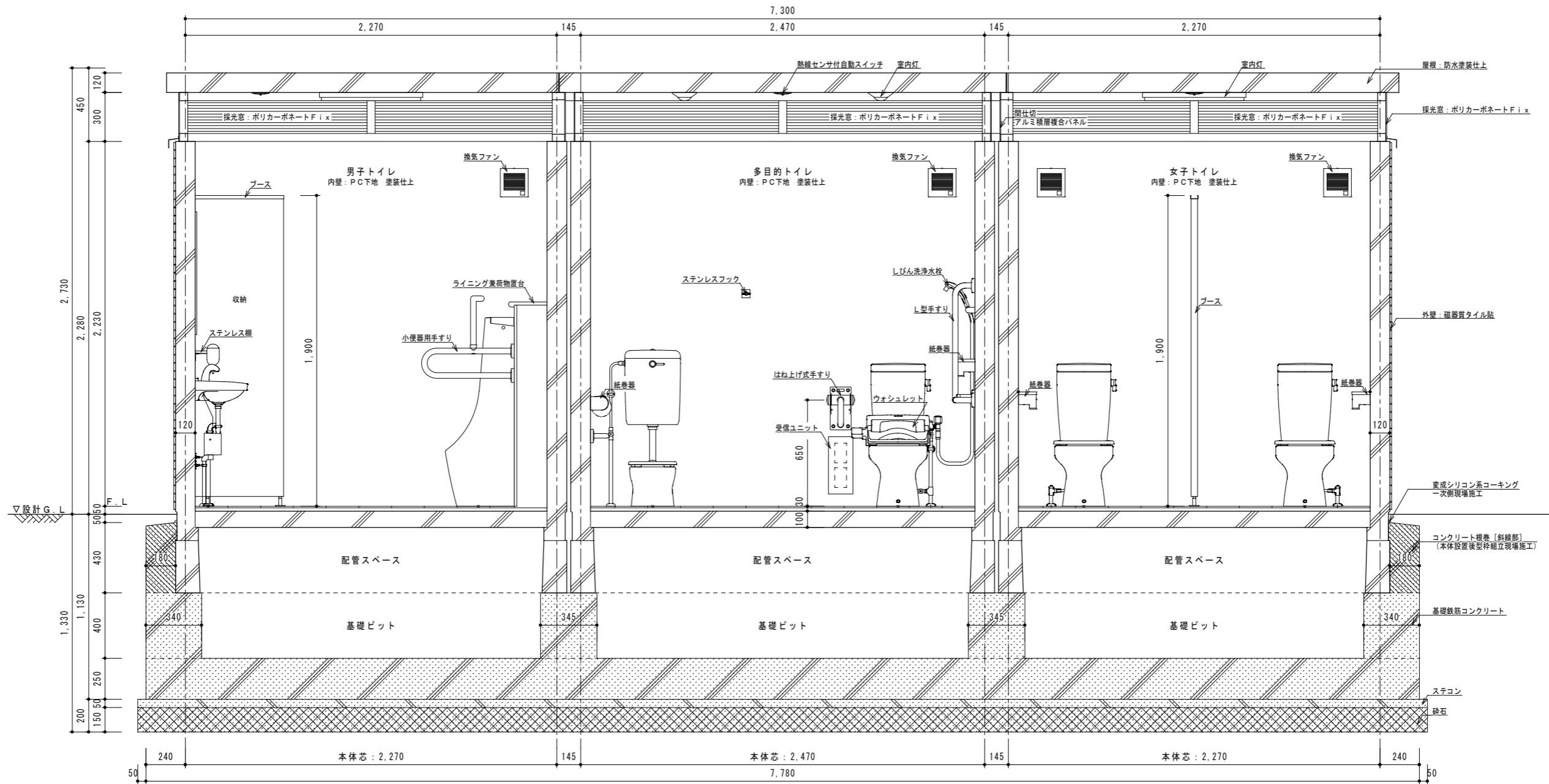


平面図 S = 1 / 2 5  
 ※多目的トイレの入口手前には1,500mm角程度のスペースを設け、  
 その先に5%以下のスロープを設けることが望ましい。

仕様書 (冬期閉鎖)

	仕 様	色・品番		
構 造	屋根	鉄筋コンクリート造		
	本体	鉄筋コンクリート造		
外 部 仕 上	屋根	防水塗装仕上		
	外 壁	50mmニ丁掛磁器質タイル貼	グレー	
	採光窓	鉄骨下地 高耐熱性塗装仕上 採光：ポリカーボネートF i x	ブルースモークマット	
	建 具	複合パネル貼アルミ框引き戸 (多目的) 表示錠・管理錠付 鋼製軽量シャッター (男子・女子)	ステンカラーノ半自動式・ストッパー付 ホワイト	
	その他	アルミ水切	シルバー	
		出入口枠：アルミ加工品	シルバー	
		ステンレストイレサイン	ヘアライン仕上	
	内 部 仕 上	天井	塗装仕上 [凹凸状小粒吹付]	ホワイト
		内 壁	塗装仕上 [凹凸状小粒吹付]	ホワイト
		床	床	200mm角磁器質タイル貼
陶製 手洗器・便器 [手洗器：自動水栓・水石継付/小便器：t-t]			バステルアイポリー	
ウォシュレット (多目的)			バステルアイポリー	
掃除用水栓 (多目的手洗器下部)				
しびん洗浄水栓 (多目的)				
衛生器具		ステンレス製樹脂被覆手すり	バステルアイポリー/幼児用：イエロー	
		ステンレス欄干2連紙巻器		
		ステンレス紙巻器 (幼児用便器)		
		化粧鏡		
		ステンレスフック (多目的)		
その他		ステンレス欄 (男子)		
		ベビーシート (多目的)	クリアホワイト	
		ベビーチェア (男子・女子)	ホワイト	
	ステンレス排水目皿			
	ライニング兼荷物置台/荷物置台	男：ブラック/女：ホワイト		
	ブース：メラミン化粧合板フラッシュ スライドラッチ付	男：グレー/女：ベージュ		
	収納：メラミン化粧合板フラッシュ 管理錠付 (男子)	グレー		
特 記 事 項	換気ファン [φ100・人感センサー付]			
	点検口：200mm角磁器質タイル貼 [450角]	男：ブラック系/多：ホワイト系/女：ピンク系		
製品本体には、給排水・電気設備二次側一式を含む。 製品本体は「SPL表示認定企業製品」及び、「ISO 9001:2015」「ISO 14001:2015」の認証取得企業製品とする。 製品本体は日本公園施設業協会生産物賠償責任保険加入製品とする。 製品本体はクラフト：GE3FLSLT-MHWまたは、同等品以上とする。 長期耐耐力は $F_e = 4.0 \text{ kN/m}^2$ (積雪1.5m未満)				

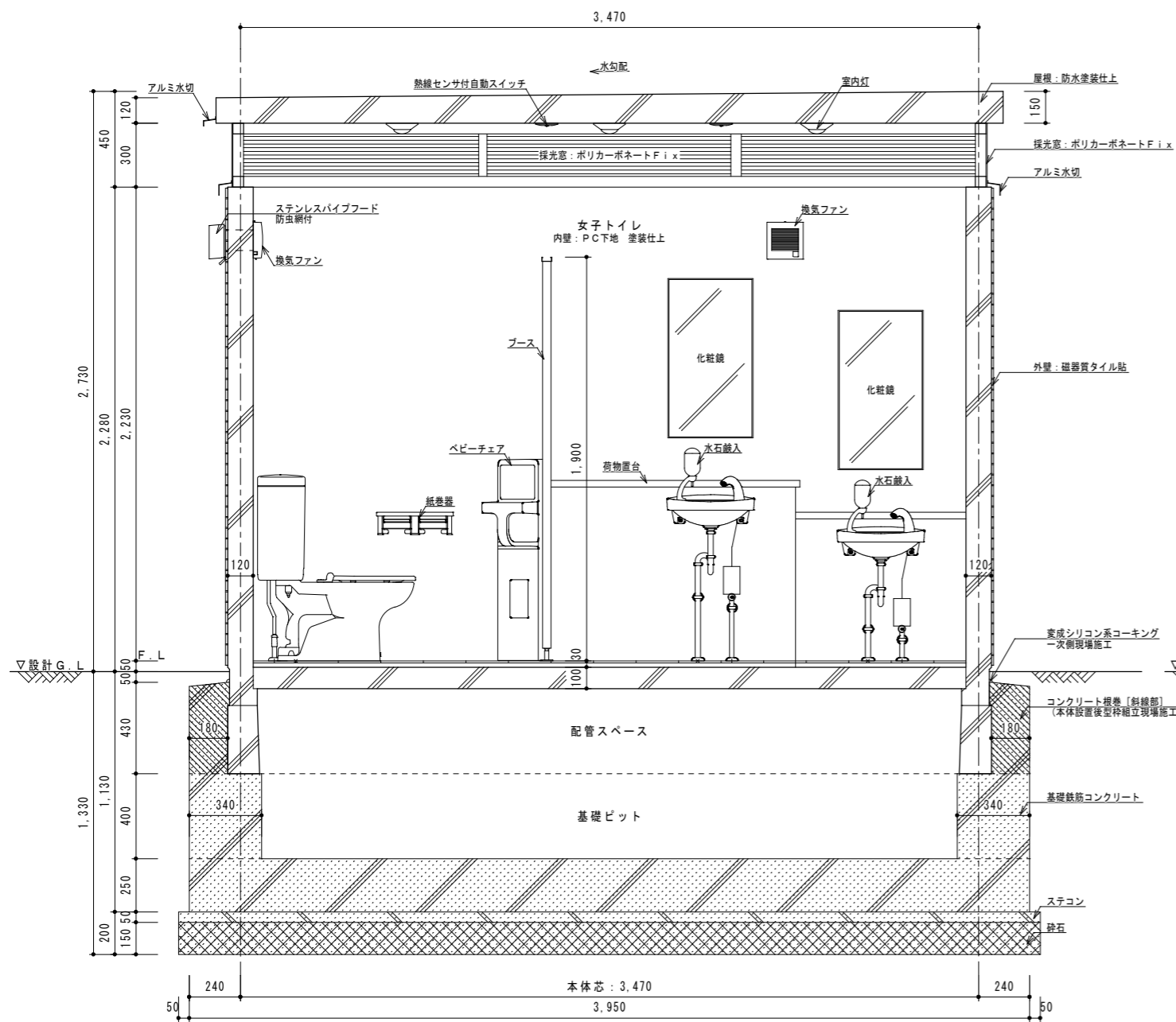
令和 2 年度			
工 事 名	みらパークトイレ更新工事		
施工位置	魚津市	三ヶ	地内
図 種	平面図、立面図、仕様書		
図 番	全	8葉中	2号 縮尺 図示
魚津市産業建設部都市計画課			



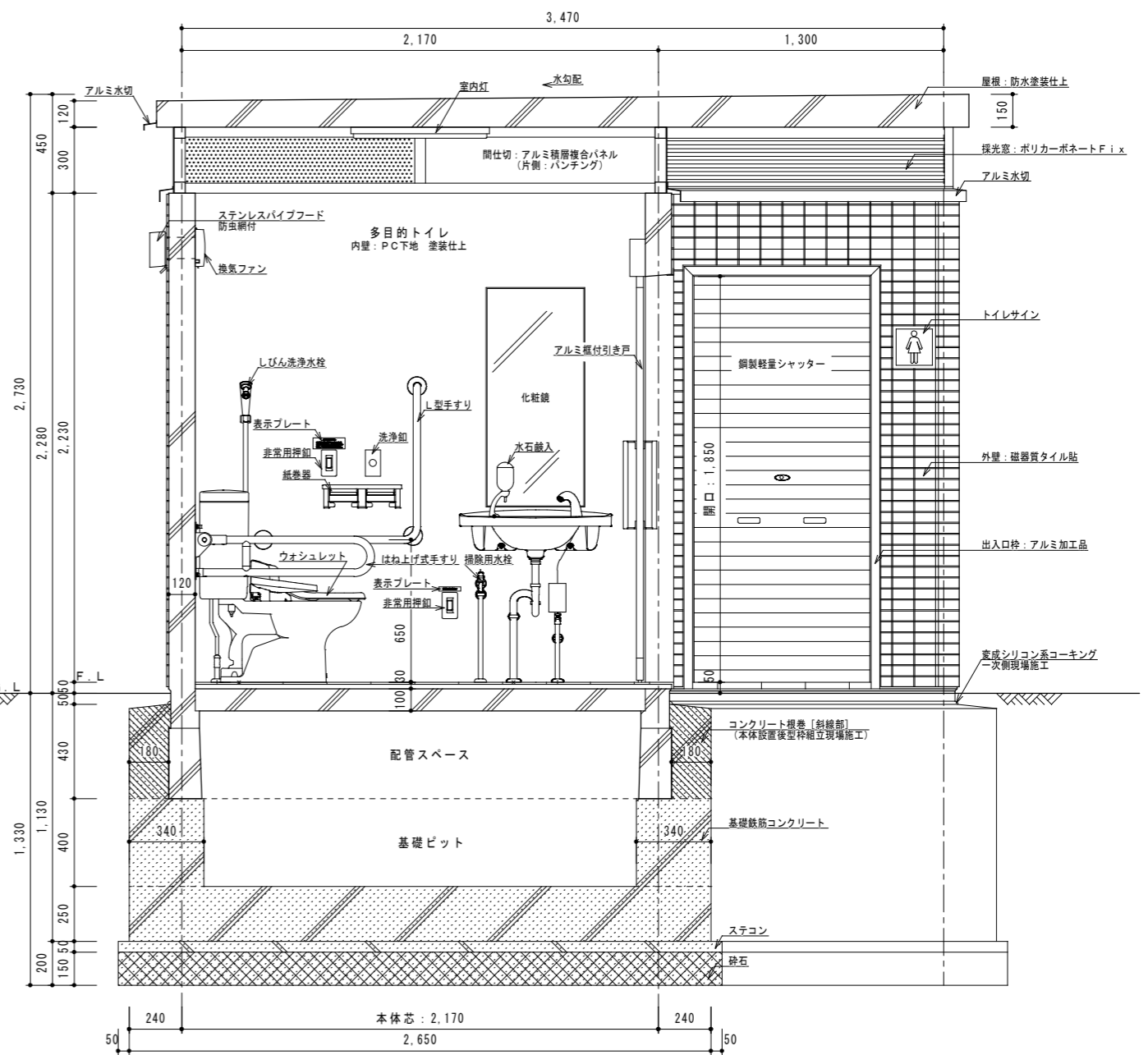
A-A' 断面詳細図 S=1/20

部分は一次側現場施工とする。

令和 2 年度			
工事名	みらパークトイレ更新工事		
施工位置	魚津市	三ヶ	地内
図種	A-A' 断面詳細図		
図番	全	8葉中	3号 縮尺 図示
魚津市産業建設部都市計画課			



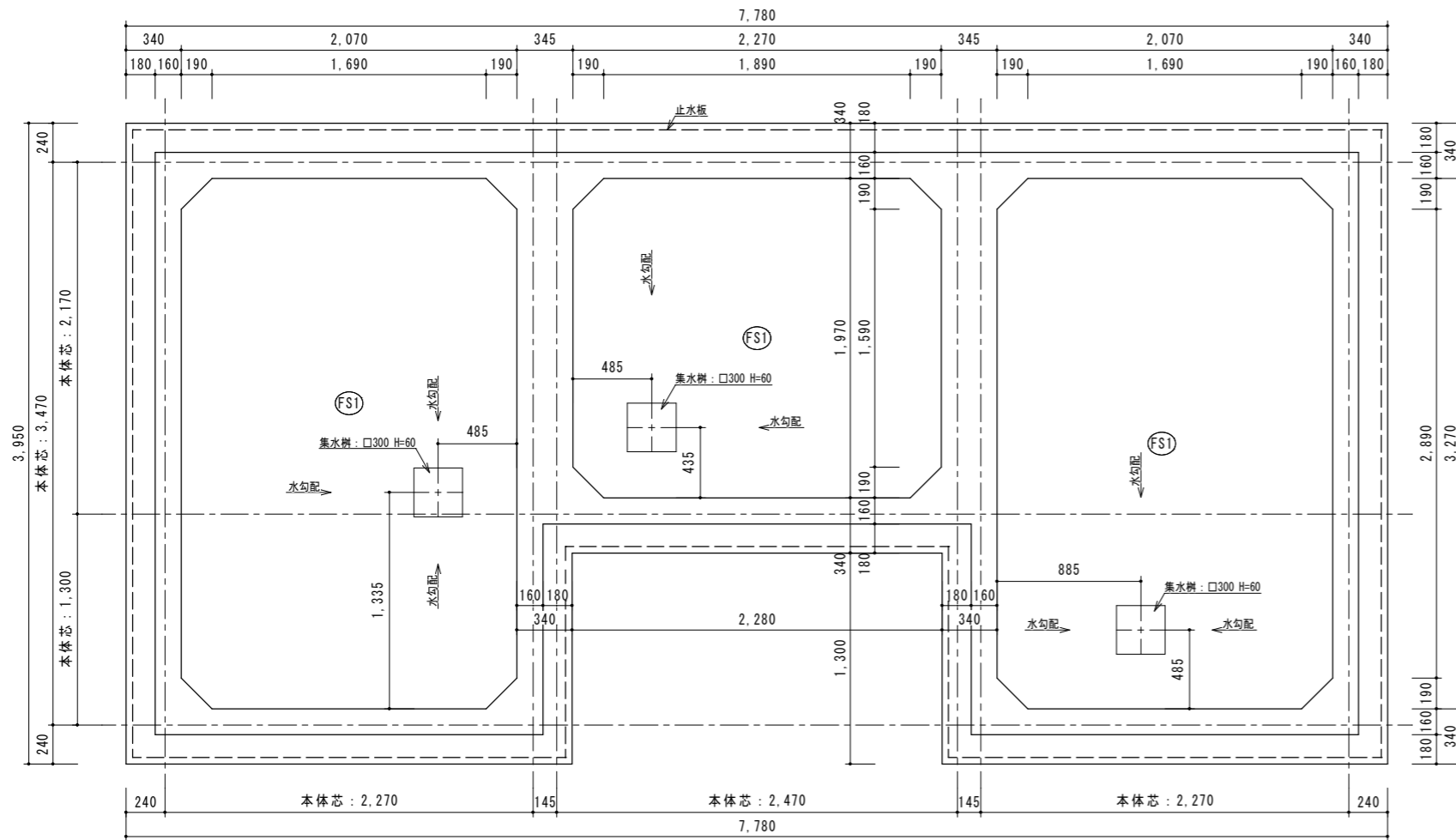
B-B' 断面詳細図 S = 1 / 20



C-C' 断面詳細図 S = 1 / 20

部分は一次側現場施工とする。

令和 2 年度			
工事名	みらパークトイレ更新工事		
施工位置	魚津市	三ヶ	地内
図種	B-B'・C-C' 断面詳細図		
図番	全	8葉中	4号 縮尺 図示
魚津市産業建設部都市計画課			



基礎伏図 S = 1 / 20

壁リスト表 1 / 20

符号	W1	W2	W3
断面			
厚さ	180	340	345
縦筋	D10-@200シングル	D10-@200ダブル	D10-@200ダブル
横筋	D10-@200シングル	D10-@200ダブル	D10-@200ダブル

基礎リスト表 1 / 20

符号	FS1
断面	
厚さ	250
縦筋	D13-@200ダブル
横筋	D13-@200ダブル

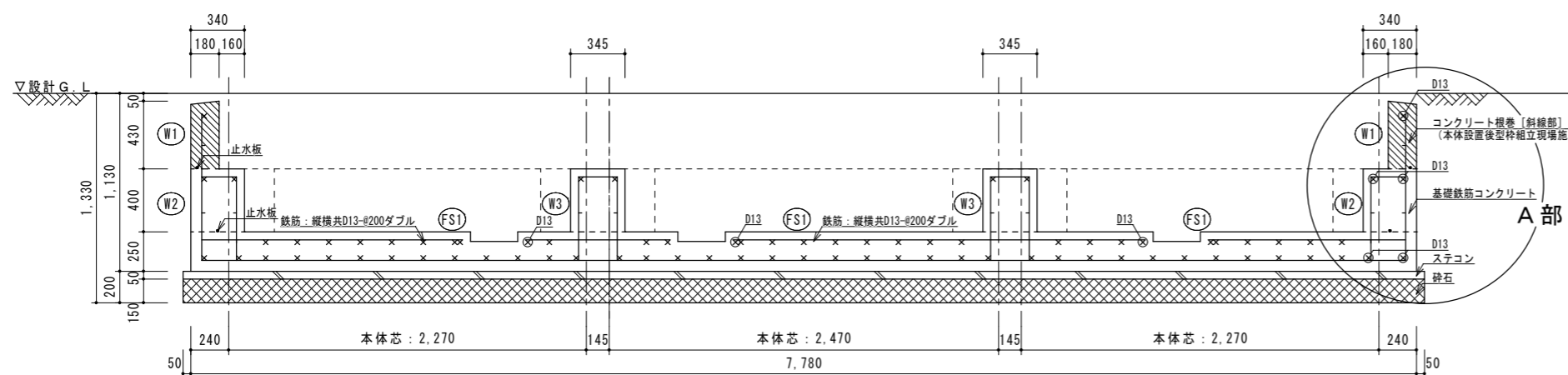
※粗骨材は20mm以下とする

構造仕様

コンクリート	躯体	Fc-21N/mm <sup>2</sup>
	ステコン	Fc-18N/mm <sup>2</sup>
鉄筋	D16以下 SD295A	
砕石	RC-40	
止水板	12×28 (クニシール同等品)	

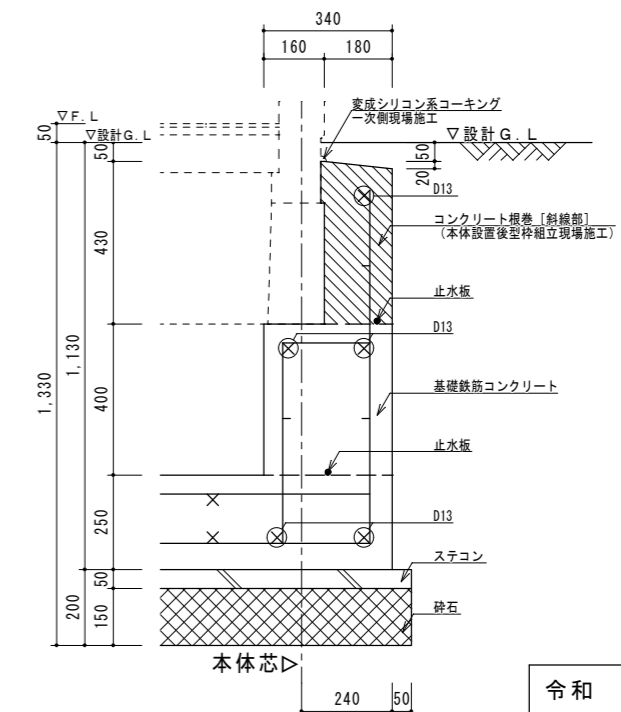
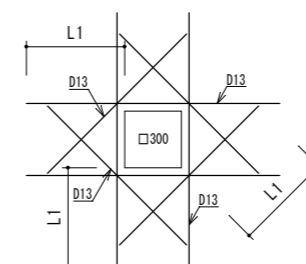
※地業・コンクリートの各施工及び鉄筋工事は、国土交通大臣官房官庁営繕部監修「公共建築工事標準仕様書」に準じる事

※基礎鉄筋コンクリート及びアンカーボルトは、一次側現場施工



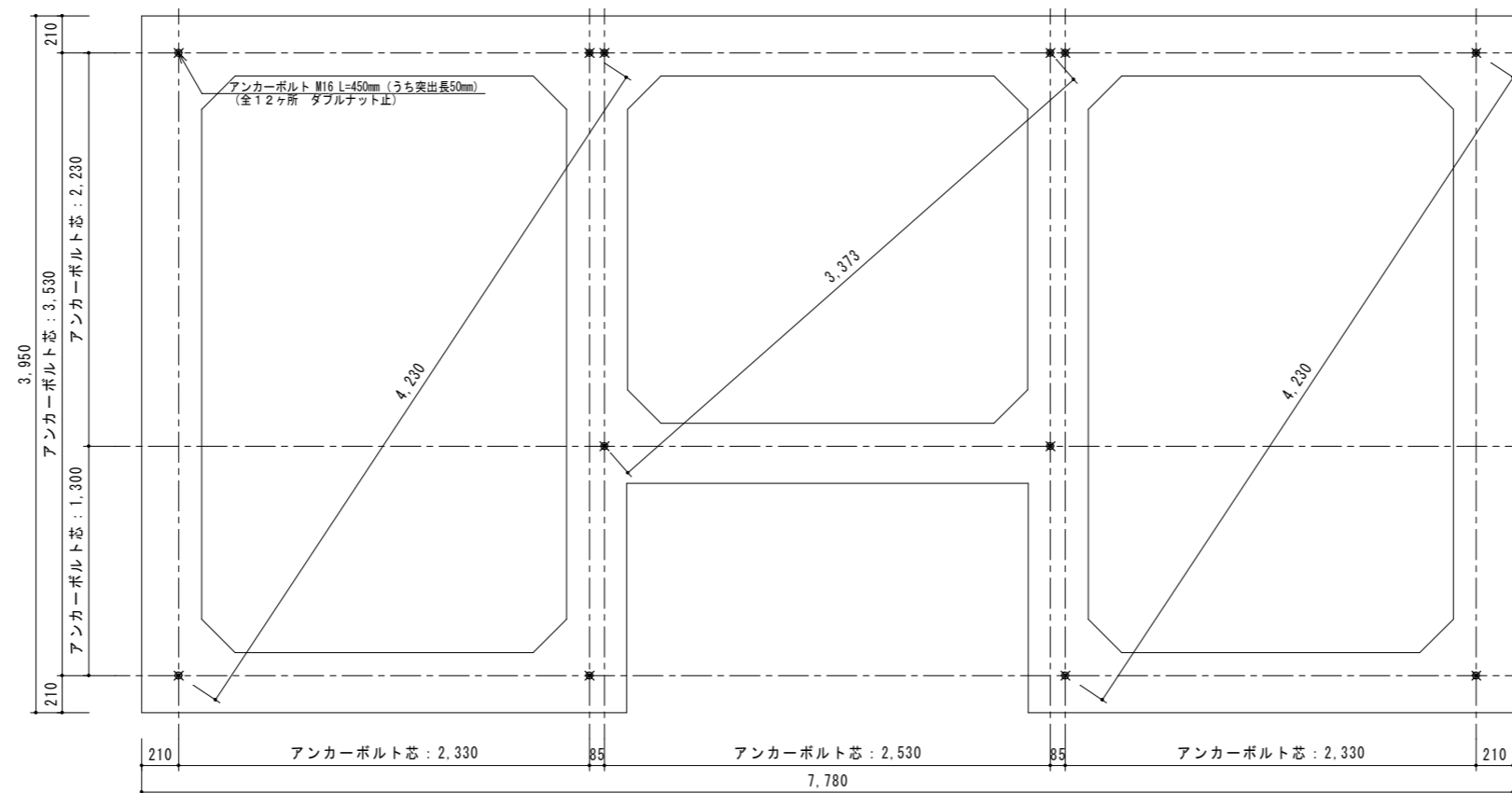
基礎断面図 S = 1 / 20

集水桝補強 S = 1 / 20

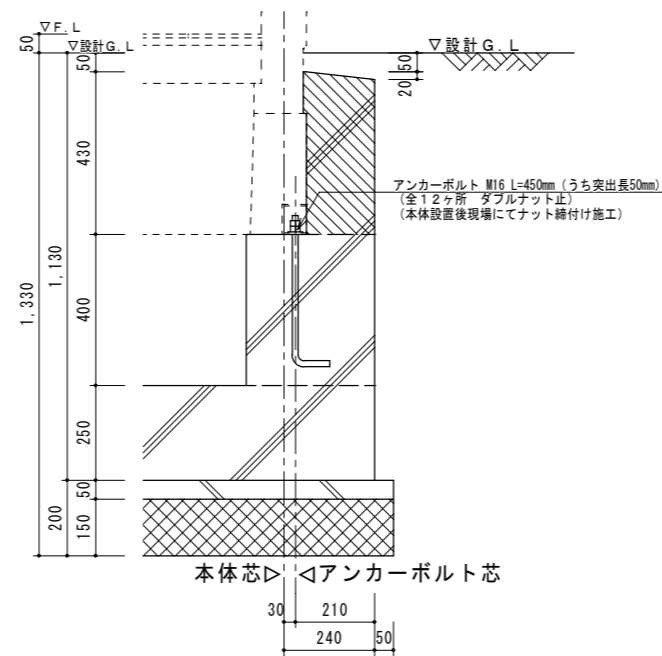


A部詳細図 S = 1 / 10

令和 2 年度			
工事名	みらパークトイレ更新工事		
施工位置	魚津市	三ヶ	地内
図種	基礎図 1		
図番	全	8葉中 5号	縮尺 図示
魚津市産業建設部都市計画課			

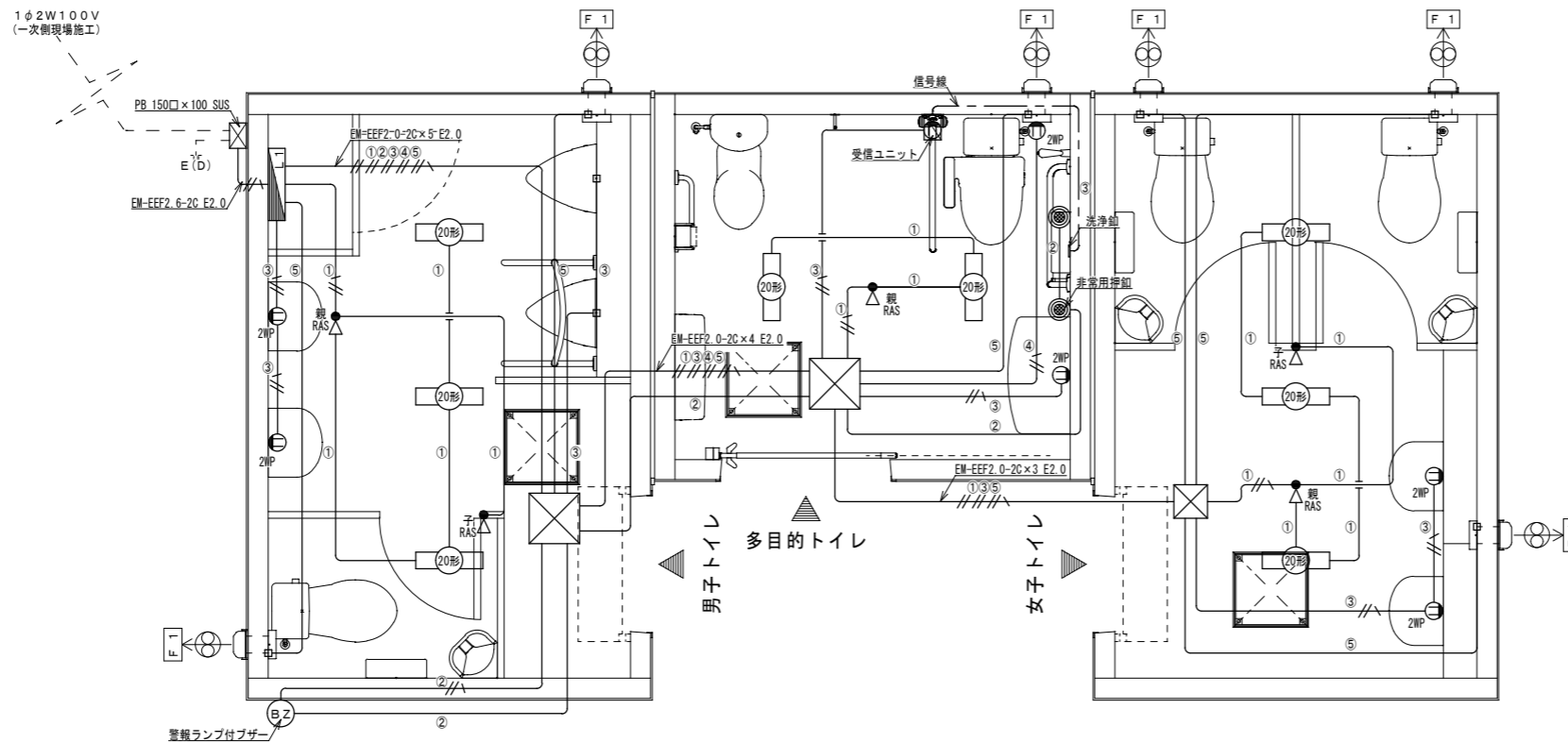


アンカーボルト配置図 S = 1 / 20  
 ※アンカーボルトの建て方精度は±3以下とする事  
 ※アンカーボルトの建て方精度だけでなく垂直度にも注意する事



アンカーボルト詳細図 S = 1 / 10

令和 2 年度			
工事名	みらパークトイレ更新工事		
施工位置	魚津市	三ヶ	地内
図種	基礎図2		
図番	全	8葉中	6号 縮尺 図示
魚津市産業建設部都市計画課			



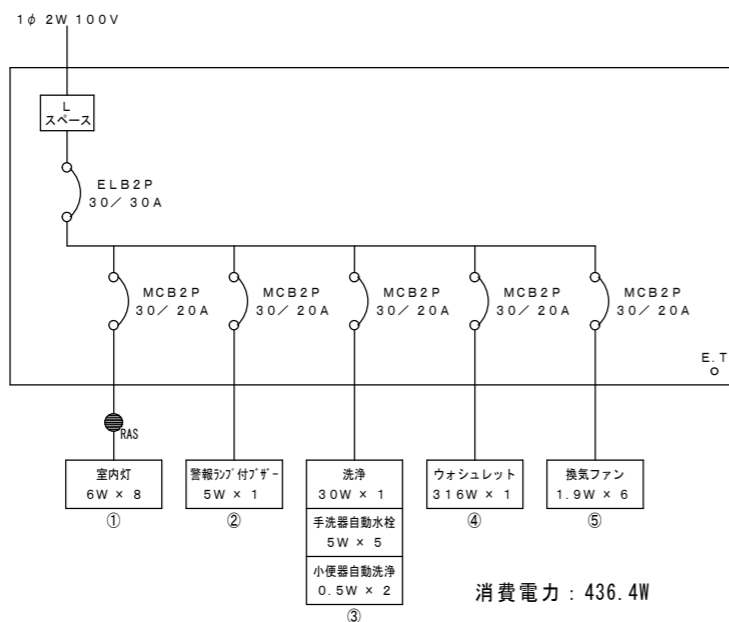
電気設備図 S = 1 / 30

[ 特記 ]

- ※ 室内灯は天井取り付けとする。
- ※ 電気配線実線部は既製品の本体に含む。
- ※ 電気配線点線部は一次側現場施工
- ※ アースの必要なものに関しては全て接地工事施工とする。
- ※ 接地工事は一次側現場施工
- ※ 電線はエコケーブルを使用する。

[ 凡例 ]

	EM-EFF1.6-3C
	EM-EFF2.0-3C
	内部P. B 200×200×200 WPVE製
	内部P. B 300×300×200 WPVE製



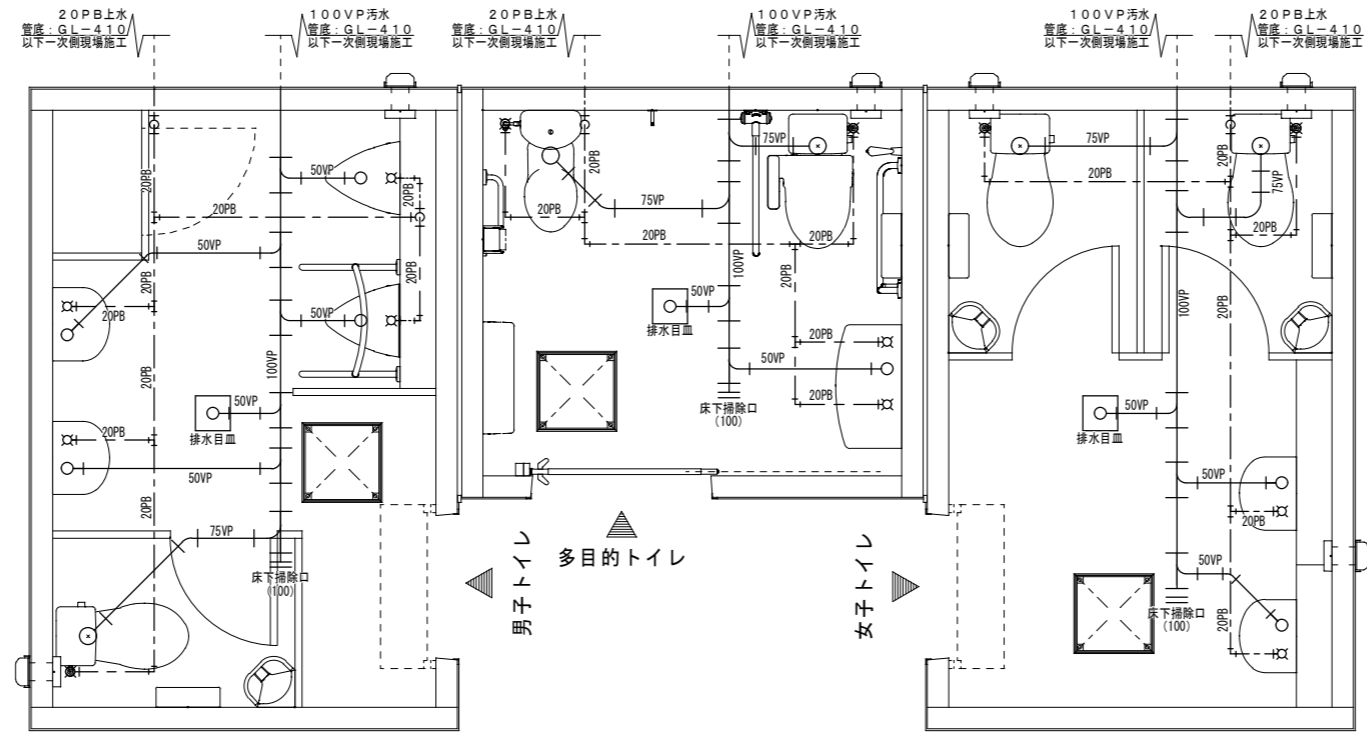
盤結線図

姿図

室内灯 (20形)	N	警報ランプ付プザー	N
天井取付・LED	8	(5W) 赤	1
記号		記号	

記号	名称	備考	N
L 1	分電盤	スチール製キャビネット・鍵付	1
	熱線センサ付自動スイッチ (親機)	室内灯用 (天井取付)	3
	熱線センサ付自動スイッチ (子機)	室内灯用 (天井取付)	2
□	直結電源	換気ファン・小便器自動洗浄用	8
	二口防水コンセント	手洗器洗浄・ウォシュレット用	6
	非常用押印	6A300V AC	2
	一口コンセント	洗浄用	1
	室内換気ファン (φ100)	人感センサ付	6
	ステンレスパイプフード	防虫網付	6
	受信ユニット用ボックス		1
	外部P. B	ステンレス製	1

令和 2 年度			
工事名	みらパークトイレ更新工事		
施工位置	魚津市	三ヶ	地内
図種	電気設備図		
図番	全 8葉中	7号	縮尺 図示
魚津市産業建設部都市計画課			



給排水設備図 S = 1 / 30

[ 凡例 ]

- PB— 給水管：ポリ粉体ライニング鋼管（SGP-PB）  
床下：硬質ウレタンフォーム断熱材巻
- VP— 排水管：硬質塩化ビニル管（VP）

[ 特記 ]

※ 給排水管点線部は一次側現場施工

衛生器具表

男子トイレ

品名	品番	色番・仕様	N
小便器	UFS910（自動洗浄）	TOTO バステルアイボリー #SC1	2
洋式大便器	CS670B, SH670BA, TC300 V6,	TOTO バステルアイボリー #SC1	1
手洗器	L30DM, TENA40A（自動水栓）, TS126AR（水石継入）	TOTO バステルアイボリー #SC1	2
小便器用手すり	T112CU22,	TOTO ステンレス樹脂被覆タイプφ34 バステルアイボリー #SC1	1
ベビーチェア	YKA16R,	TOTO ホワイト	1
ステンレス棚	YKH402R,	TOTO	2
紙巻器	YH701,	TOTO ステンレス 棚付2連	1
化粧鏡	400×750,	特注 耐蝕仕様・フレーム付ミラーマット貼	2
排水目皿	HSUT-20L200N,	ロンシール トラップ・盗難防止用チェーン付	1

多目的トイレ

品名	品番	色番・仕様	N
洋式大便器	CS670B, SH670BA, TCF585PR（ウォシュレット）, HE15JR,	TOTO バステルアイボリー #SC1	1
幼児用洋式大便器	CS300B, S300BK, TC30,	TOTO バステルアイボリー #SC1	1
しびん洗浄水栓	T95WRR,	TOTO	1
大型手洗器	L270DM, TENA40A（自動水栓）, TS126AR（水石継入）	TOTO バステルアイボリー #SC1	1
掃除用水栓	T200CSNR13,	TOTO キー式水栓	1
手すり	T112H8R（はね上げ式）, T112CL10（L型）,	TOTO ステンレス樹脂被覆タイプφ34 バステルアイボリー #SC1	各1
幼児用手すり	YYB10,	TOTO ステンレス塗装仕上φ27 イエロー #YW	1
紙巻器	YH701,	TOTO ステンレス 棚付2連	1
紙巻器	YH117,	TOTO ステンレス ワンタッチ式	1
ステンレスフック	YKH20R,	TOTO ステンレス・ストッパー付	1
ベビシート	OK-F11,	Combi クリアホワイト	1
化粧鏡	450×1000,	特注 耐蝕仕様・フレーム付ミラーマット貼	1
排水目皿	HSUT-20L200N,	ロンシール トラップ・盗難防止用チェーン付	1

女子トイレ

品名	品番	色番・仕様	N
洋式大便器	CS670B, SH670BA, TC300 V6,	TOTO バステルアイボリー #SC1	2
手洗器	L30DM, TENA40A（自動水栓）, TS126AR（水石継入）	TOTO バステルアイボリー #SC1	2
ベビーチェア	YKA16R,	TOTO ホワイト	2
紙巻器	YH701,	TOTO ステンレス 棚付2連	2
化粧鏡	400×750,	特注 耐蝕仕様・フレーム付ミラーマット貼	2
排水目皿	HSUT-20L200N,	ロンシール トラップ・盗難防止用チェーン付	1

令和 2 年度

工事名	みらパークトイレ更新工事
施工位置	魚津市 三ヶ 地内
図種	給排水衛生設備図
図番全	8葉中 8号 縮尺 図示
魚津市産業建設部都市計画課	