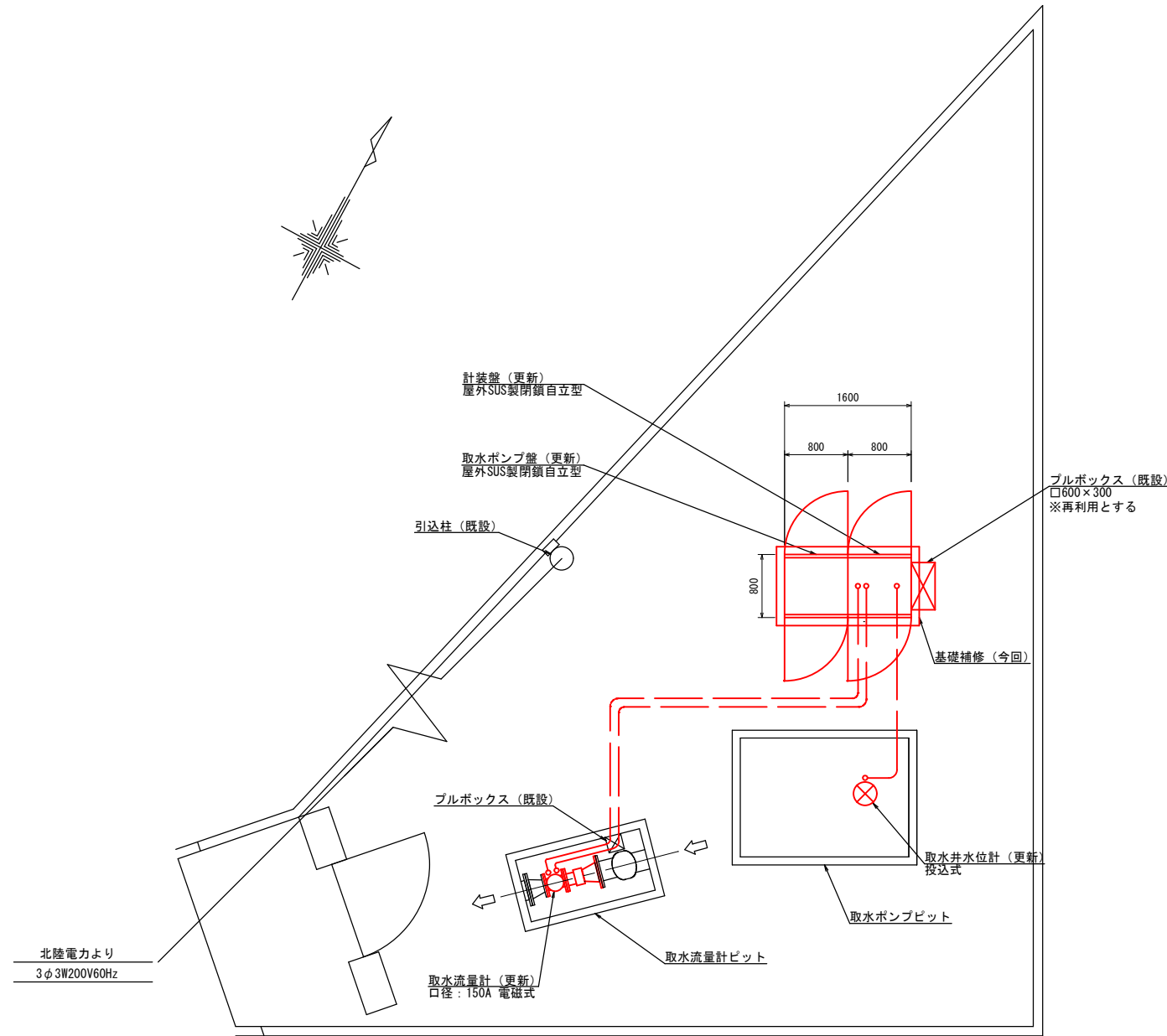


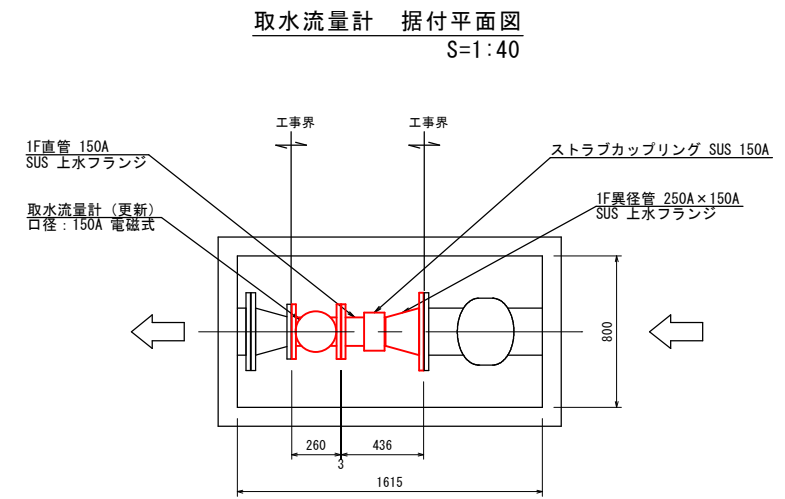
道坂第3水源地 電気配線図



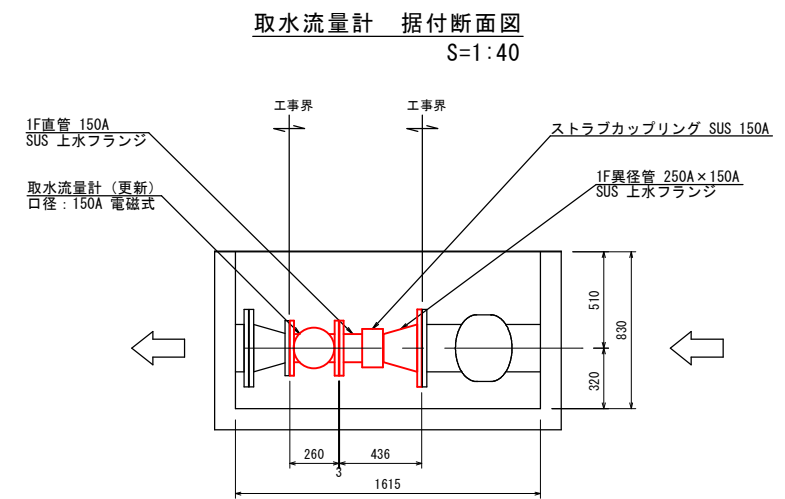
道坂第3水源地 電気配線平面図
S=1:80

配線表 (今回)

| 自 | | 至 | | 配線仕様 種別、サイズ、芯数、本数 | 接地線 種別、サイズ | 電線管 種別、サイズ、本数 | 管路 種別、サイズ、本数 | 備考 |
|----|-----|----|-------|----------------------|---------------|------------------|-----------------|----|
| 記号 | 名称 | 記号 | 名称 | | | | | |
| | 計装盤 | | 取水流量計 | 専用ケーブル ×2 | | 既設電線管 | | |
| | " | | 取水水位計 | 専用ケーブル ×1 | | 既設電線管 | | |



取水流量計 据付平面図
S=1:40



取水流量計 据付断面図
S=1:40

注記
1. 赤塗り部は、今回施工範囲を示す。

令和 3 年度

工事名 道坂第3水源地電気設備更新工事

施工位置 魚津市 道坂 地内

図種 道坂第3水源地電気配線図

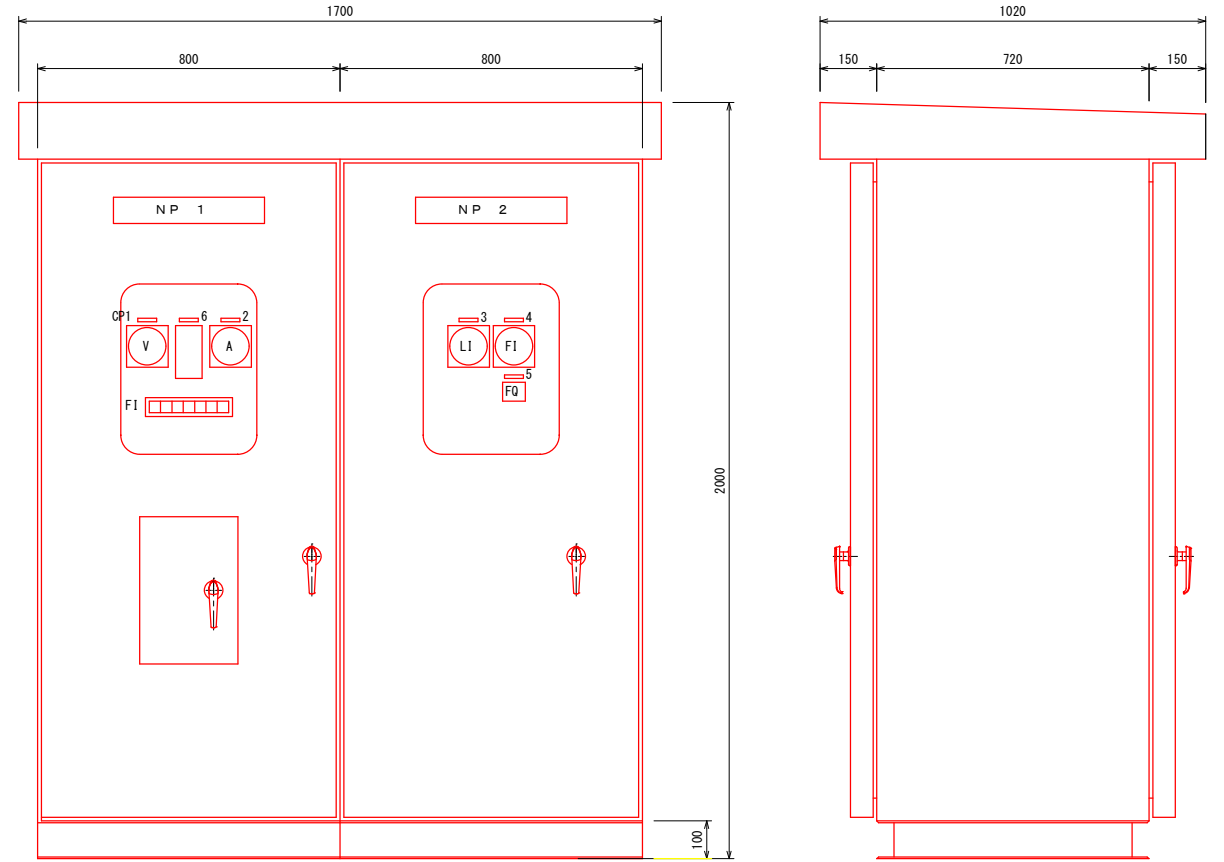
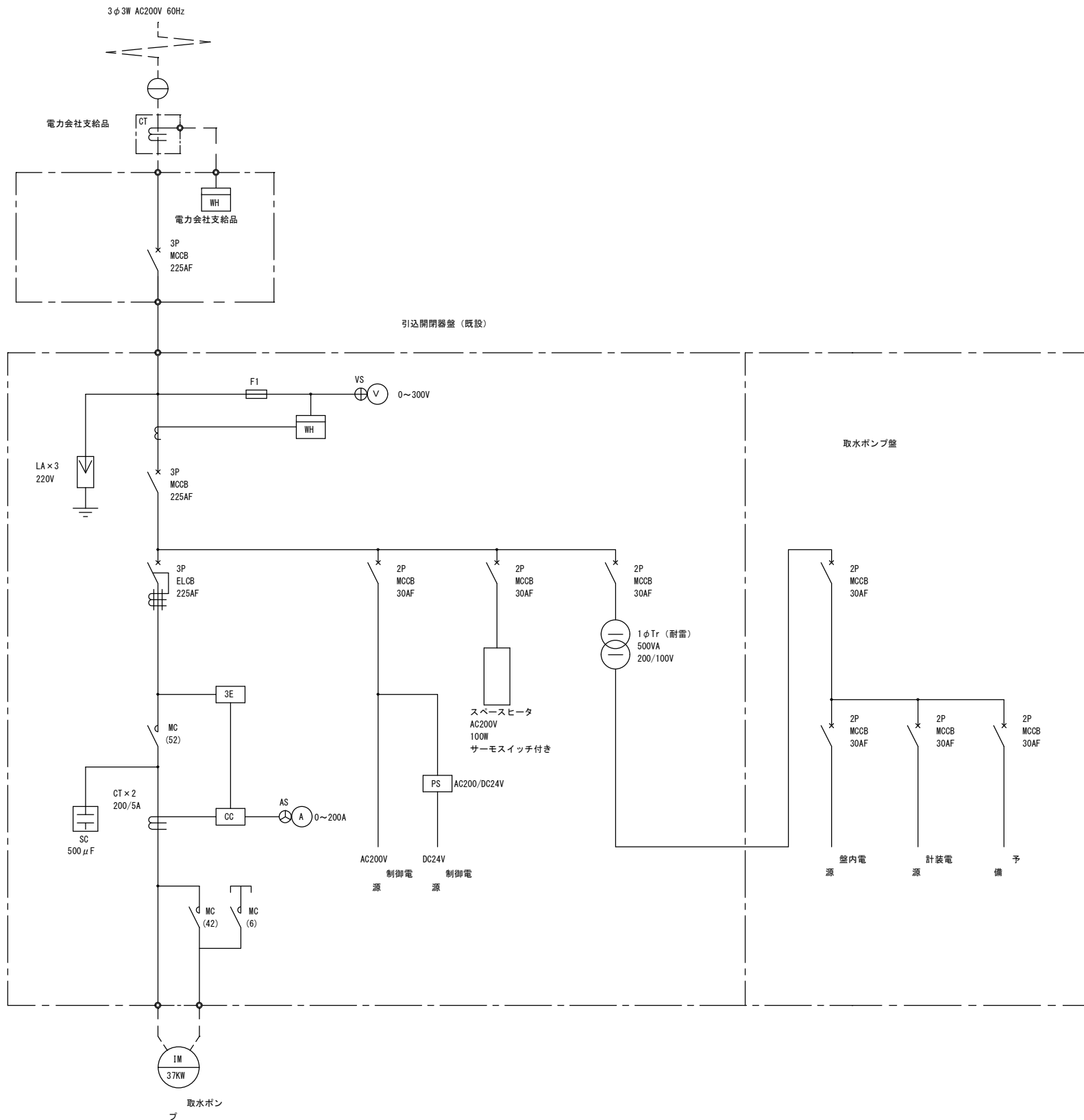
図番 全 2 葉中 1 号 縮尺 図示

魚津市上下水道局上下水道課

取水ポンプ盤・計装盤外形図、単線結線図

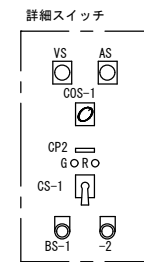
取水ポンプ盤・計装盤外形図 S=1:20

単線結線図



CP記入文字

| No. | 記入文字 |
|-------|--------|
| 1 | 受電 |
| 2 | 取水ポンプ |
| 3 | 取水井水位 |
| 4 | 取水流量 |
| 5 | 取水流量積算 |
| 6 | 受電電力量 |
| COS-1 | 現場-中央 |
| CS-1 | 停止-運転 |
| BS-1 | 表示復帰 |
| BS-2 | ランプテスト |



※盤寸法は参考。屋外 SUS製閉鎖自立型

uF1-1

| 中央 | 現場 | 取水ポンプ故障 | 取水井低水位 | 計装電源断 | 制御電源断 | 予備 |
|----|----|---------|--------|-------|-------|----|
| W | W | R | R | R | R | R |

令和 3 年度

工事名 道坂第3水源地電気設備更新工事

施工位置 魚津市 道坂 地内

図種 取水ポンプ盤・計装盤外形図、単線結線図

図番 全 2 葉中 2 号 縮尺 図示

魚津市上下水道局上下水道課