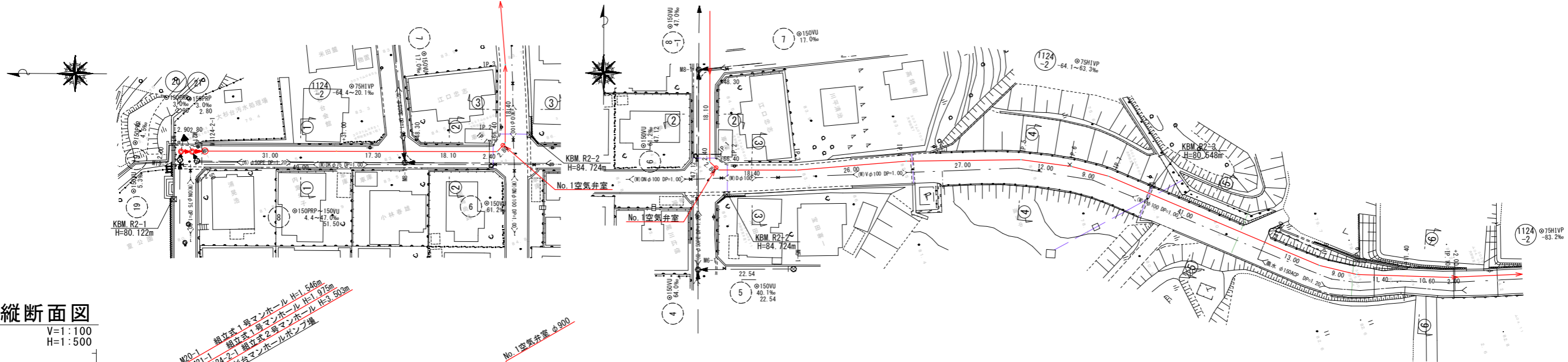


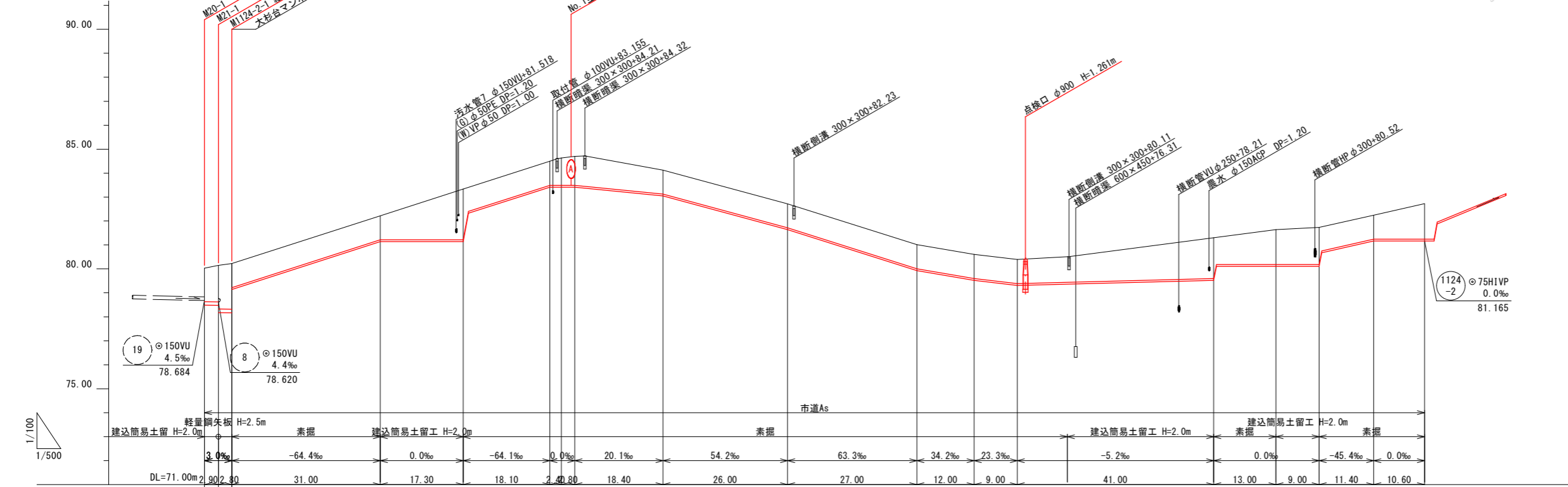
平面図

S=1:500



縦断面図

V=1:100
H=1:500



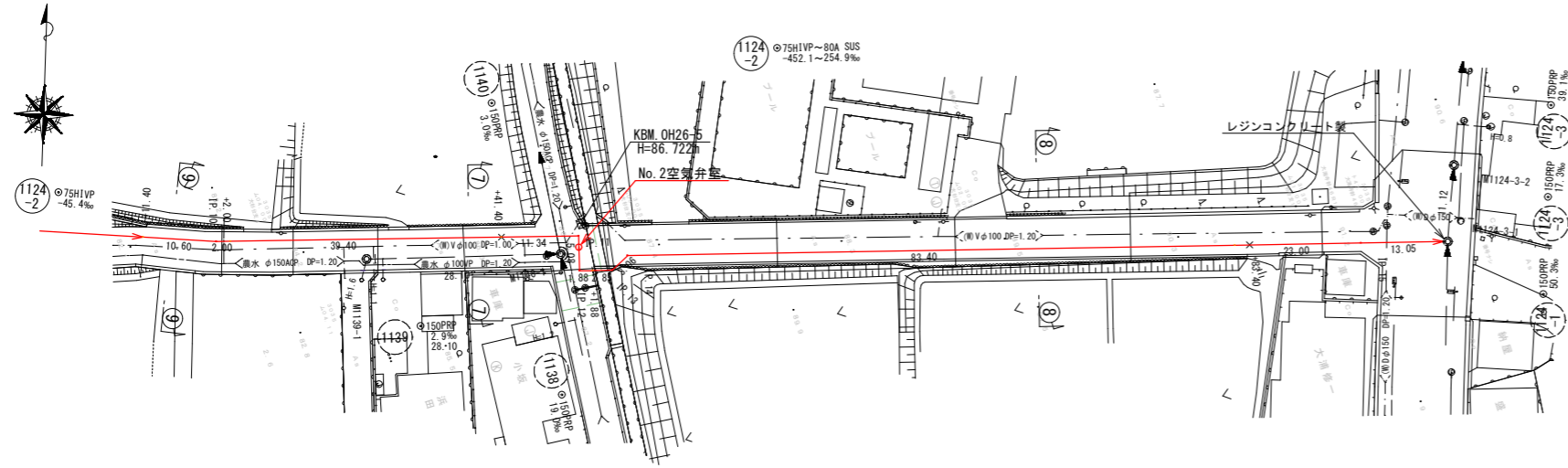
凡例	
記号	名称
—○—	既設管路
—●—	計画管路
---	将来計画
○	1号マンホール
⊙	構内マンホール
MP	マンホールポンプ場
⊗	φ小口径埋込製マンホール
⊕	副管付マンホール
○	汚水井

項目	20	21	1124-2
土被り	1.19 1.39 1.52 1.78 1.82 1.90 1.90	1.00	1.00
掘削深	1.45 1.65 1.78 2.08 2.16 2.16 2.16	1.19	1.19
管底高	78.684 78.484 78.475 78.175 78.167 79.137	81.134	81.134
現況地盤高	80.03 80.15 80.22	82.22	83.34
追加距離	0.00 2.90 5.70	36.70	54.00
単距離	0.00 2.90 2.80	31.00	17.30
測点	M20-1 M21-1 M1124-2-1 +31.00 +48.30 +66.40 IP.1 IP.2 IP.3		IP.4 IP.5 IP.6 IP.7 +41.00 IP.8 IP.9 +11.40 IP.10

令和3年度 魚津市特定環境保全公共下水道事業	
工事名	市道石垣新大海寺野線外管渠築造工事 (管路番号 20 21 1124-2)
工事場所	大海寺野外 地内 縮尺 縦横 S=1:100 S=1:500
図面名	平面縦断面図 (1/2)
課長	係長
設計	製図
図面番号	No. 1
魚津市上下水道局上下水道課	

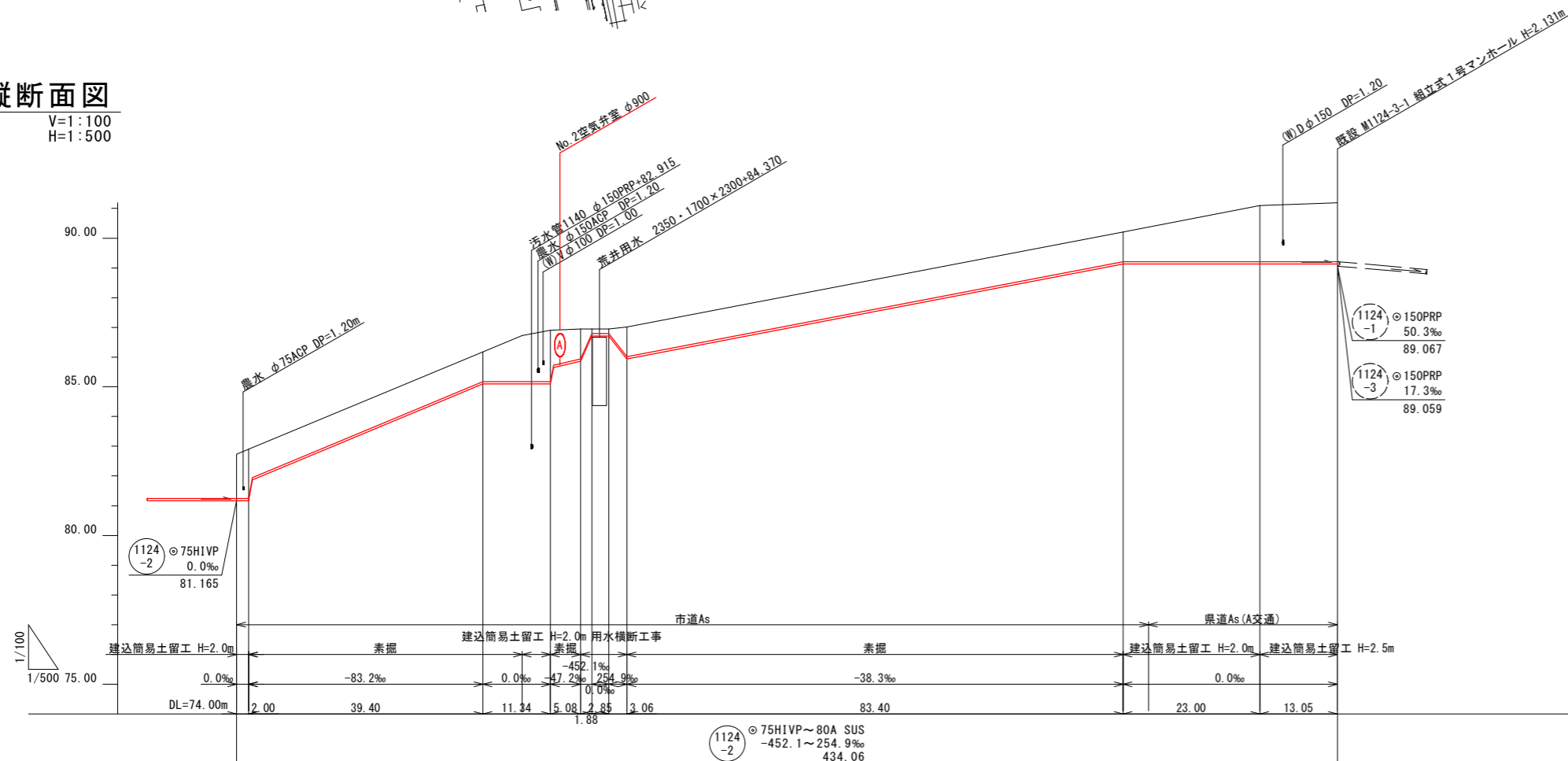
平面図

S=1:500



縦断面図

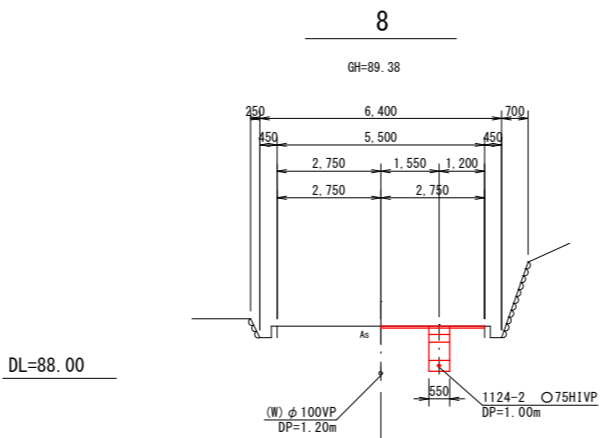
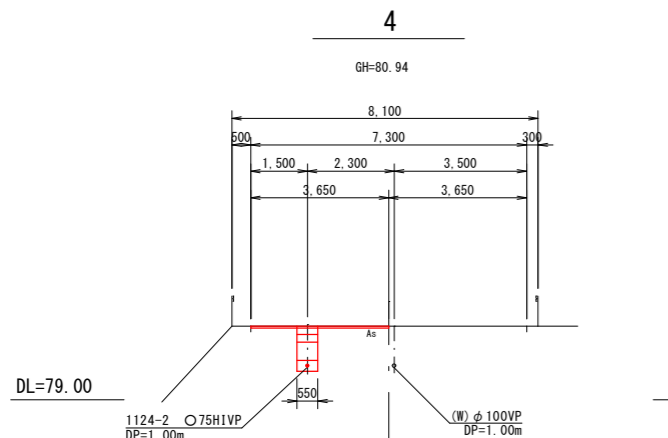
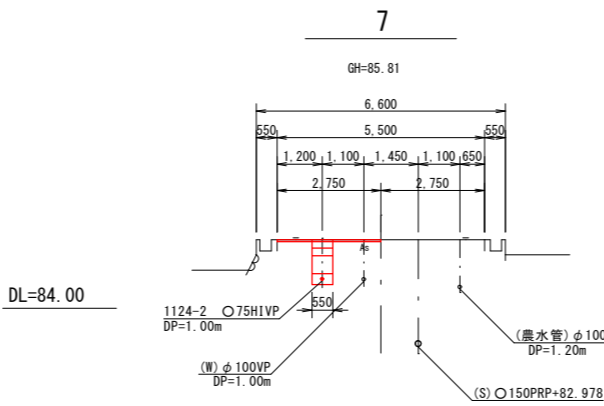
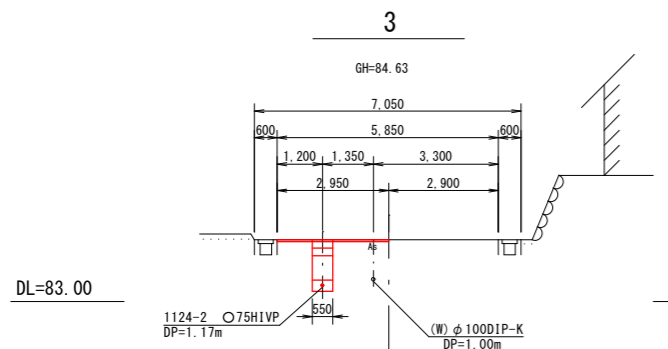
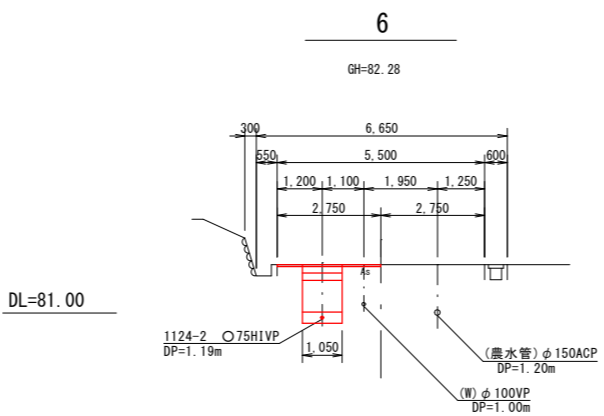
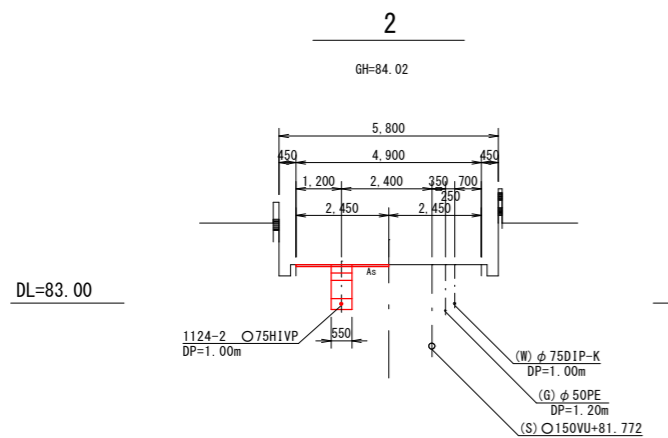
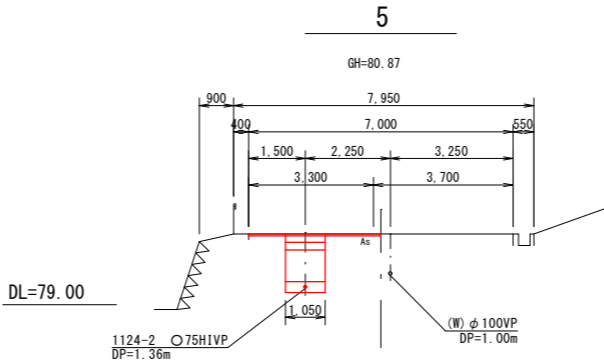
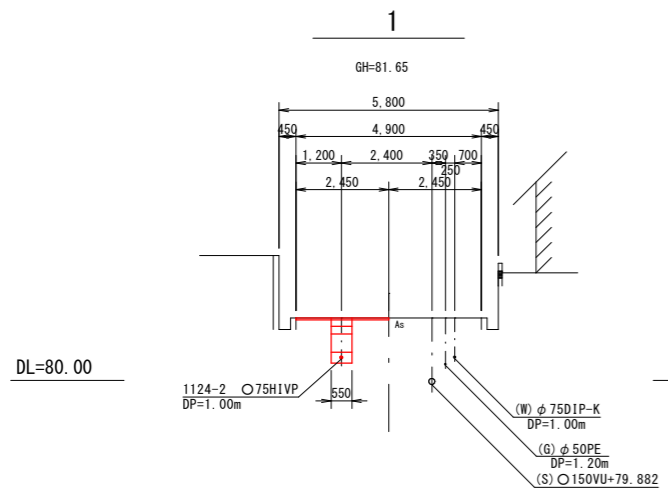
V=1:100
H=1:500



凡 例	
記 号	名 称
—○—	既 設 管 路
—●—	計 画 管 路
---○---	得 来 計 画
○	1号マンホール
⊙	構内マンホール
Ⓜ	マンホールポンプ場
⊗	φ小口径埋込製マンホール
⊕	副管付マンホール
○	汚水井

土 被 り	掘 削 深	管 底 高	現 況 地 盤 高	追 加 距 離	単 距 離	測 点
1.48 1.65 1.00	1.67 1.84 1.19	81.165 81.165 81.817	82.73 82.90	0.00 2.00	0.00 2.00	IP.10 +2.00
1.00	1.19	85.097	86.18	41.40	39.40	+41.40
1.55 1.73 1.20	1.74 1.92 1.39	85.097 85.097 85.627	86.73 86.91	48.00 52.74	6.60 4.74	IP.11
1.00 0.15 0.15 0.15 1.00	1.10 0.34 0.34 0.34 1.19	85.967 86.717 86.715 86.935 85.937	86.95 86.95 86.715 86.95 87.02	82.00 59.70 62.55 65.61	5.08 1.88 2.85 3.06	IP.12 +1.88 IP.13 IP.14
1.01	1.19	89.132	90.22	149.01	83.40	+83.40
1.89	2.07	89.132	91.10	172.01	23.00	IP.15
1.98 1.98	2.16 2.23	89.132 89.059	91.19	185.06	13.05	M1124-3-1

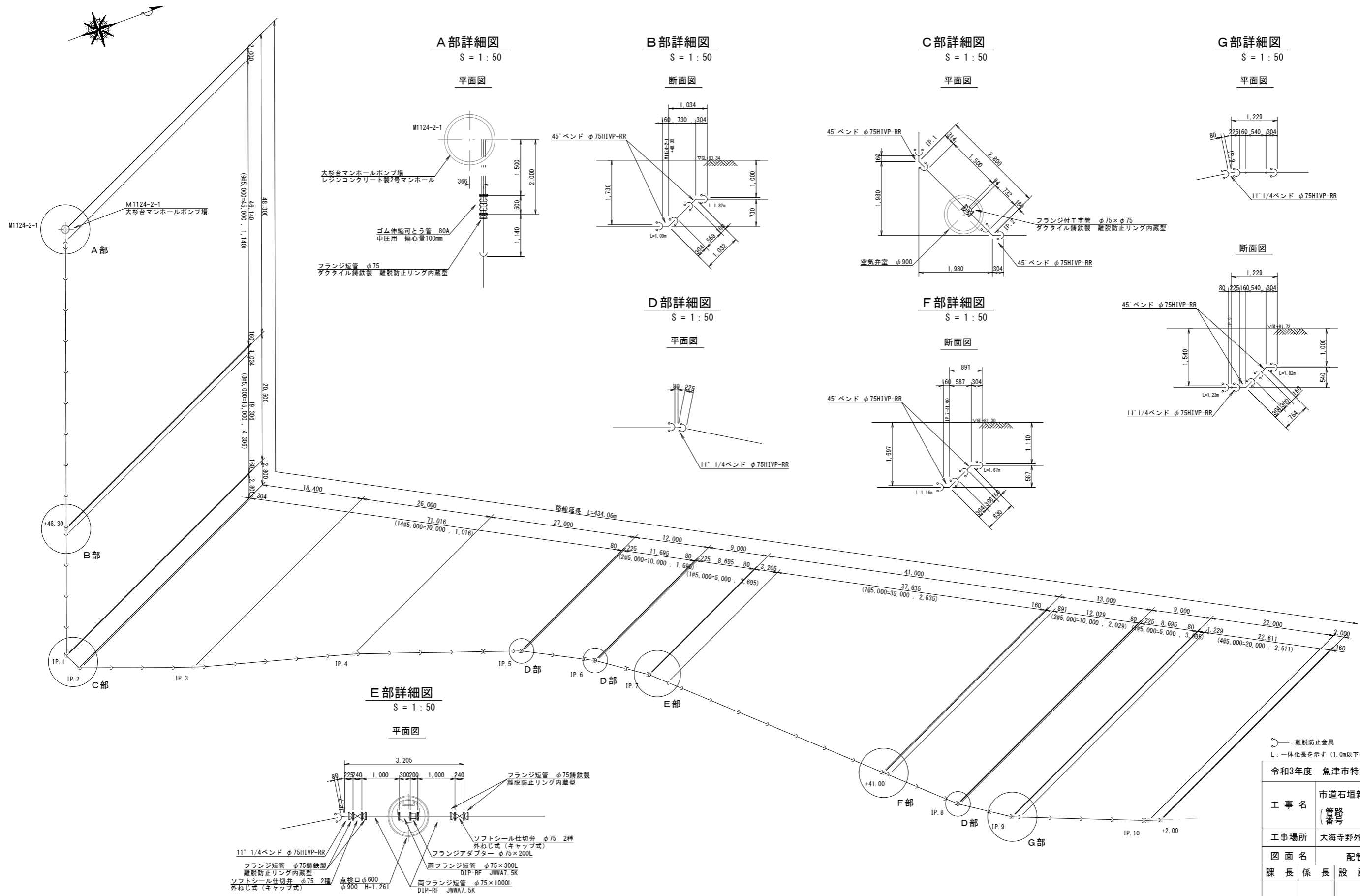
令和3年度 魚津市特定環境保全公共下水道事業			
工事名	市道石垣新大海寺野線外管渠築造工事		
工事場所	大海寺野 地内	縮 尺	縦 S=1:100 横 S=1:500
図面名	平面縦断面図 (2 / 2)		
課長	係長	設計	製図 図面番号
			No. 2
魚津市上下水道局上下水道課			



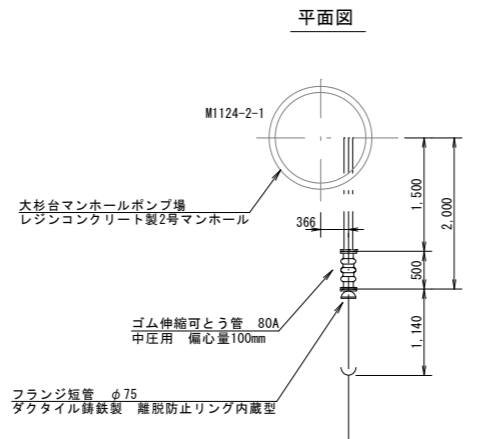
令和3年度 魚津市特定環境保全公共下水道事業			
工事名	市道石垣新大海寺野線外管渠築造工事 (管渠番号)		
工事場所	大海寺野外 地内	縮尺	S=1:100
図面名	横断面図		
課長	係長	設計	製図 図面番号
			No. 3
魚津市上下水道局上下水道課			

配管詳細図(1)

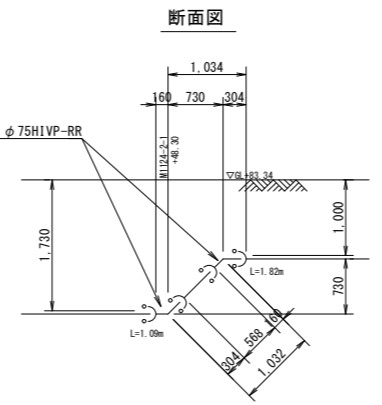
S = 1 : 300



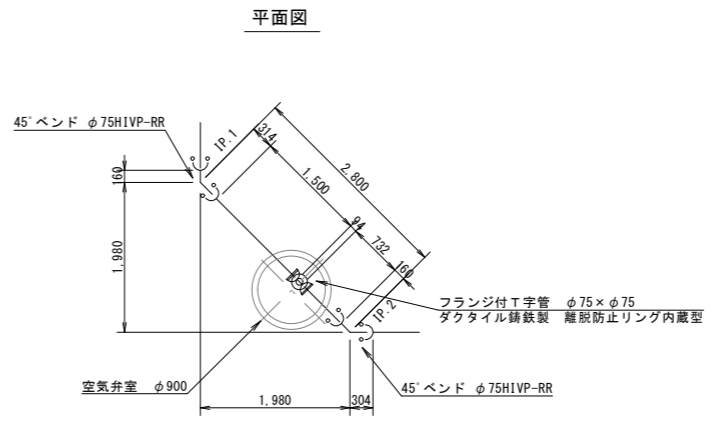
A部詳細図
S = 1 : 50



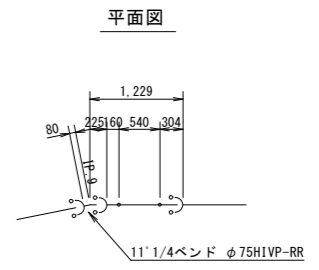
B部詳細図
S = 1 : 50



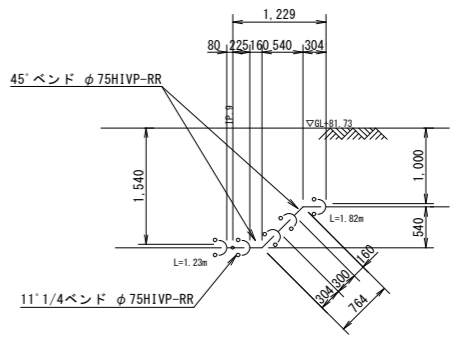
C部詳細図
S = 1 : 50



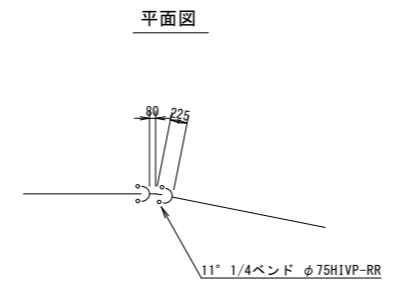
G部詳細図
S = 1 : 50



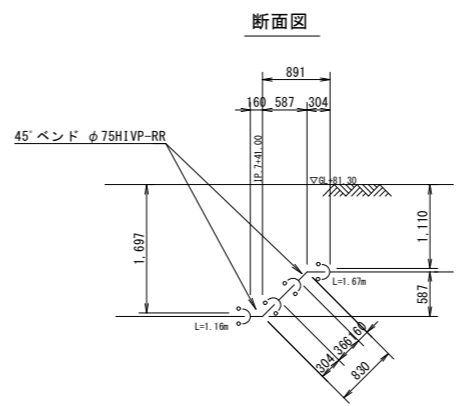
断面図



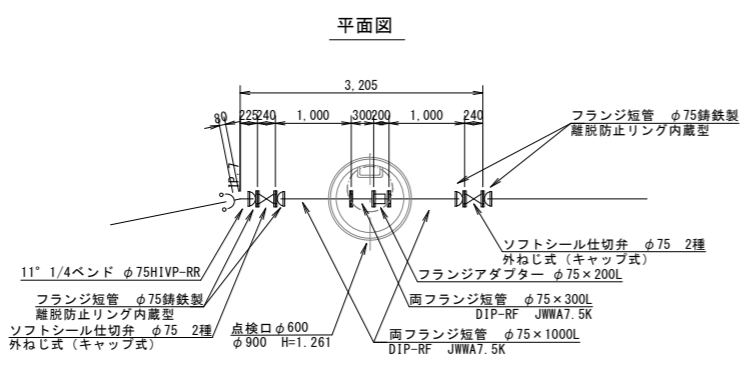
D部詳細図
S = 1 : 50



F部詳細図
S = 1 : 50



E部詳細図
S = 1 : 50

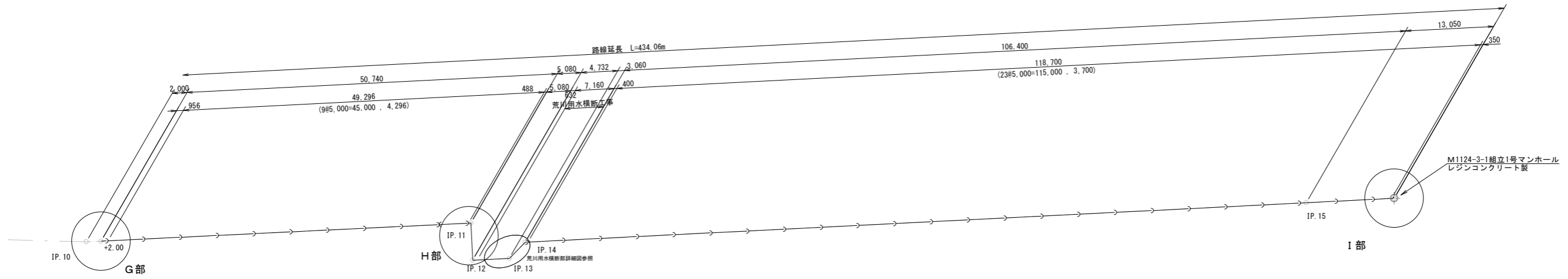


○：離脱防止金具
L：一体化長を示す (1.0m以下の場合省略)

令和3年度 魚津市特定環境保全公共下水道事業			
工事名	市道石垣新大海寺野線外管渠築造工事 (管路番号)		
工事場所	大海寺野外 地内	縮尺	図示
図面名	配管詳細図(1)		
課長	係長	設計	製図 図面番号
			No. 4
魚津市上下水道局上下水道課			

配管詳細図(2)

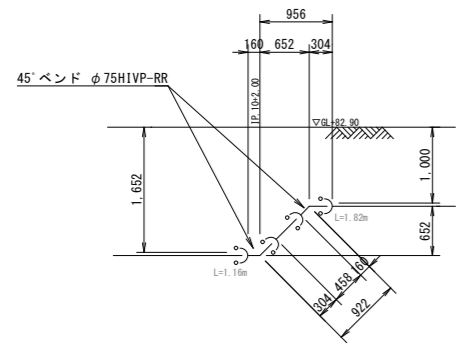
S = 1 : 300



H部詳細図

S = 1 : 50

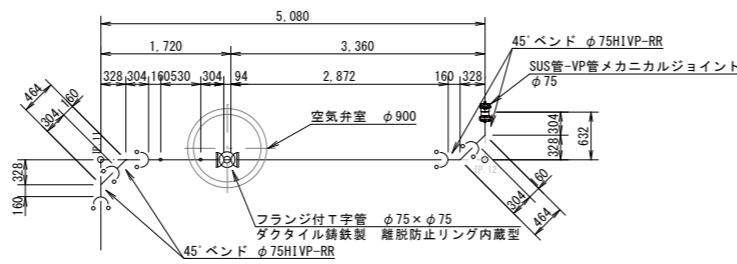
断面図



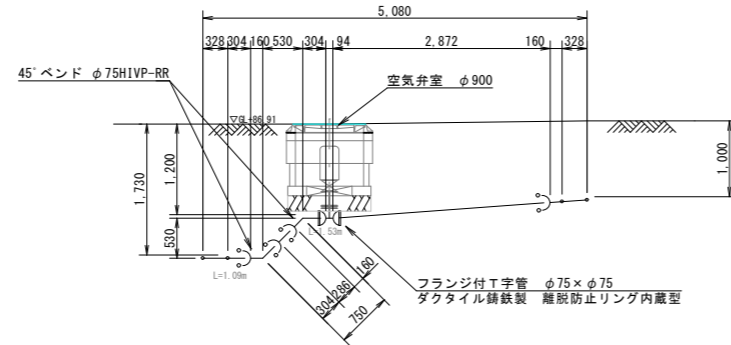
I部詳細図

S = 1 : 50

平面図



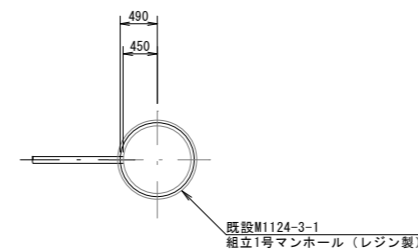
断面図



J部詳細図

S = 1 : 50

平面図



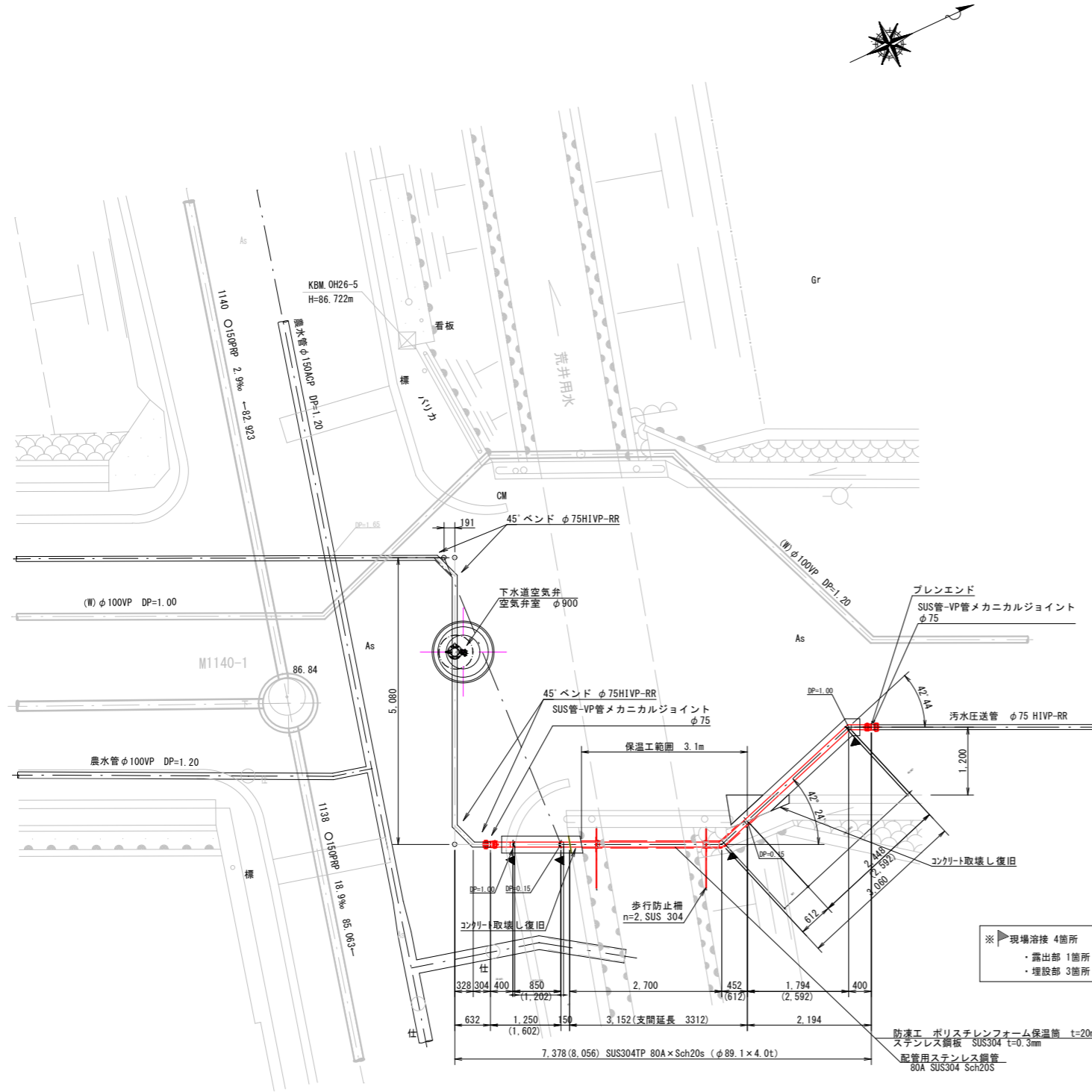
○—: 離脱防止金具
L: 一体化長を示す (1.0m以下の場合省略)

令和3年度 魚津市特定環境保全公共下水道事業			
工事名	市道石垣新大海寺野線外管渠築造工事 (管路番号)		
工事場所	大海寺野外 地内	縮尺	図示
図面名	配管詳細図(2)		
課長	係長	設計	製図 図面番号
			No. 5
魚津市上下水道局上下水道課			

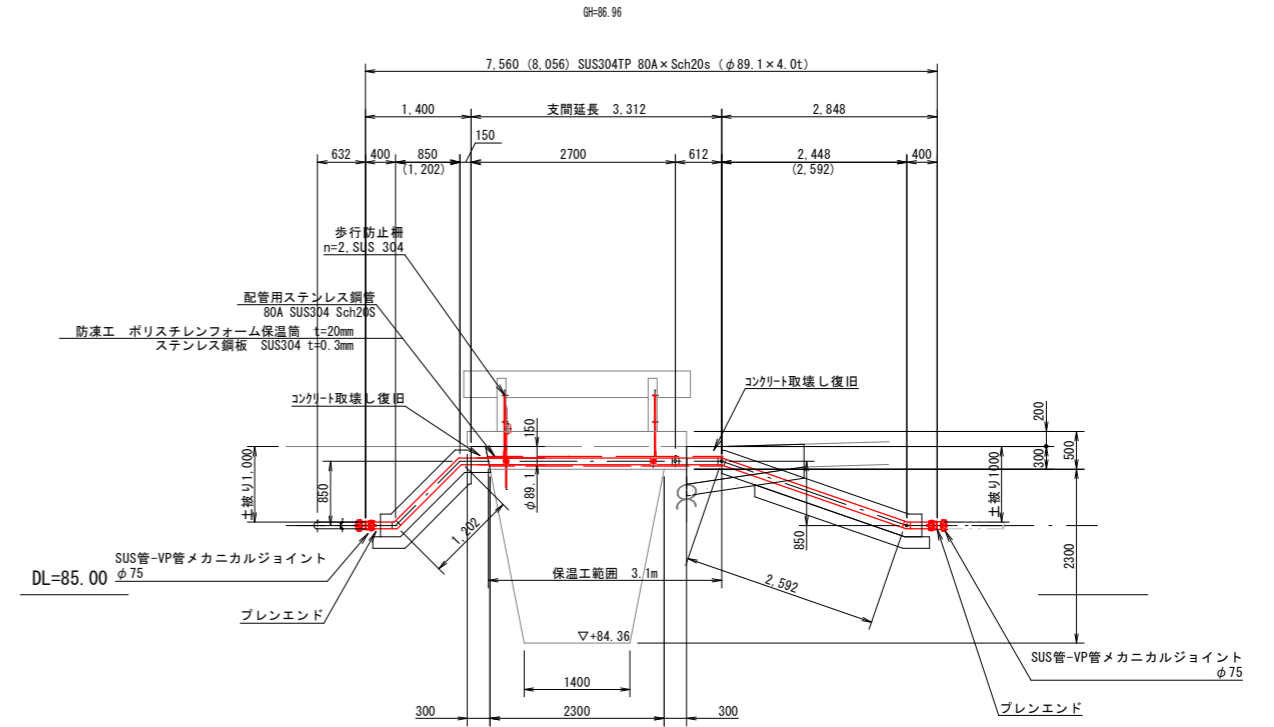
荒井用水横断部詳細図

S = 1 : 50

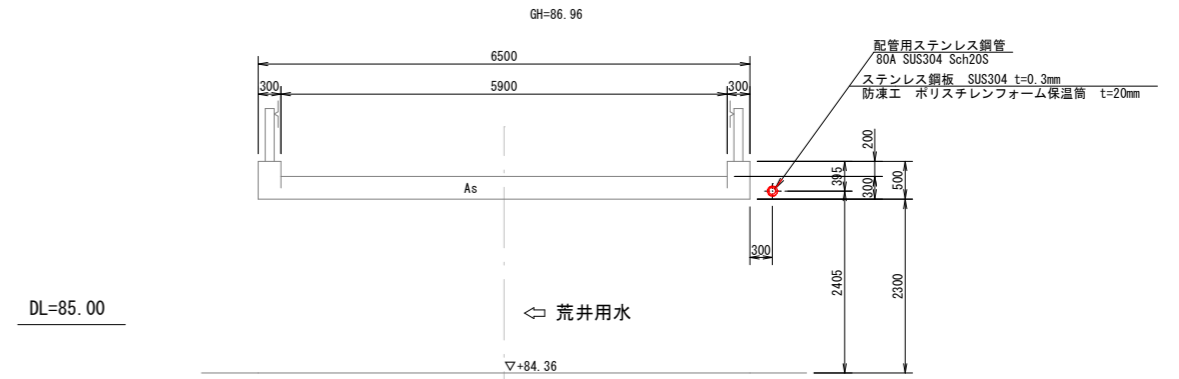
平面図



橋(縦断方向)



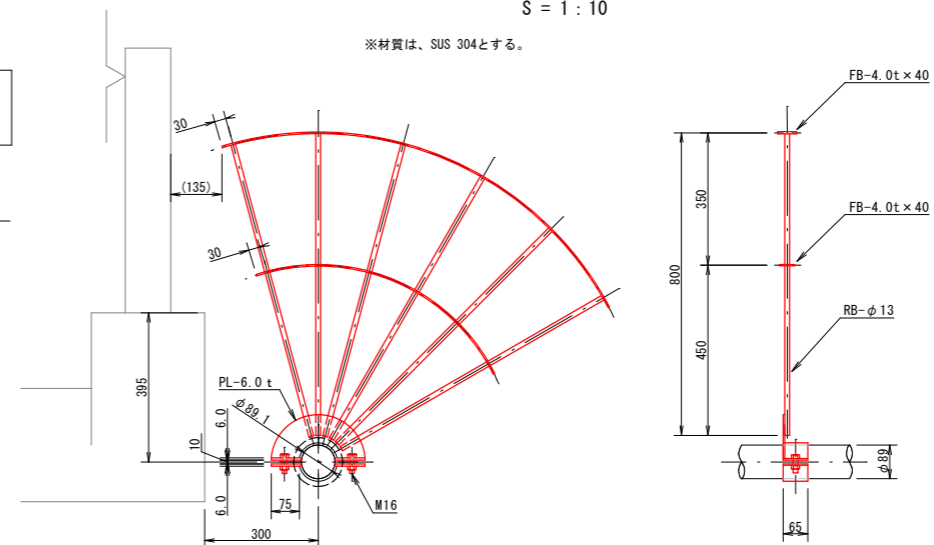
橋(横断方向)



歩行防止柵詳細図

S = 1 : 10

※材質は、SUS 304とする。



※ 製作の際は現地調査の上、寸法等を決定のこと。

《特記事項》

- 表記単位
特に示さない限り、寸法はmm単位とし、()内寸法は実長とする。
- 使用材質
特に示さない限り、使用する材質はSUS304とする。
- 適用規格
(1) 鋼管は配管用ステンレス鋼管 JIS G 3459による。
(2) その他の鋼材は以下に挙げる規格もしくはこれらに準ずるものを用いる。
・熱間圧延ステンレス鋼板及び鋼材 JIS G 4304
・冷間圧延ステンレス鋼板及び鋼材 JIS G 4305
・ステンレス鋼棒 JIS G 4303
(3) 異形管の製作方法は、水輸送用塗覆鋼管の異形管JIS G 3443-2による。

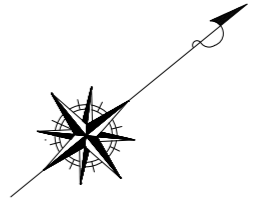
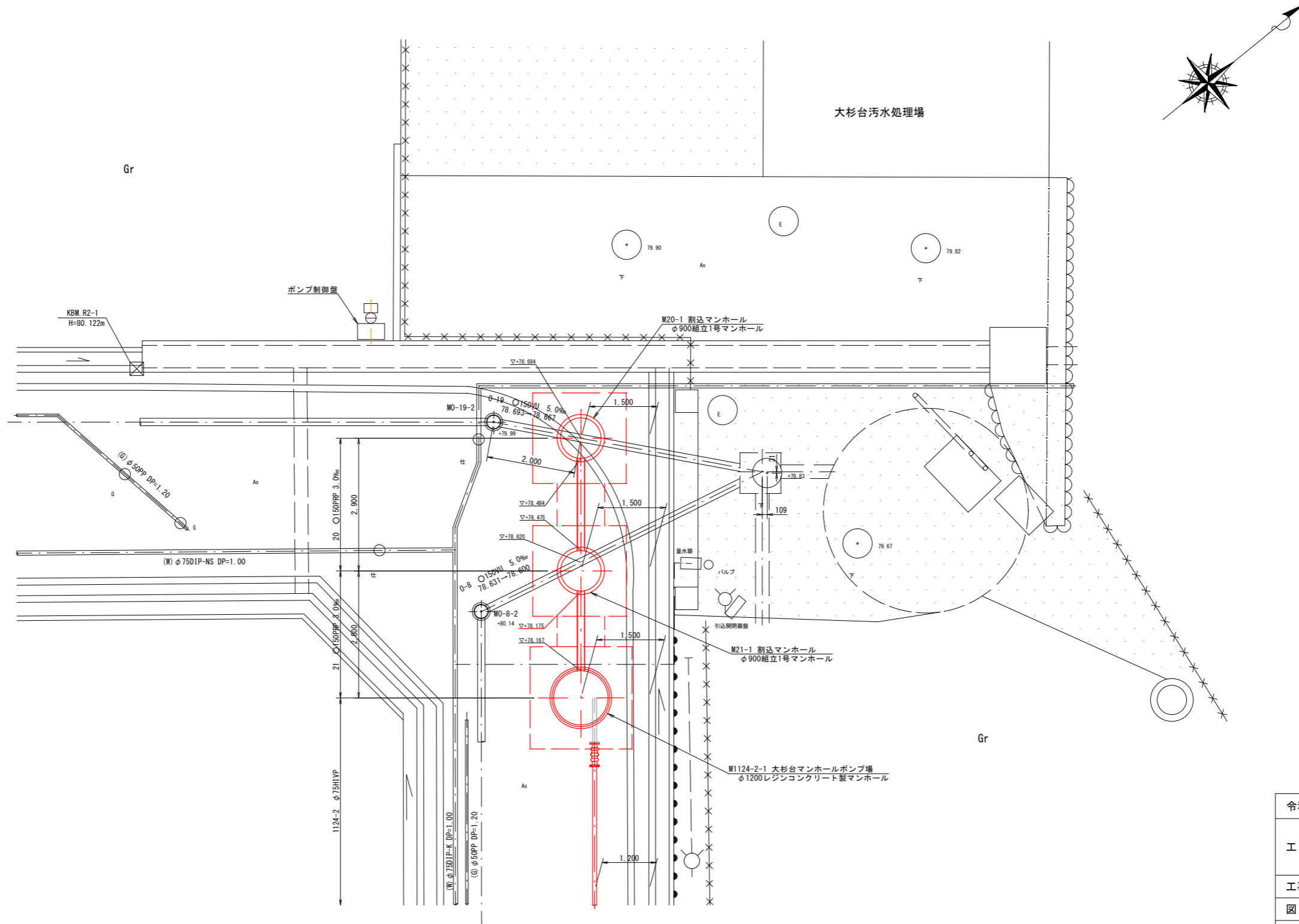
- 塗装
内面：無塗装とする。
外面：埋設部のみポリウレタン被覆とする。
- 記号
▶印は現場溶接箇所を示す。
- 製品の品質保証は、日本水道協会の検査合格品とする。
- 設計図書、製作、施工は日本水道鋼管協会の指針に準拠、属するものとする。

※ 現場溶接 4箇所
・露出部 1箇所
・埋設部 3箇所

令和3年度 魚津市特定環境保全公共下水道事業			
工事名	市道石垣新大海寺野線外管渠築造工事 (管路番号)		
工事場所	大海寺野 地内	縮尺	S=1:50
図面名	荒井用水横断部詳細図		
課長	係長	設計	製図 図面番号
			No. 6
魚津市上下水道局上下水道課			

大杉台マンホールポンプ場配置平面図

S = 1 : 50

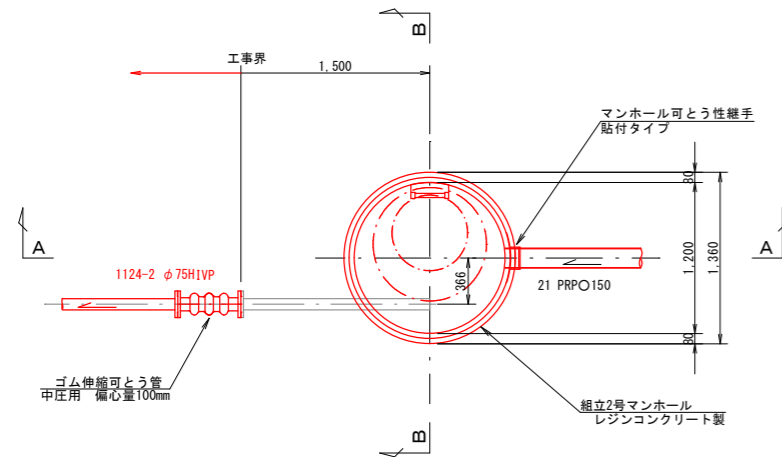


令和3年度 魚津市特定環境保全公共下水道事業			
工事名	市道石垣新大海寺野線外管渠築造工事 (管 路 番 号)		
工事場所	大海寺野外 地内	縮尺	S=1:50
図面名	大杉台マンホールポンプ場配置平面図		
課長	係長	設計	製図 図面番号
			No. 7
魚津市上下水道局上下水道課			

大杉台マンホールポンプ場構造図

S=1:30

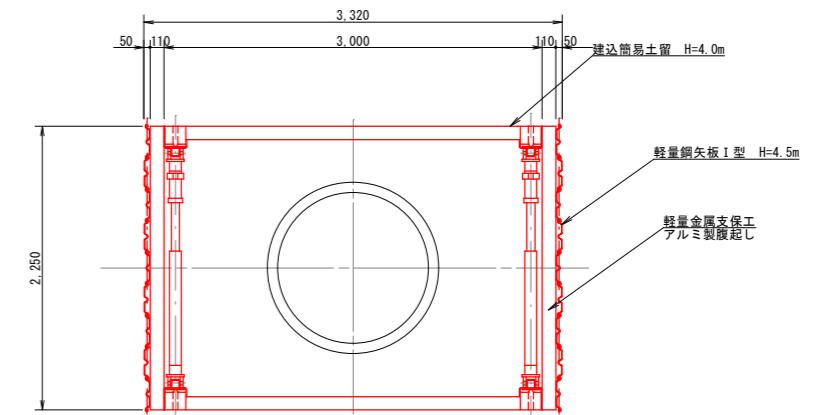
平面図



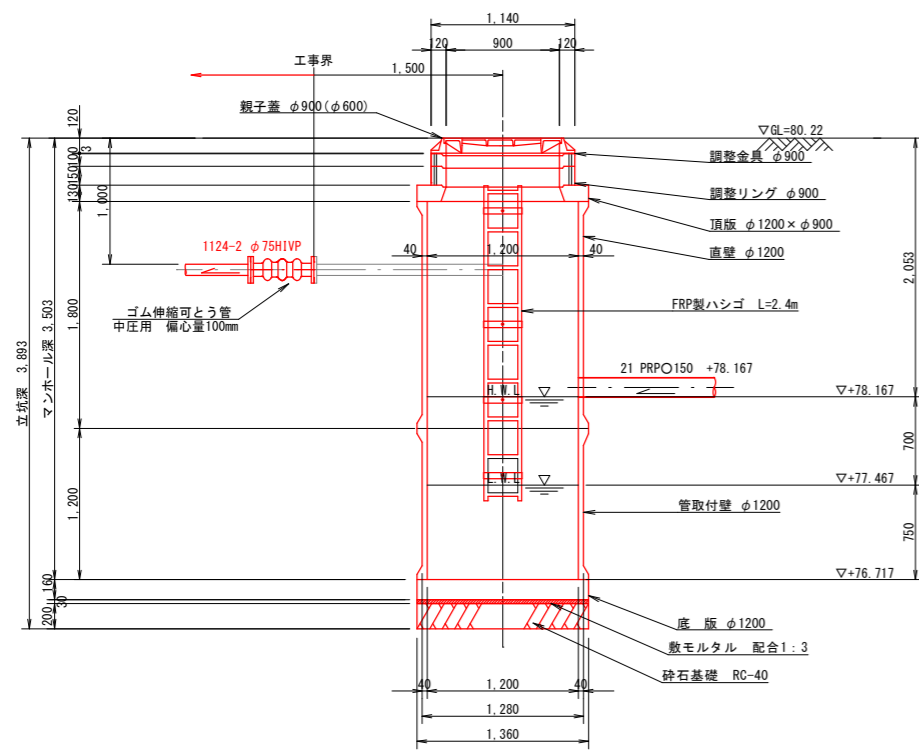
立坑仮設図

S = 1 : 30

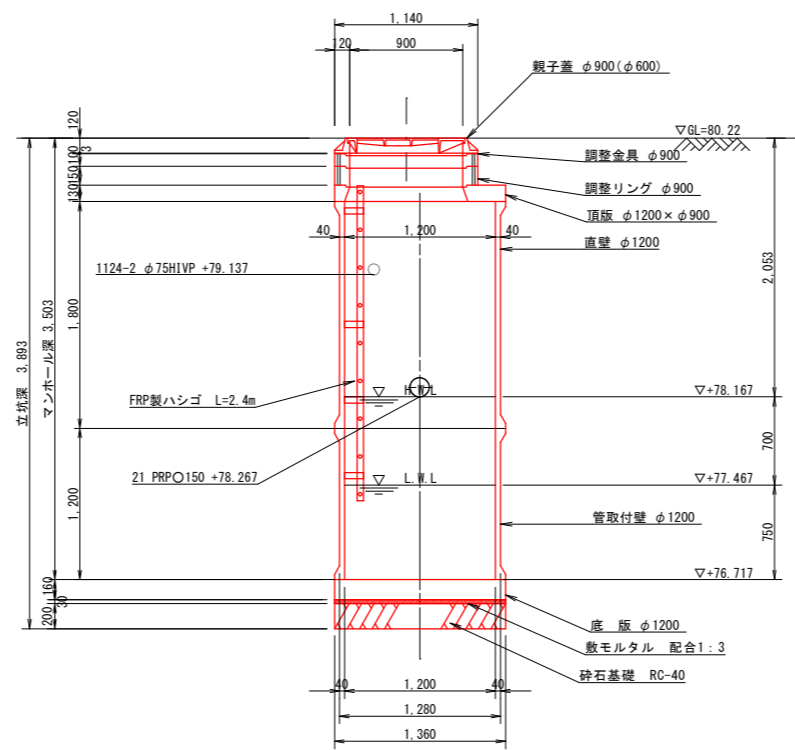
平面図



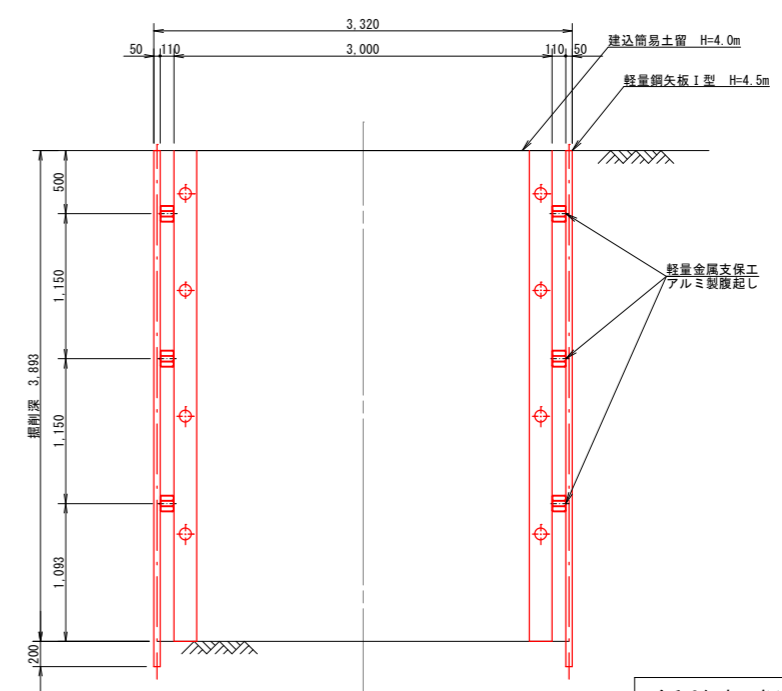
A-A断面図



B-B断面図



断面図

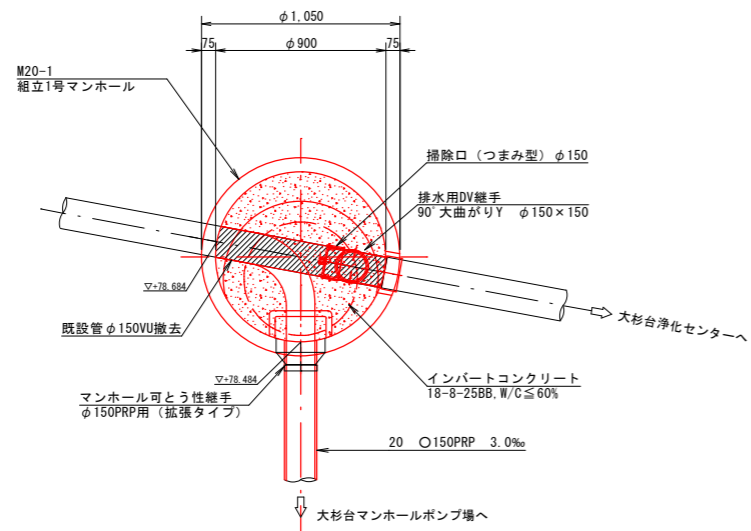


令和3年度 魚津市特定環境保全公共下水道事業			
工事名	市道石垣新大海寺野線外管渠築造工事 (管路番号)		
工事場所	大海寺野外 地内	縮尺	S=1:30
図面名	大杉台マンホールポンプ場構造図		
課長	係長	設計	製図 図面番号
			No. 8
魚津市上下水道局上下水道課			

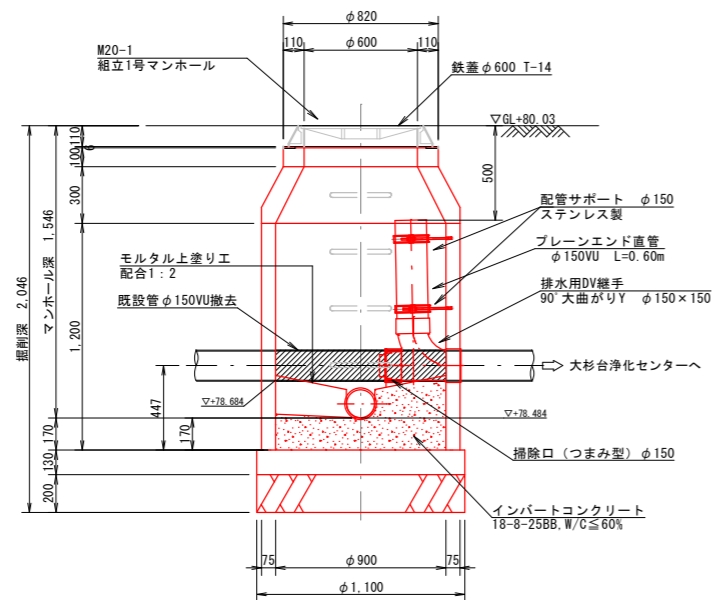
M20-1 組立1号マンホール構造図

S = 1 : 20

平面図



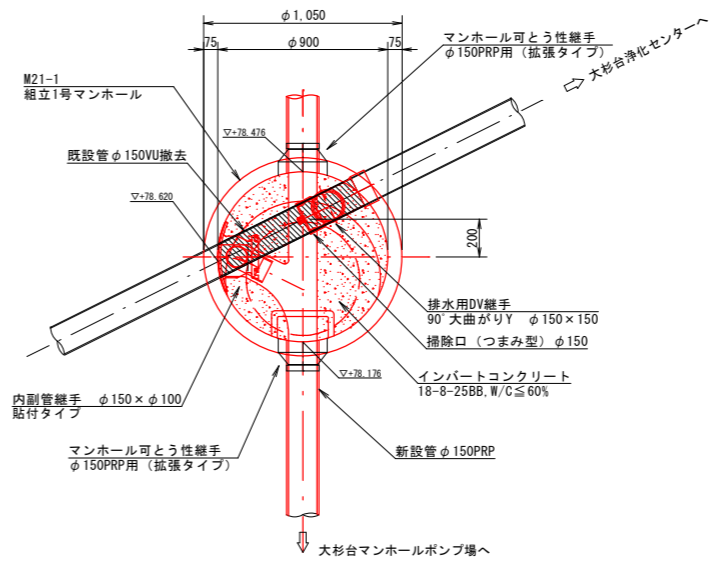
断面図



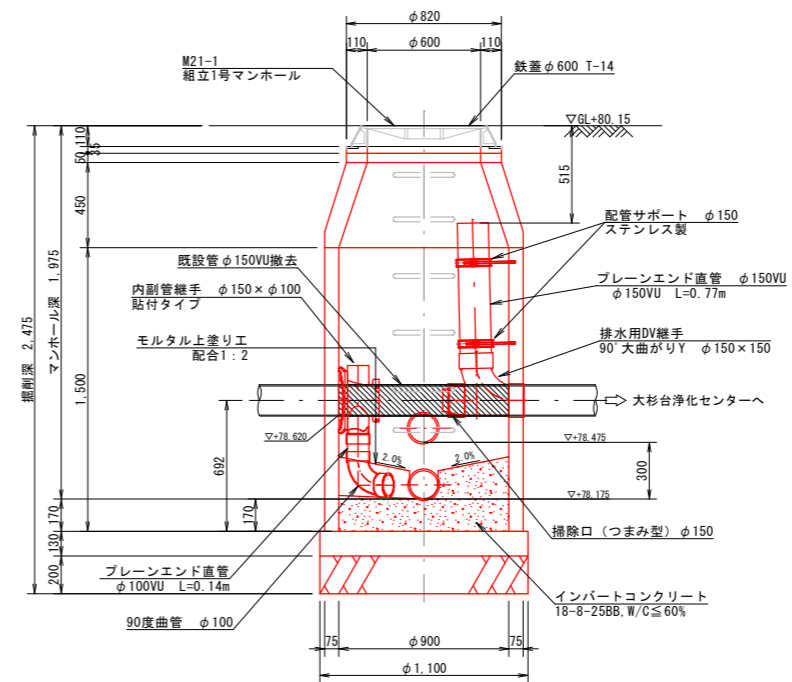
M21-1 組立1号マンホール構造図

S = 1 : 20

平面図



断面図

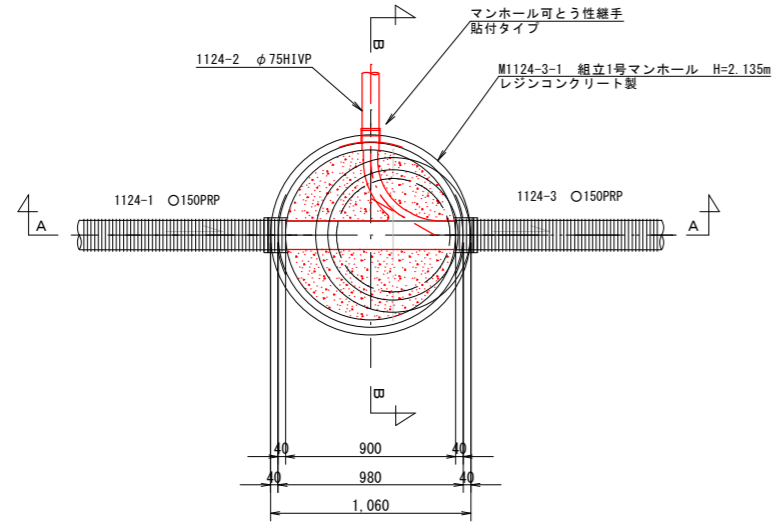


令和3年度 魚津市特定環境保全公共下水道事業			
工事名	市道石垣新大海寺野線外管渠築造工事 (管路番号)		
工事場所	大海寺野外 地内	縮尺	S=1:20
図面名	M20-1, M21-1組立1号マンホール構造図		
課長	係長	設計	製図 図面番号
			No. 9
魚津市上下水道局上下水道課			

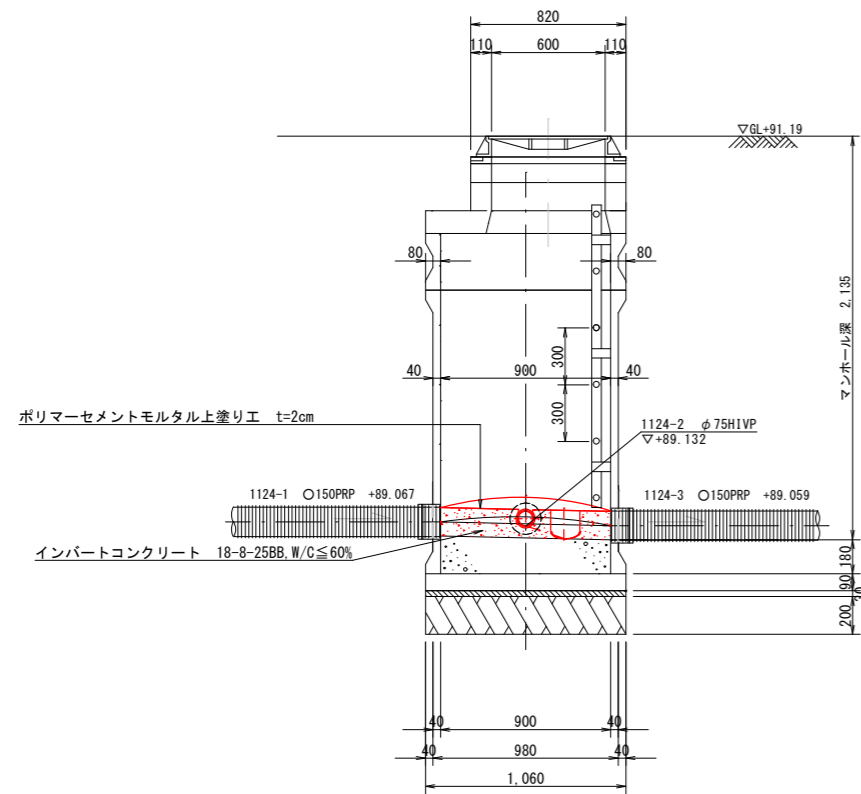
M1124-3-1 既設マンホール接続詳細図

S=1:20

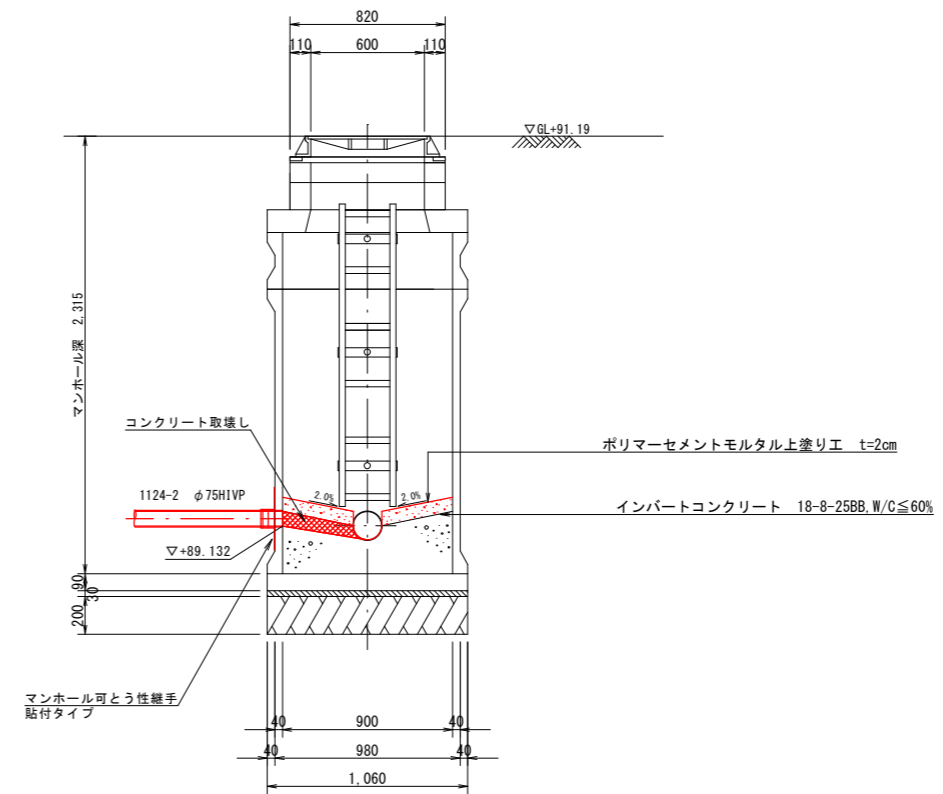
平面図



A-A 断面図



B-B 断面図

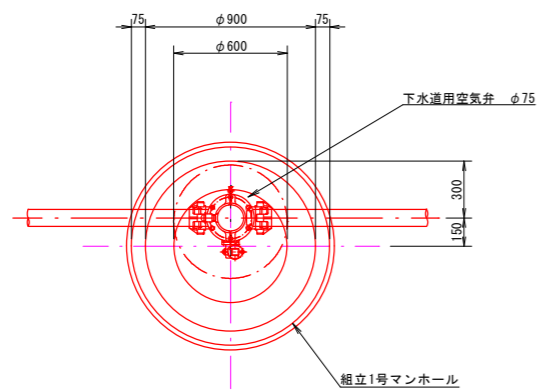


令和3年度 魚津市特定環境保全公共下水道事業			
工事名	市道石垣新大海寺野線外管渠築造工事 (管路番号)		
工事場所	大海寺野外 地内	縮尺	S=1:20
図面名	M1124-3-1 既設マンホール接続詳細図		
課長	係長	設計	製図 図面番号
			No. 10
魚津市上下水道局上下水道課			

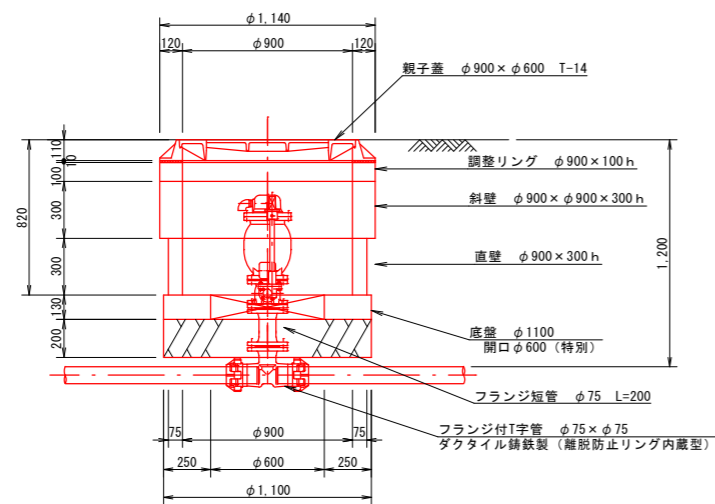
空気弁室構造図

S = 1 : 20

平面図



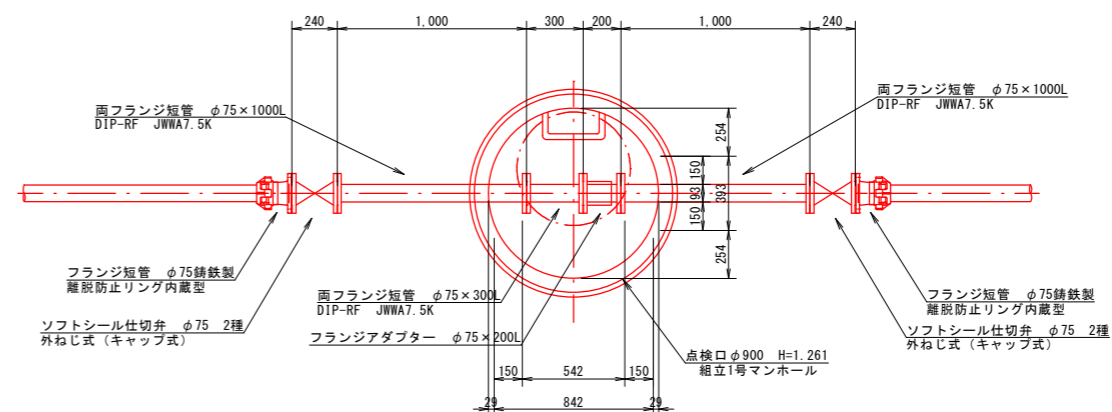
断面図



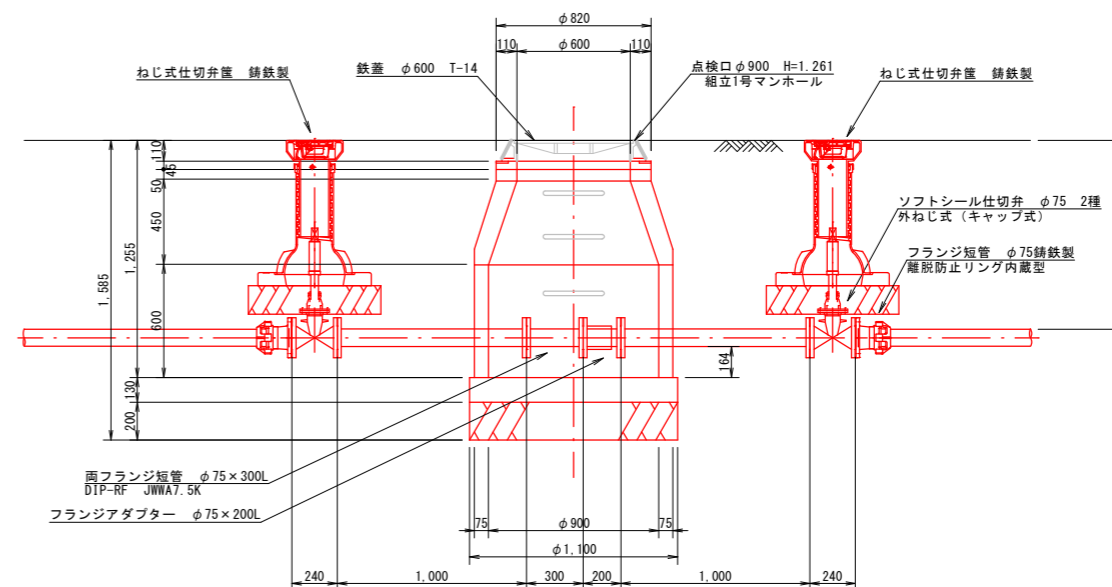
点検口構造図

S = 1 : 20

平面図



断面図



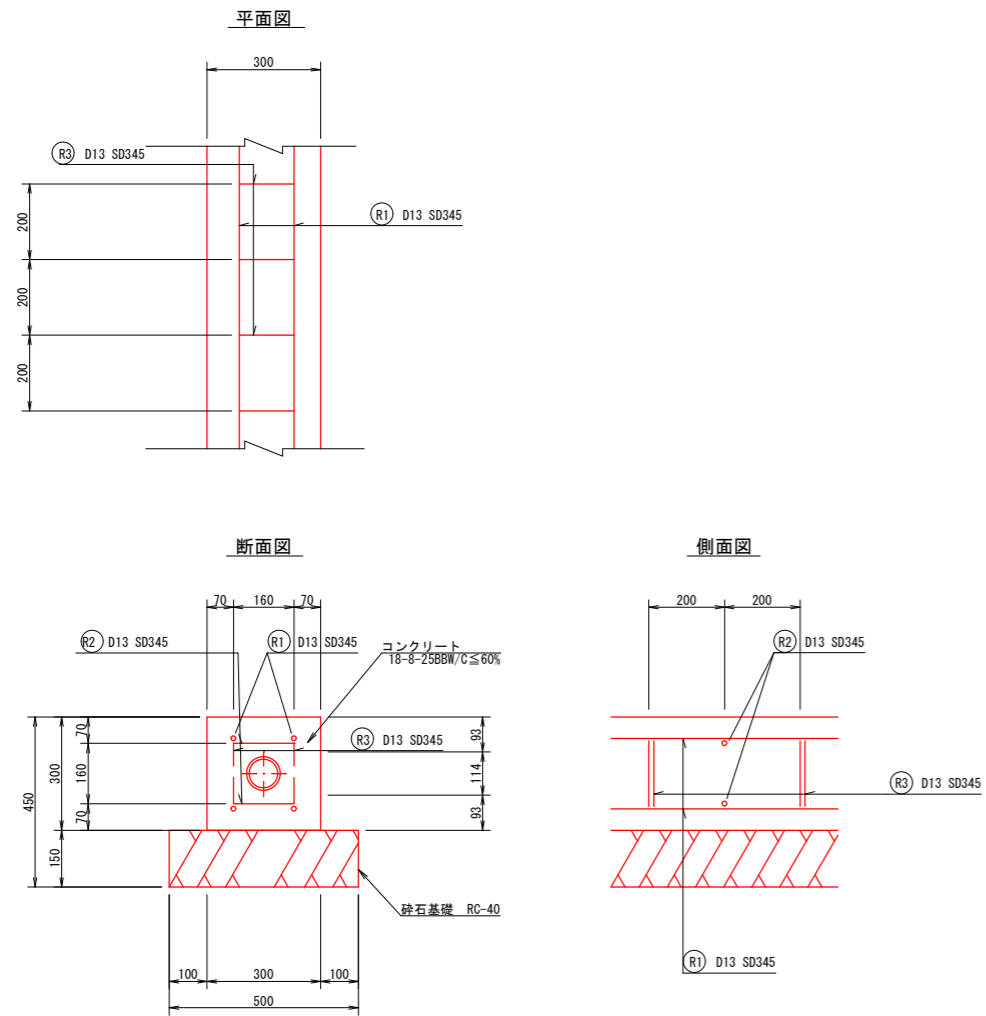
令和3年度 魚津市特定環境保全公共下水道事業			
工事名	市道石垣新大海寺野線外管渠築造工事 (管路番号)		
工事場所	大海寺野外 地内	縮尺	S=1:20
図面名	空気弁室、点検口構造図		
課長	係長	設計	製図 図面番号
			No. 11
魚津市上下水道局上下水道課			

コンクリート防護工構造図

S = 1 : 10

土工定規図

S = 1 : 10

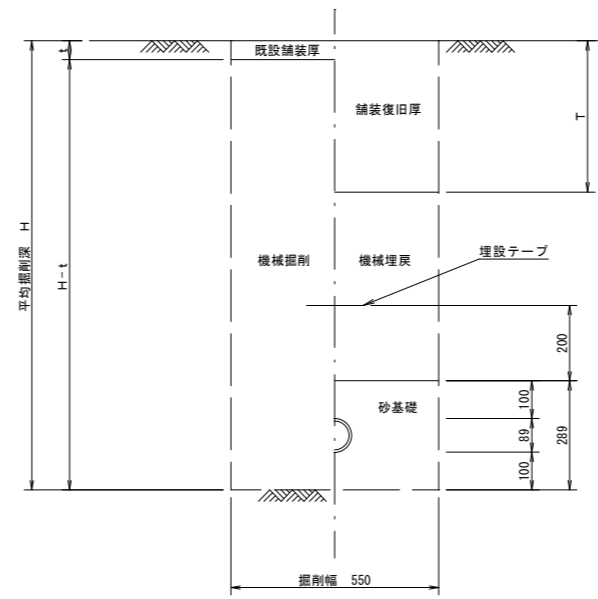


鉄筋表

記号	鉄筋径 (mm)	本数 (本)	1本当り長さ (mm)	単位重量 (kg/m)	重量 (kg)	形状
(R1)	D13	4	1,000	0.995	3.980	—
(R2)	D13	5	160	0.995	0.796	—
(R3)	D13	5	680	0.995	3.383	□
合計					8.159	

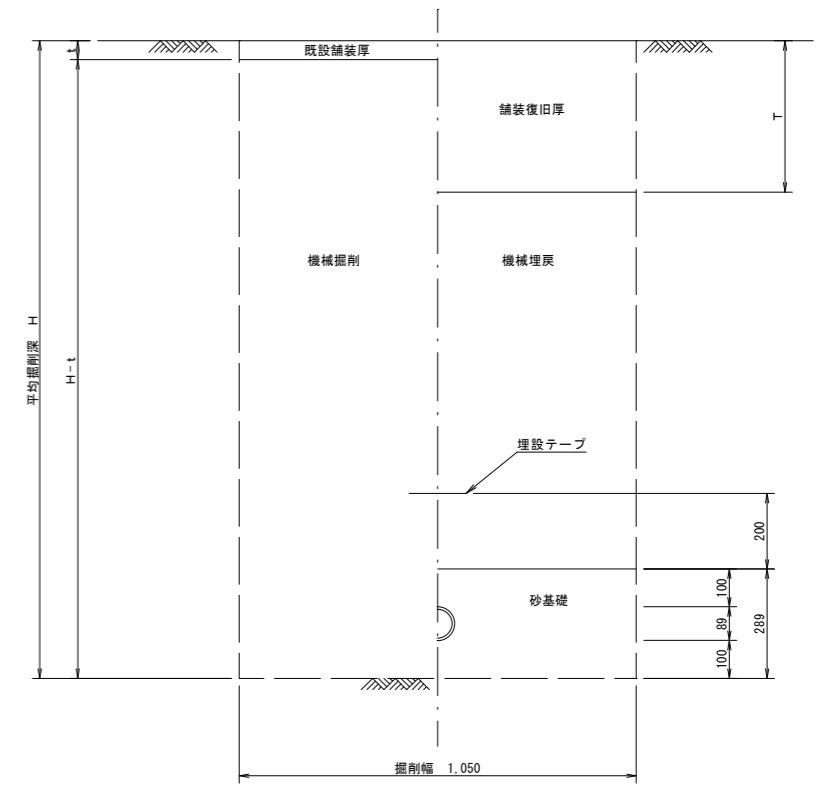
掘削深 H < 1.50m

掘削 埋戻



掘削深 H ≥ 1.50m

掘削 埋戻

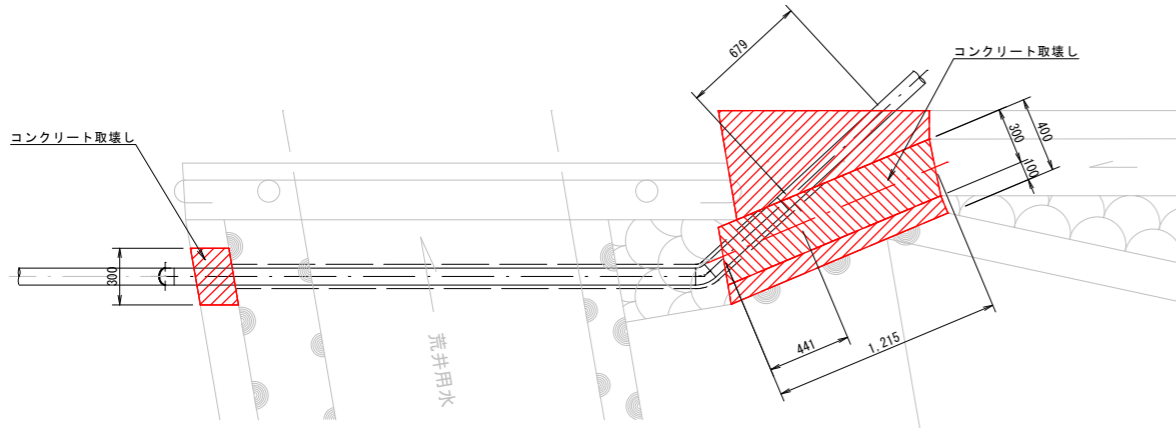


令和3年度 魚津市特定環境保全公共下水道事業			
工事名	市道石垣新大海寺野線外管渠築造工事 (管渠番号)		
工事場所	大海寺野外 地内	縮尺	S=1:10
図面名	コンクリート防護工図, 土工定規図		
課長	係長	設計	製図 図面番号
			No. 12
魚津市上下水道局上下水道課			

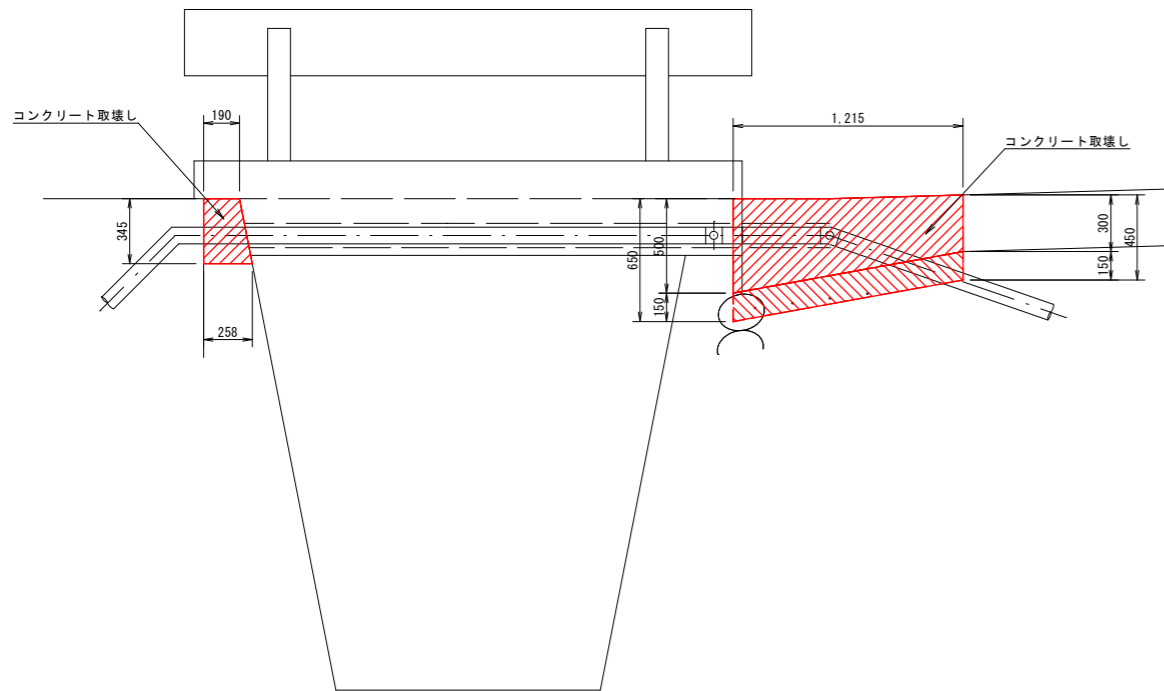
構造物取壊し工図

S = 1 : 20

平面図



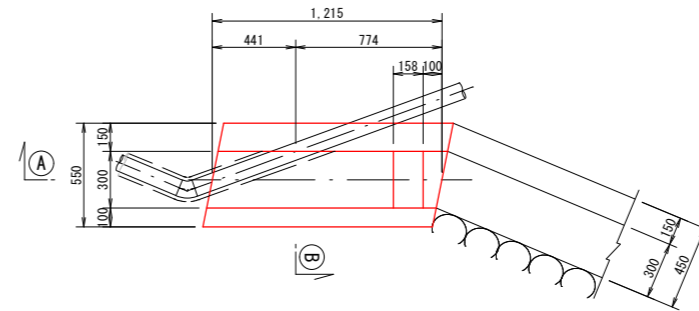
断面図



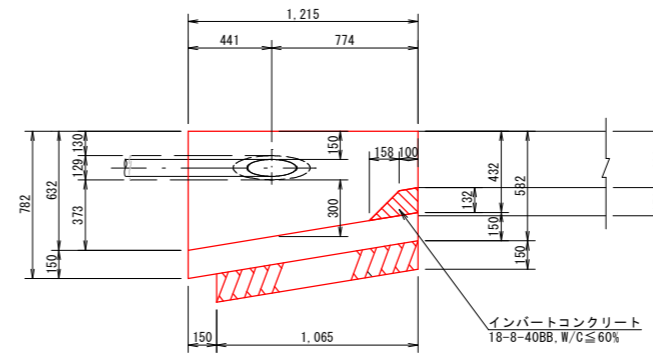
現場打ち側溝復旧図

S = 1 : 10

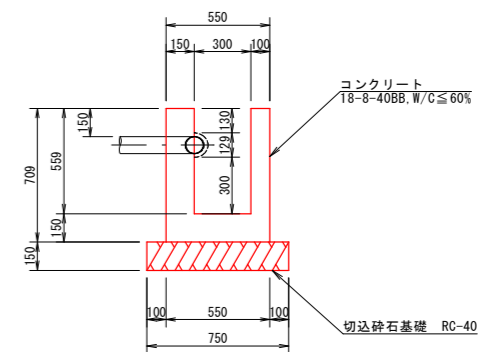
平面図



① - ① 断面図



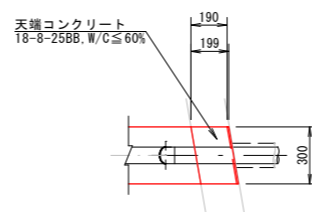
② - ② 断面図



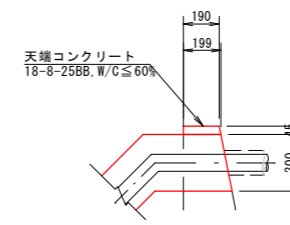
天端コンクリート復旧図

S = 1 : 10

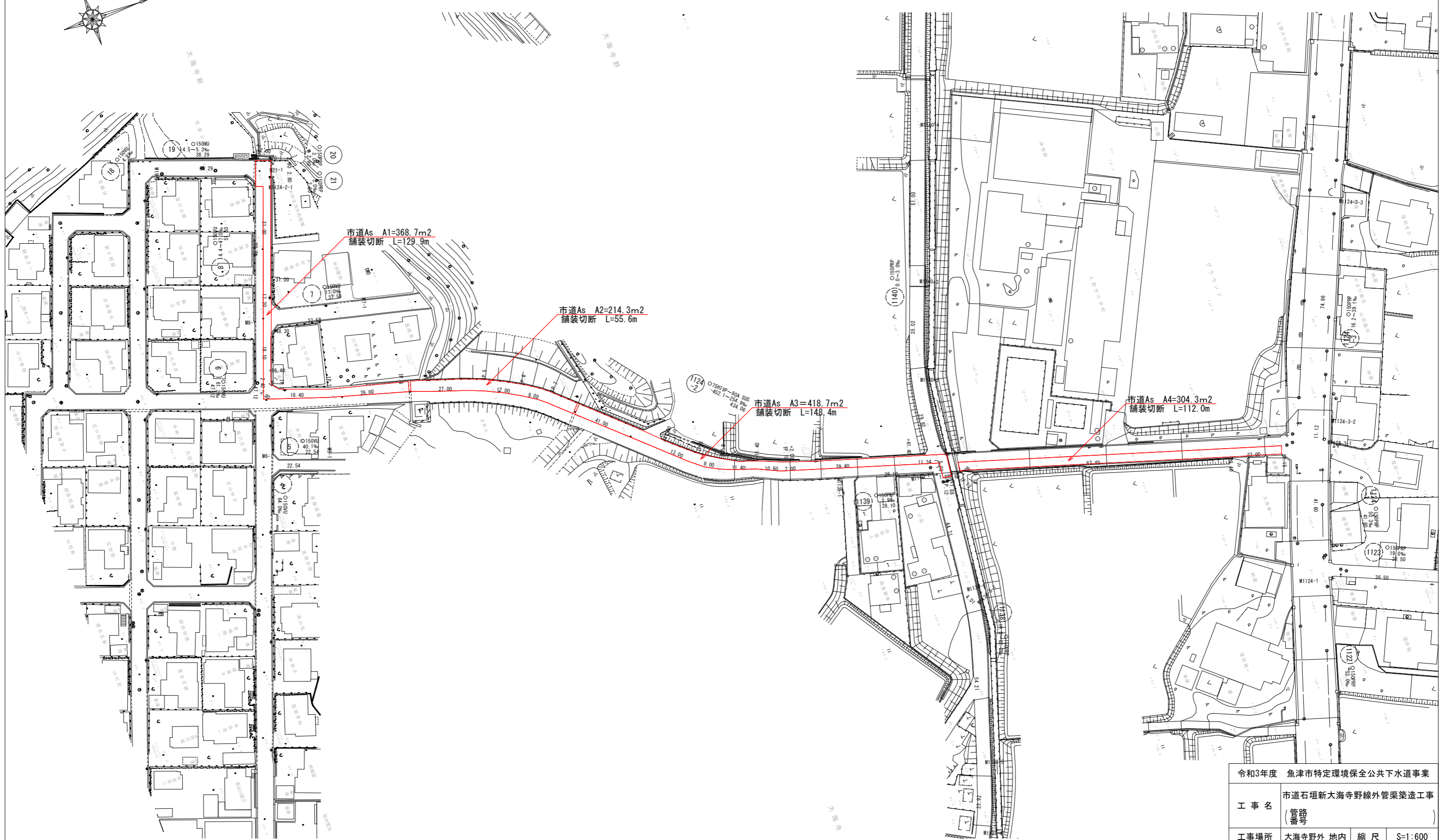
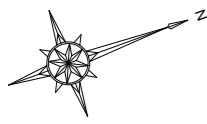
平面図



断面図



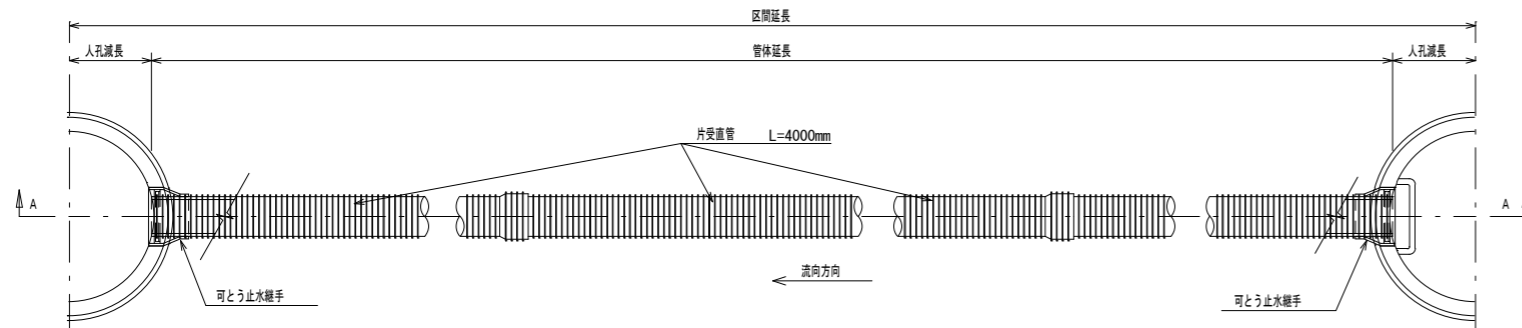
令和3年度 魚津市特定環境保全公共下水道事業			
工事名	市道石垣新大海寺野線外管渠築造工事 (管路番号)		
工事場所	大海寺野外 地内	縮尺	図示
図面名	付帯工図		
課長	係長	設計	製図 図面番号
			No. 13
魚津市上下水道局上下水道課			



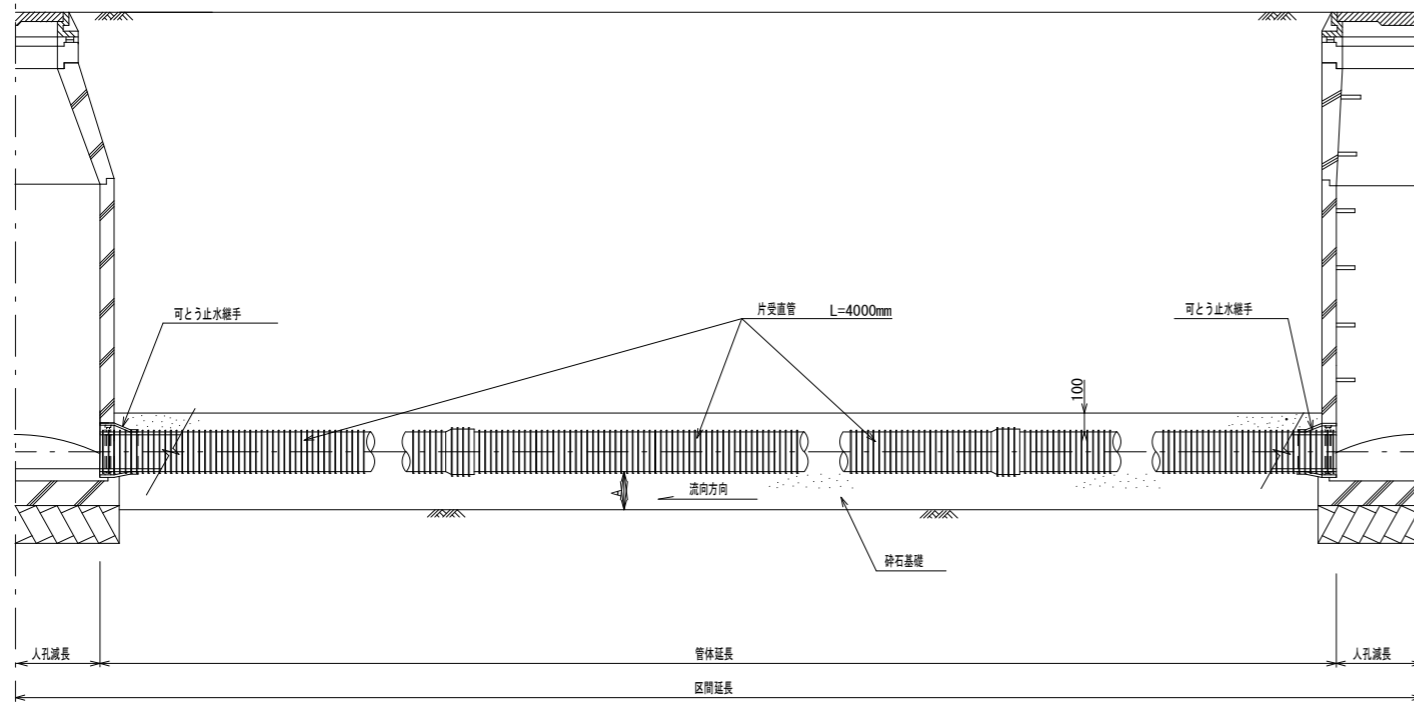
市道As 本復旧面積 $\Sigma = 1,306.0m^2$

令和3年度 魚津市特定環境保全公共下水道事業	
工事名	市道石垣大海寺野線外管渠築造工事 (管路番号)
工事場所	大海寺野外 地内 縮尺 S=1:600
図面名	舗装本復旧平面図
課長係長設計製図図面番号	No. 14
魚津市上下水道局上下水道課	

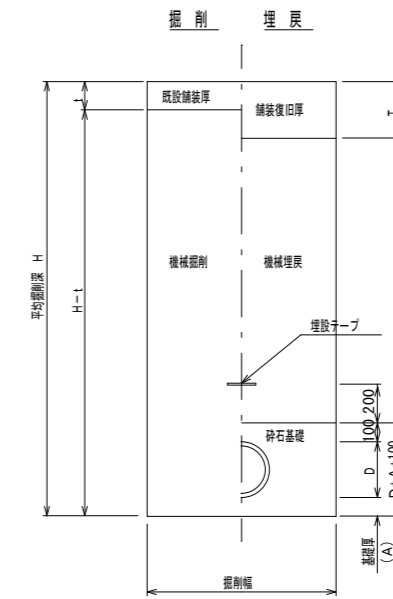
平面図



A-A 断面図

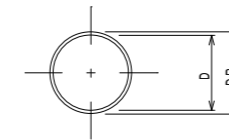


掘削深 $H \geq 1.50m$

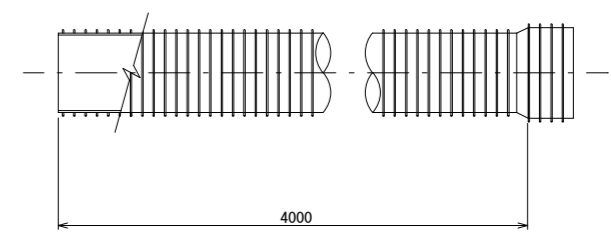


リップ付硬質塩化ビニル管寸法図

断面図



側面図

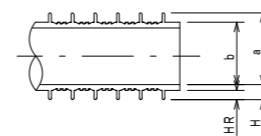


管渠寸法表

名称	記号	呼び径	D	DR	t	掘削幅	A
リップ付硬質塩化ビニル管	PRP	150	155.5	171.0	2.4	1050	100
リップ付硬質塩化ビニル管	PRP	200	205.5	228.8	2.4	1050	100
リップ付硬質塩化ビニル管	PRP	250	256.1	286.2	2.7	1050	150
リップ付硬質塩化ビニル管	PRP	300	307.1	343.6	3.0	1050	150
リップ付硬質塩化ビニル管	PRP	350	357.4	400.6	3.1	1100	150

管渠寸法表

名称	H	a	b	HR	人孔せん孔径
φ150	11	160	154	8	262
φ200	14	215	204	12	314
φ250	18	268	254	15	366
φ300	22	322	305	18	420
φ350	25	376	355	22	474



令和3年度 魚津市特定環境保全公共下水道事業

工事名 市道石垣新大海寺野線外管渠築造工事
(管渠)

工事場所 大海寺野外 地内 縮尺 S=1:20

図面名 リップ付硬質塩化ビニル管布設標準図

課長 係長 設計 製図 図面番号

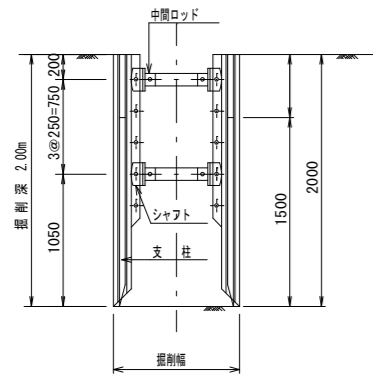
No. 15

魚津市上下水道局上下水道課

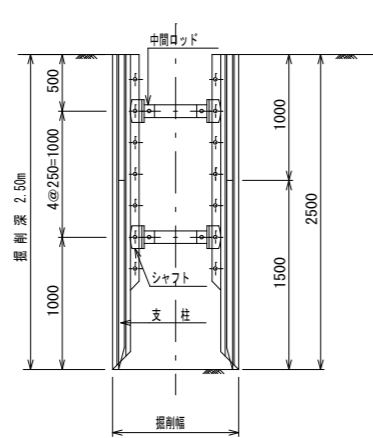
建込簡易土留工

断面図

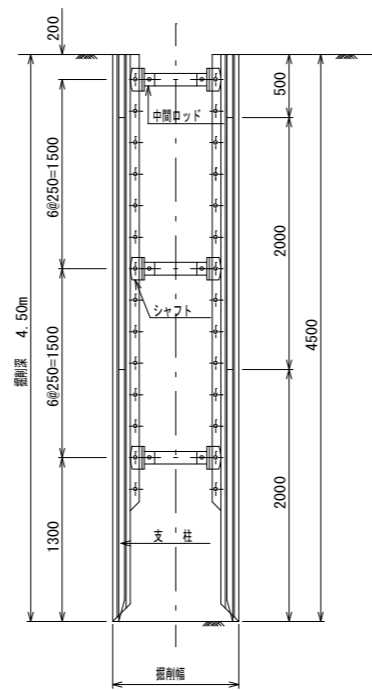
掘削深 2.00m以下



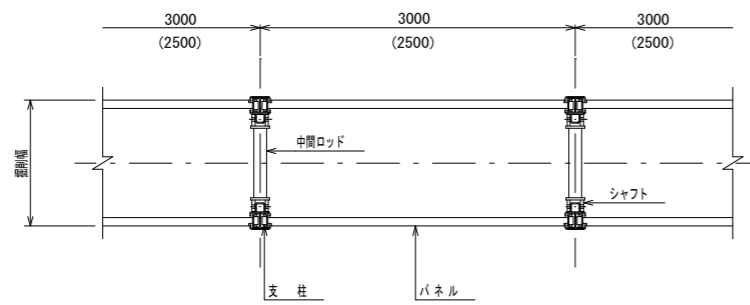
掘削深 2.50m以下



掘削深 4.50m以下



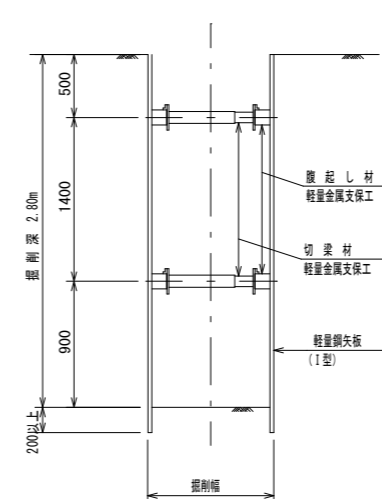
平面図



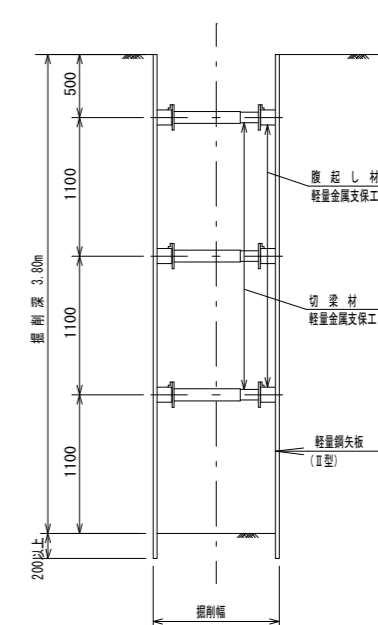
軽量鋼矢板土留工

断面図

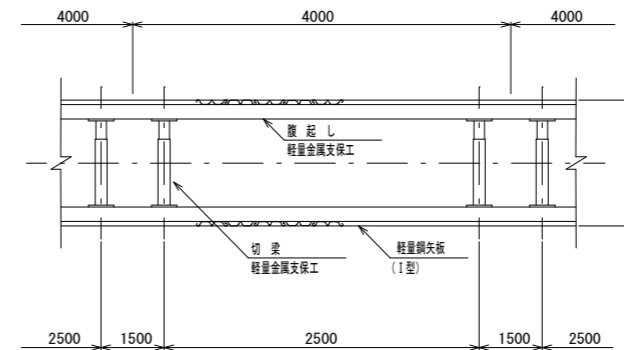
掘削深 2.80m以下



掘削深 3.80m以下



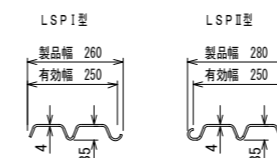
平面図



軽量鋼矢板設置基準

掘削深	支保工段数	掘起し	切梁	矢板
1.80m以上 2.30m未満	2段	軽量金属 支保工	軽量金属 支保工	軽量鋼矢板 I型
2.30m以上 2.80m未満				軽量鋼矢板 II型
2.80m以上 3.30m未満	3段			軽量鋼矢板 II型
3.30m以上 3.80m未満				軽量鋼矢板 II型

軽量鋼矢板標準図 (参考図)



(参考重量)

型式	重量	
	矢板1枚当り (kg/m)	壁幅1枚当り (kg/m ²)
LSP I型	10.4	41.6
LSP II型	11.8	47.2

※注 使用する軽量鋼矢板は、土質により異なる。

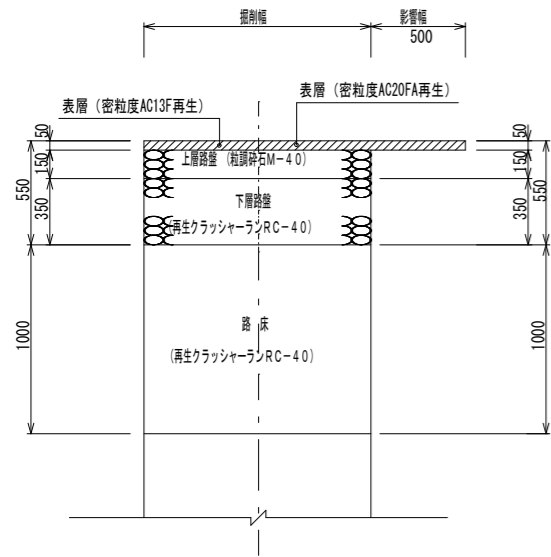
令和3年度 魚津市特定環境保全公共下水道事業			
工事名	市道石垣新大海寺野線外管渠築造工事 (管路番号)		
工事場所	大海寺野外地内	縮尺	図示
図面名	土留工標準図		
課長	係長	設計	製図 図面番号
			No. 16
魚津市上下水道局上下水道課			

舗装復旧標準図

S=1:20

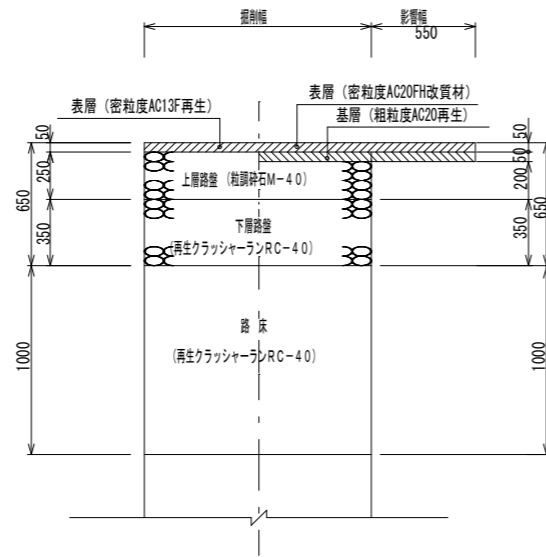
県道 100≦T<250 (旧A交通)

仮復旧 本復旧



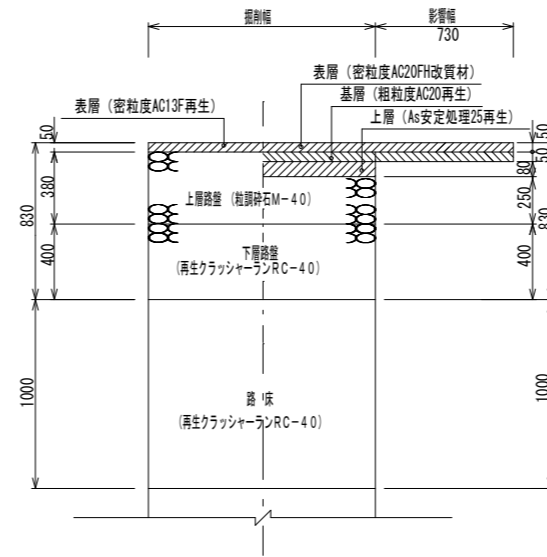
県道 250≦T<1000 (旧B交通)

仮復旧 本復旧



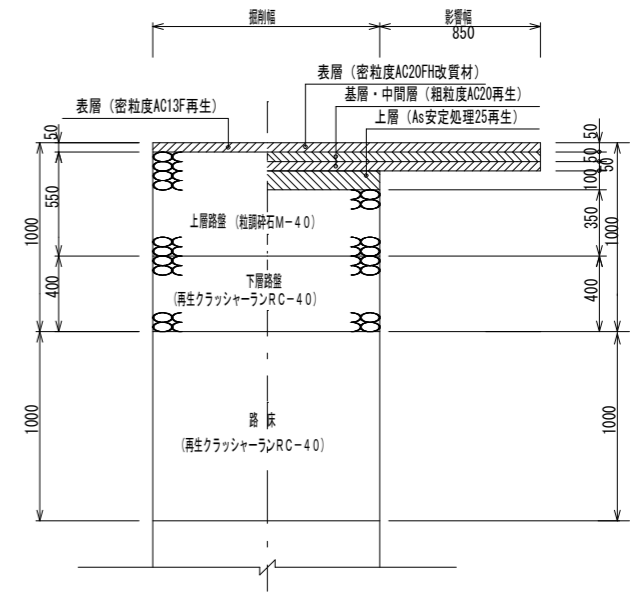
県道 1000≦T<3000 (旧C交通)

仮復旧 本復旧



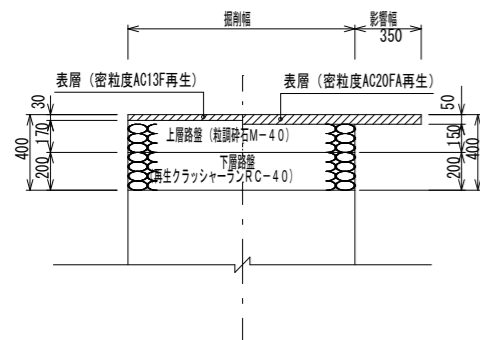
県道 3000≦T (旧D交通)

仮復旧 本復旧



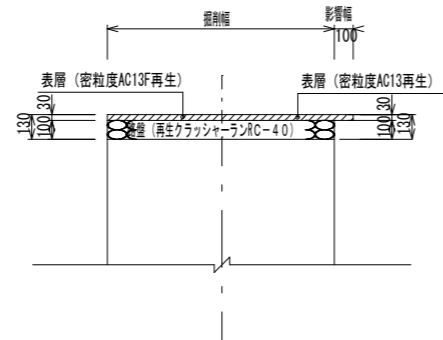
市道

仮復旧 本復旧



歩道

仮復旧 本復旧



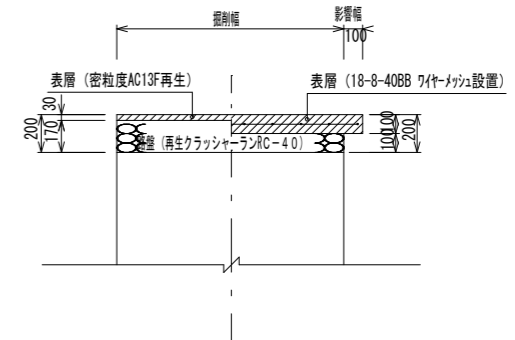
歩道 (自動車乗入口)

仮復旧 本復旧



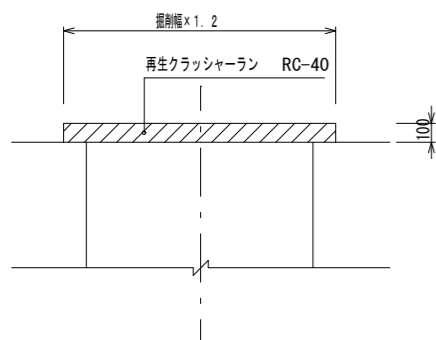
コンクリート歩道

仮復旧 本復旧



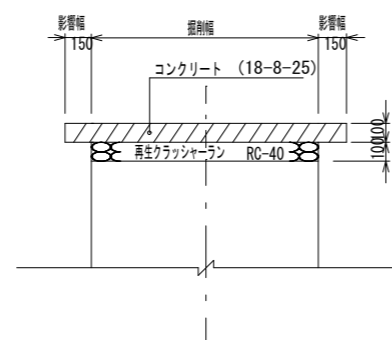
砂利道

本復旧



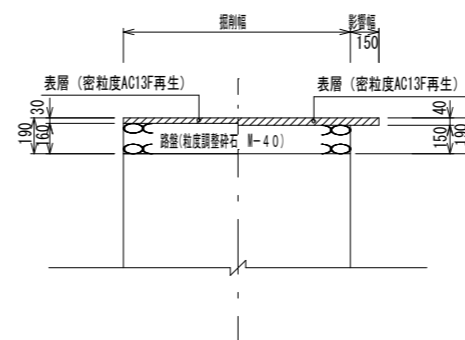
コンクリート舗装

本復旧



農道・私道・駐車場

仮復旧 本復旧



令和3年度 魚津市特定環境保全公共下水道事業			
工事名	市道石垣新大海寺野線外管渠築造工事 (管渠)		
工事場所	大海寺野外地内	縮尺	S=1:20
図面名	舗装復旧標準図		
課長	係長	設計	製図
			図面番号
			No. 17
魚津市上下水道局上下水道課			