

課長	係長	精算	設計	浄書
----	----	----	----	----

金抜設計書

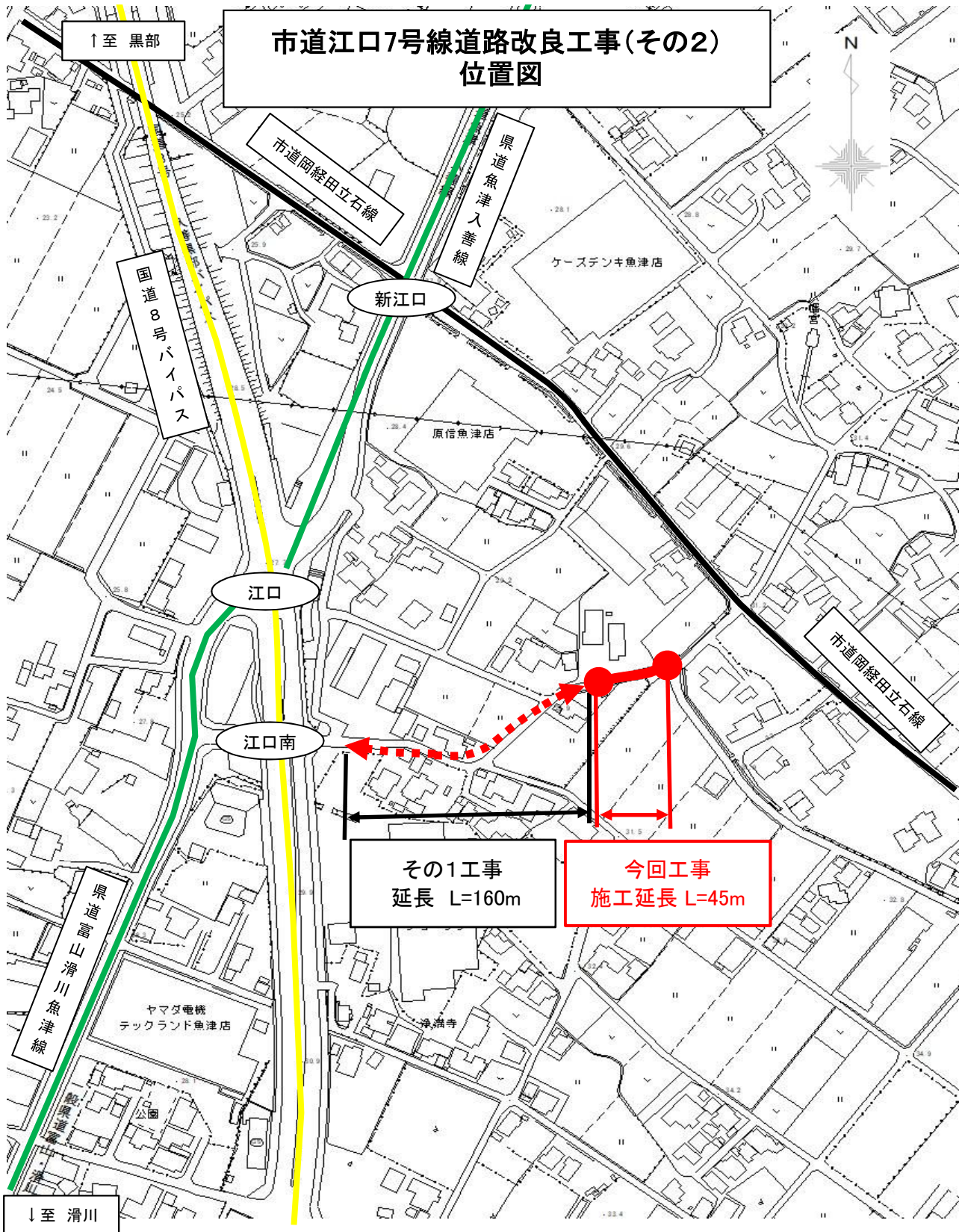
令和 3 年度

市道江口 7 号線道路改良工事 (その 2) 設計書

施工箇所 魚津市 江 口 地内

工事番号
3060

魚津市産業建設部建設課



凡例

	今回施工箇所 (排水構造物工、擁壁工、舗装工)
	その1工事施工箇所 (自由勾配側溝、舗装工)

特記仕様書

市道江口7号線道路改良工事（その2）

第1条 一般

この特記仕様書は、「土木工事共通仕様書（富山県土木部）令和3年10月改訂」第1編共通編1-1-1-2第6項に基づき、当該工事に必要な事項について定めるものとする。

第2条 安全管理

工事期間中は、安全管理要員を配置し、工事区域内全般の巡視、点検、連絡調整等を行い安全確保に努めなければならない。

第3条 安全教育・訓練の実施

- 1 労働安全衛生法に基づき行う日々の安全教育のほか、すべての作業員を対象に、工事現場に即した安全教育・訓練等を、「安全教育・訓練等の実施要領（富山県土木部）平成25年8月一部改訂（以下「要領」という。）」により毎月1回（半日）以上の頻度で実施するものとする。
- 2 実施項目について共通仕様書の施工計画書の記載事項として「（9）安全管理」に含め、要領の様式-1により工事の内容に即した安全・訓練等の具体的な計画を作成し、監督員に提出するものとする。
- 3 安全・訓練等の実施については、要領の様式-2により安全教育・訓練の実施毎に写真等に撮影し、監督員及び検査員の請求があった場合は直ちに提示しなければならない。

第4条 現場代理人の工事現場における常駐を要しない期間

- 1 次のいずれかに該当し、かつ、発注者との連絡体制が確保されると認めた場合には、工事現場における常駐を要しない期間として取り扱うものとする。
 - ①契約締結後、現場事務所の設置、資機材の搬入又は仮設工事等が開始されるまでの期間
 - ②工事の全部の施工を一時中止している期間
 - ③橋梁、ポンプ、ゲート、エレベーター等の工場製作を含む工事であって工場製作のみが行われる期間
 - ④上記に掲げる期間のほか、工事現場において作業等が行われていない期間

2 前項の期間を確認する必要がある場合は、書面によることとする。

第5条 過積載防止対策

道路交通法及び道路法を遵守するとともに、過積載防止対策を記載した施工計画書を提出するものとする。

第6条 市内業者優先発注等について

本工事に使用する必要な工事資材、建設機械等を購入又は借入する場合は、できる限り市内業者を活用するよう努めるものとする。

第7条 下請け関係の適正化

本工事の一部を下請けさせる場合は、「下請契約及び下請代金支払の適正化並びに施工管理の徹底について（国土交通省土地・建設産業局長通達）令和元年8月」を遵守すること。また、下請け業者に発注する場合は、市内企業振興の観点からできる限り市内業者を選定すること。

第8条 工事材料の検査

本工事に使用する主要な材料については、監督員の検査を受けてから使用するものとする。（検査対象材料については、別途指示とする。）

第9条 施工機械

1 本工事において以下に示す建設機械を使用する場合は、「排出ガス対策型建設機械指定要領（建設大臣官房技術審議官通達）平成14年4月改訂」に基づき国土交通省で指定された建設機械を使用するものとする。

なお、排出ガス対策型建設機械に代えて、国土交通省で認定された排出ガス浄化装置を装着した建設機械についても、排出ガス対策型と同等とみなすものとする。

機 械	備 考
・バックホウ ・トラクタショベル（車輪式）	ディーゼルエンジン (エンジン出力7.5kw以上260kw以下)

<ul style="list-style-type: none"> ・ブルドーザー ・発動発電機（可搬式） ・空気圧縮機（可搬式） ・油圧ユニット類 <p>以下に示す基礎工事用機械のうち、ベースマシンとは別に、独立したディーゼルエンジン駆動の油圧ユニットを搭載するもの。</p> <p>：油圧ハンマ・パイプロハンマ・油圧式鋼管圧入引抜機</p> <p>アースオーガ・オールケーシング掘削機</p> <p>リバースサーキュレーションドリル・アースドリル</p> <p>地下連続壁施工機・全回転型オールケーシング掘削機</p> <ul style="list-style-type: none"> ・ローラ類 <p>：ロードローラー・タイヤローラー・振動ローラ</p> <ul style="list-style-type: none"> ・ラフテレーンクレーン 	<p>を搭載した建設機械を対象とする。</p>
--	-------------------------

2 排出ガス対策型建設機械を使用する場合は、施工計画書「（４）指定機械」の中で、①機種、②メーカー名、③型式、④台数等を記載するものとする。また、「指定ラベル」が確認できる工事写真を提出するものとする。

なお、排出ガス対策型建設機械をやむを得ず使用できない場合は、設計変更の対象とする。ただし、機械損料に差額のない機種についてはこの限りではない。

第10条 アスファルト混合物

- 1 本工事のアスファルト混合物は再生材入りアスファルト混合物を使用するものとする。
- 2 受注者は、上記によりがたいときは、監督員と協議して再生材の混入しないアスファルト混合物（バージン材）を使用してもよいものとする。
- 3 アスファルト混合物を使用するときは、「アスファルト混合物事前審査」制度に基づくものとする。

第 1 1 条 コンクリートの水セメント比

- 1 コンクリートの水セメント比は、鉄筋コンクリートについては 5 5 % 以下、無筋コンクリートについては 6 0 % 以下を遵守すること。前述の水セメント比を確保できない場合は、上位規格を用いるものとする。
- 2 資源の有効利用とコンクリートの耐久性を向上させるため、原則として、高炉セメントの使用を標準とする。
- 3 コンクリートの圧縮強度試験（曲げ強度試験）のうち、初期の一試験は、打設現場で採取したテストピースを標準養生後、信頼できる試験機関に試験を依頼しなければならない。

第 1 2 条 公害対策

残土の搬出等に伴う公道等の汚損については、受注者において清掃補修等を実施し、公害防止に努めるものとする。

第 1 3 条 舗装切断作業時に発生する排水の処理

舗装切断作業に伴い、切断機械から発生する排水については排水吸引機能を有する切断機械等により回収し、適正に処理すること。当該排水の処理に関し、排水量に変更が生じた場合、受注者は排水量等を取りまとめの上、監督員と協議を行い契約変更の対象とする。

第 1 4 条 安全対策

工事の施工にあたっては、交通誘導警備員 2 名配置し、一般交通等に支障を及ぼさないよう十分注意して施工するものとする。

なお、警察等関係機関との協議により交通処理方法等の変更が生じた場合は、別途協議により変更する。

第 1 5 条 不足土

本工事の不足土は、川の瀬残土仮置場（魚津市東尾崎地内）より搬出すること。

第 1 6 条 建設リサイクル法の対象建設工事

- 1 本工事は、「建設工事に係る資材の再資源化等に関する法律（平成 2 6 年 6 月改訂）（以下「建設リサイクル法」という。）」の対象工事であり、

特定建設資材について分別解体等及び再資源化等を実施するものとする。

2 受注者は、建設リサイクル法第12条に基づき、施工計画書に以下の内容を明記し、監督員へ説明するものとする。

- ・解体工事である場合は、解体する建築物等の構造
- ・新築工事等である場合は、使用する特定建設資材の種類
- ・工事着手の時期及び工程の概要
- ・分別解体等の計画
- ・解体工事である場合は、解体する建築物等に建設資材の量の見込み

3 本工事における特定建設資材の分別解体等・再資源化等については、以下の積算条件を設定しているが、工事請負契約書「6 解体工事に要する費用等」に定める事項は契約締結時に発注者と受注者の間で確認されるものであるため、発注者が積算上条件明示した以下の事項と別の方法であった場合でも変更の対象としない。

ただし、工事発注後にあきらかになった事情により予定した条件によりがたい場合は、監督員と協議するものとする。

①分別解体等の方法

工程ごとの作業内容及び解体方法	工程	作業内容	分別解体等の方法 (解体工事のみ)
	①仮設	仮設工事 <input type="checkbox"/> 有 <input checked="" type="checkbox"/> 無	<input type="checkbox"/> 手作業 <input type="checkbox"/> 手作業・機械作業の併用
	②土工	土工事 <input checked="" type="checkbox"/> 有 <input type="checkbox"/> 無	<input type="checkbox"/> 手作業 <input checked="" type="checkbox"/> 手作業・機械作業の併用
	③基礎	基礎工事 <input type="checkbox"/> 有 <input checked="" type="checkbox"/> 無	<input type="checkbox"/> 手作業 <input type="checkbox"/> 手作業・機械作業の併用
	④本体構造	本体構造の工事 <input type="checkbox"/> 有 <input checked="" type="checkbox"/> 無	<input type="checkbox"/> 手作業 <input type="checkbox"/> 手作業・機械作業の併用
	⑤本体付属品	本体付属品の工事 <input type="checkbox"/> 有 <input checked="" type="checkbox"/> 無	<input type="checkbox"/> 手作業 <input type="checkbox"/> 手作業・機械作業の併用
	⑥その他 ()	その他の工事 <input type="checkbox"/> 有 <input checked="" type="checkbox"/> 無	<input type="checkbox"/> 手作業 <input type="checkbox"/> 手作業・機械作業の併用

②再資源化等をする特定建設資材廃棄物の種類及び再資源化施設の場所

特定建設資材廃棄物の種類	再資源化施設の場所	運搬距離
アスファルト塊	魚津市 青柳 地内	L = 2.5 k m
コンクリート塊（無筋）	魚津市 三ヶ 地内	L = 5.7 k m
コンクリート塊（有筋）	魚津市 青柳 地内	L = 2.5 k m

※上記②については積算上の明示条件であり、再資源化施設を指定するものではない。

なお、発注者の提示する施設と異なる場合においても設計変更の対象としない。

ただし、施設の受入が困難な場合等、受注者の責によるものでない事項についてはこの限りではない。

4 受注者は、特定建設資材の分別解体等及び再資源化等が完了したときは、建設リサイクル法第18条に基づき、以下の事項を書面に記載し、監督員に報告する。なお、書面は「建設リサイクルガイドライン（富山県土木部）（平成14年6月）」に定めた様式1〔再生資源利用促進書（実施書）〕及び様式2〔再生資源利用促進計画書（実施書）〕を兼ねるものとする。

- ・再資源化が完了した年月日
- ・再資源化をした施設の名称及び所在地
- ・再資源化に要した費用

5 受注者は、再資源化施設において適正に処分されていることが確認できる書類（マニフェスト等）を監督員に提示するとともに、運搬、処理を委託する場合は、産業廃棄物処理業者との委託契約書を監督員に提示するものとする。

第17条 工事カルテ作成、登録

受注者は、受注時又は変更時において工事請負代金額が500万円以上の工事について、工事实績情報システム（CORINS）に基づき、受注・変更・完成・訂正時に工事实績情報として「工事カルテ」を作成し監督員の確認を受けた上、受注時は契約後10日以内に、登録内容の変更時は変更があった

日から10日以内に、完成時には工事完成後10日以内に、訂正時は適宜登録機関に登録申請をしなければならない（ただし、工事請負代金額500万円以上2,500万円未満の工事については、受注・訂正時のみ登録するものとする。）。

また、登録機関発行の「工事カルテ受領書」が届いた場合は、その写しを直ちに監督員に提出しなければならない。なお、変更時と完成時の間が10日間に満たない場合は、変更時の提出を省略できるものとする。

第18条 近接工事における諸経費の調整

本工事に隣接して、工事番号 3031号 「市道江口7号線道路改良工事」が施工されている。

そのため、本工事と「市道江口7号線道路改良工事」の請負業者が同一の場合は、契約後速やかに諸経費を変更契約により調整することとする。

第19条 個人情報取扱特記事項

受注者は、工事を施工するために個人情報を取り扱うに当たっては、共通仕様書1-1-48に基づき適正に行わなければならない。

第20条 暴力団関係者から不当な介入を受けた場合の措置

受注者は、本工事を施工するに当り、暴力団関係者から不当な介入を受けた場合は、断固としてこれを拒否し、不当な介入があった時点で速やかにその旨を監督員に報告するとともに、警察に届け出なければならない。

また、下請け業者に対しては、暴力団関係者から不当な介入を受けた場合には、速やかにその旨を報告するよう指導し、下請け業者から報告を受けた受注者は、速やかにその旨を監督員に報告するとともに、警察に届け出なければならない。

第21条 ワンデーレスポンスの実施について

- 1 この工事では、「基本的にその日のうちに速やかに回答する」「現場を待たせない」等、現場の問題発生に対する迅速な対応（＝ワンデーレスポンス）の実施により、問題解決の迅速化を図ることとする。ただし、その日のうちに回答が困難な場合は、受注者と発注者が協議のうえ、回答予定日を回答するものとする。
- 2 受注者は、作業間の関連や工事の進捗状況等を把握し、綿密な工程管理に努めるものとする。
- 3 受注者は、工事施工中において協議事項が発生した場合、作業内容や工程及び発生原因等を整理のうえ、速やかに監督員と協議するものとする。

第 2 2 条 週休 2 日試行対象工事

本工事は、週休 2 日試行対象工事ではない。

第 2 3 条 その他

本仕様書に記載のない事項及び本仕様書に疑義等が生じた場合は、監督員と協議するものとする。

工 事 名	市道江口 7 号線道路改良工事（その 2）																		
工 事 費	金 円也																		
摘 要 欄	<p>工事概要 施工延長 L=45m</p> <table border="0"> <tr> <td>土工</td> <td>N= 1 式</td> </tr> <tr> <td>自由勾配側溝工（縦断用 B400×H700～800）</td> <td>L= 15 m</td> </tr> <tr> <td>鉄筋コンクリートベンチフリューム（B400）</td> <td>L= 16 m</td> </tr> <tr> <td>L型プレキャスト擁壁（H1, 300）</td> <td>L= 16 m</td> </tr> <tr> <td>ボックスカルバート（B400×H400）</td> <td>L= 10 m</td> </tr> <tr> <td>表層工（密粒度アスファルト AC13F t=3cm）</td> <td>A= 101 m²</td> </tr> <tr> <td>上層路盤工（粒調碎石 M-40 t=12cm）</td> <td>A= 101 m²</td> </tr> <tr> <td>下層路盤工（再生碎石 RC-40 t=10cm）</td> <td>A= 101 m²</td> </tr> <tr> <td>溶解式区画線（白線・W=15cm・t=1.5mm・実線）</td> <td>L= 43 m</td> </tr> </table>	土工	N= 1 式	自由勾配側溝工（縦断用 B400×H700～800）	L= 15 m	鉄筋コンクリートベンチフリューム（B400）	L= 16 m	L型プレキャスト擁壁（H1, 300）	L= 16 m	ボックスカルバート（B400×H400）	L= 10 m	表層工（密粒度アスファルト AC13F t=3cm）	A= 101 m ²	上層路盤工（粒調碎石 M-40 t=12cm）	A= 101 m ²	下層路盤工（再生碎石 RC-40 t=10cm）	A= 101 m ²	溶解式区画線（白線・W=15cm・t=1.5mm・実線）	L= 43 m
土工	N= 1 式																		
自由勾配側溝工（縦断用 B400×H700～800）	L= 15 m																		
鉄筋コンクリートベンチフリューム（B400）	L= 16 m																		
L型プレキャスト擁壁（H1, 300）	L= 16 m																		
ボックスカルバート（B400×H400）	L= 10 m																		
表層工（密粒度アスファルト AC13F t=3cm）	A= 101 m ²																		
上層路盤工（粒調碎石 M-40 t=12cm）	A= 101 m ²																		
下層路盤工（再生碎石 RC-40 t=10cm）	A= 101 m ²																		
溶解式区画線（白線・W=15cm・t=1.5mm・実線）	L= 43 m																		

総括情報表

事務所 設計書名 変更回数 適用単価 適用単価地区 単価適用年月日 諸経費体系	0001 魚津市 全体設計書 当初 0 1 実施単価 05 魚津地区 0-03.10.15(0) 1 公共		
	当 世 代	前 世 代	

本工事費内訳表

費目・工種・施工名称など	数	量	単	位	単	価	金	額	備	考
本工事費									X1000	
道路改良									Y1601	
道路土工									Y260103	
掘削工									Y36010301	
掘削									Y4601030104	
掘削 土砂 小規模				式					SP2001 0 A=1, B=5, F=7	
	3			m3					施工 第0-0001号表	
床掘り 土砂 施工方法 上記以外(小規模)									SP2010 0 A=1, B=5	
	95			m3					施工 第0-0002号表	
埋戻									Y4601030110	
埋戻し 施工方法 上記以外(小規模) 土砂				式					SP2014 0 A=5, B=1	
	55			m3					施工 第0-0003号表	

本工事費内訳表

費目・工種・施工名称など	数	量	単	位	単	価	金	額	備	考
路床盛土工									Y36010303	
路床盛土									Y4601030305	
路床盛土 施工幅員 2.5m以上4.0m未満 施工数量	65			m ³					SP2005 0 A=2	施工 第0-0004号表
土砂等運搬									Y4601030306	
積込(ルーズ) 土砂 小規模(標準) 川の瀬残土仮置き場	29			m ³					SP2007 0 A=1, B=4	施工 第0-0005号表
不足土運搬 小規模 土砂(岩塊・玉石混り土含む) 川の瀬残土仮置き場	29			m ³					SP2002 0 A=2, B=5, C=1, D=1, M=4	施工 第0-0006号表
地盤改良工									Y260104	
路床安定処理工									Y36010401	
安定処理									Y4601040101	

本工事費内訳表

費目・工種・施工名称など	数	量	単	位	単	価	金	額	備	考
安定処理 バックホリ 混合深さ 1m以下	92		m2						SP2026 0 A=2, B=1, C=3, D=3.9, F=1	
擁壁工									施工 第0-0007号表 Y260106	
プレキャスト擁壁工									Y36010605	
プレキャスト擁壁									Y4601060501	
プレキャスト擁壁設置 プレキャスト擁壁高さ 1.3m 基礎碎石 有り 県農林水産部労務資材価格表P.128 TC457	16		m	式					SP2054 0 A=2, B=1, C=1, E=45	
カルバート工									施工 第0-0008号表 Y260108	
プレキャストカルバート工									Y36010805	
プレキャストボックス									Y4601080501	
ボックスカルバート (B400×H400) 製品長 2.0m/個 0<B≤1.25 0<H≤1.25 県農林水産部労務資材価格表P.144 T8108	10		m	式					SP2056 0 A=1, B=3, C=1, D=1, E=1, F=1, G=23	

本工事費内訳表

費目・工種・施工名称など	数	量	単	位	単	価	金	額	備	考
排水構造物工									Y260109	
側溝工									Y36010901	
プレキャストU型側溝 (ベンチフリューム)									Y4601090101	
				式						
排水構造物工 (ベンチフリューム) 据付 (材料費含み) ベンチフリューム (連結型BF400) 県農林水産部労務資材価格 P.132 T6933	15		m						SS160 0 A=1, B=1, C=3, D=15, F=1, G=1, I=1, J=1 施工 第0-0010号表	
排水構造物工 (ベンチフリューム) 据付 (材料費含み) ベンチフリューム (連結型分水BF400) 県農林水産部労務資材価格表P.133 T6981	1		m						SS160 0 A=1, B=2, C=3, D=11, F=1, G=1, I=1, J=1 施工 第0-0011号表	
農業用簡易水門 φ150	1			箇所					V0004 0 施工 第0-0012号表	
排水構造物工 (蓋版) 土木工事標準単価方式 据付 (材料費含み) 暗渠BF蓋 T-4 400用 県農林水産部労務資材価格 P.135 T7875	1			枚					SS162 0 A=1, B=1, C=2, D=6, E=2, G=1, H=1, J=1 施工 第0-0013号表	
排水構造物工 (ベンチフリューム) 据付 (材料費含み) ベンチフリューム (BF300) 県農林水産部労務資材価格表P.133 T6980	1		m						SS160 0 A=1, B=2, C=3, D=14, F=1, G=1, I=1, J=4 施工 第0-0014号表	
排水構造物工 (蓋版) 土木工事標準単価方式 据付 (材料費含み) 暗渠用BF蓋 T-4 300用 県農林水産部労務資材価格 P.135 T7873	1			枚					SS162 0 A=1, B=1, C=1, D=6, E=1, G=1, H=1, J=1 施工 第0-0015号表	

本工事費内訳表

費目・工種・施工名称など	数	量	単	位	単	価	金	額	備	考
自由勾配側溝									Y4601090103	
				式						
排水構造物工（自由勾配側溝） 側溝規格 縦断用 幅400mm×高 700mm 設計高 671	12			m					SS161 0 A=1, B=2, C=5, E=671, F=1, H=1, I=1, J=1, K=1, L=1, N=1 施工 第0-0016号表	
排水構造物工（自由勾配側溝） 側溝規格 縦断用 幅400mm×高 800mm 設計高 750	3			m					SS161 0 A=1, B=2, C=6, E=750, F=1, H=1, I=1, J=1, K=1, L=1, N=1 施工 第0-0017号表	
側溝蓋									Y4601090104	
				式						
排水構造物工（蓋版） 土木工事標準単価方式 据付（材料費含み）	11			枚					SS162 0 A=1, B=1, C=2, D=5, G=1, H=1, J=1 施工 第0-0018号表	
排水構造物工（蓋版） 土木工事標準単価方式 据付（材料費含み）	3			枚					SS162 0 A=1, B=8, C=2, D=5, G=1, H=1, J=1 施工 第0-0019号表	
管渠工									Y36010902	
鉄筋コンクリート台付管									Y4601090205	
				式						
鉄筋コンクリート台付管据付 管径 200mm									SP2061 0 A=1, B=1, C=1 施工 第0-0020号表	
R3.10月 建設物価P.304	1			m						

本工事費内訳表

費目・工種・施工名称など	数	量	単	位	単	価	金	額	備	考
集水桝・マンホール工									Y36010903	
現場打ち集水桝									Y4601090301	
集水桝 800×800×1,300	1			式					V0001	0
				筒所					施工	第0-0021号表
集水桝 900×900×1,100	1			式					V0002	0
				筒所					施工	第0-0026号表
集水桝 1,000×1,250×1,300	1			式					V0003	0
				筒所					施工	第0-0027号表
蓋									Y4601090303	
排水構造物工（蓋版） 土木工事標準単価方式 据付（材料費含み） 集水桝 800×800用 細目 2枚割	1			式					SS162	0
				枚					A=1, B=2, C=8, D=5, E=2, G=1, H=1, J=1	
									施工	第0-0028号表
排水構造物工（蓋版） 土木工事標準単価方式 据付（材料費含み） 集水桝 900×900用 細目 2枚割	1			式					SS162	0
				枚					A=1, B=2, C=8, D=5, E=2, G=1, H=1, J=1	
									施工	第0-0029号表
排水構造物工（蓋版） 土木工事標準単価方式 据付（材料費含み） 集水桝 1,250×1,000用 細目 2枚割	1			式					SS162	0
				枚					A=1, B=2, C=8, D=5, E=2, G=1, H=1, J=1	
									施工	第0-0030号表

本工事費内訳表

費目・工種・施工名称など	数	量	単	位	単	価	金	額	備	考
構造物撤去工									Y260112	
構造物取壊し工									Y36011202	
コンクリート構造物取壊し									Y4601120201	
構造物とりこわし工 (機械) 無筋構造物				式					SS090 0 A=1, B=1, C=1, D=1, E=1	
	16			m3					施工 第0-0031号表	
構造物とりこわし工 (機械) 鉄筋構造物				式					SS090 0 A=2, B=1, C=1, D=1, E=1	
	3			m3					施工 第0-0032号表	
舗装版切断				式					Y4601120216	
舗装版切断 アスファルト舗装版				式					SP4028 0 A=1, B=1, E=1	
	47			m					施工 第0-0033号表	
舗装版破碎				式					Y4601120202	
舗装版破碎 アスファルト舗装版 障害等 無し				式					SP4027 0 A=1, B=1, C=1, D=4, F=1	
	41			m2					施工 第0-0034号表	

本工事費内訳表

費目・工種・施工名称など	数	量	単	位	単	価	金	額	備	考
運搬処理工									Y36011217	
殻運搬									Y4601121701	
殻運搬 コンクリート(無筋)構造物とりこわし 機械積込	16		m3						SP2081 0 A=1, B=1, C=1, D=3 施工 第0-0035号表	
殻運搬 コンクリート(鉄筋)構造物とりこわし 機械積込	3		m3						SP2081 0 A=2, B=1, C=1, F=2 施工 第0-0036号表	
殻運搬 舗装版破碎 機械積込(小規模土工)	2		m3						SP2081 0 A=3, B=4, C=1, L=4 施工 第0-0037号表	
舗装切断排水運搬費 2tダンプトラック運搬	1			式					S5099 0 A=1, B=0.05, C=47, E=3.9, F=1, G=1 施工 第0-0038号表	
殻処分									Y4601121703	
コンクリート廃材処理費	16		m3						TCM57 0	
コンクリート廃材処理費	3		m3						TCY55 0	

本工事費内訳表

費目・工種・施工名称など	数	量	単	位	単	価	金	額	備	考
アスファルト廃材処理費									TAK55	0
	2		m3							
As舗装切断排水									TAC01	0
	0.1		t							
舗装									Y1602	
舗装工									Y260202	
アスファルト舗装工									Y36020203	
下層路盤(車道・路肩部)									Y4602020301	
				式						
下層路盤(車道・路肩部) 全仕上り厚100mm									SP4002	0
	101		m2						A=100, B=1, C=3	
									施工 第0-0039号表	
上層路盤(車道・路肩部)									Y4602020302	
				式						
上層路盤(車道・路肩部) 全仕上り厚120mm									SP4004	0
	101		m2						A=2, D=120, E=1, H=2, J=1	
									施工 第0-0040号表	

本工事費内訳表

費目・工種・施工名称など	数	量	単	位	単	価	金	額	備	考
表層(車道・路肩部)									Y4602020304	
表層(車道・路肩部) 1層当り平均仕上り厚30mm				式					SP4007 0 A=3, B=30, C=1, D=2, E=1, G=1	
区画線工	101			m ²					施工 第0-0041号表 Y260211	
区画線工									Y36020601	
熔融式区画線									Y4602060101	
区画線工(熔融式・手動) 実線 15cm				式					SS002 0 A=1, B=1, C=1, D=1, E=1, G=1, H=2, I=1, J=1	
仮設工	43			m					施工 第0-0042号表 Y260207	
工事用道路工									Y36020701	
敷鉄板									Y4602070106	

本工事費内訳表

費目・工種・施工名称など	数	量	単	位	単	価	金	額	備	考
敷鉄板設置・撤去									S5306	0
	50		m	2					施工	第0-0043号表
敷鉄板賃料 22×1524×3048 1～3箇月									S5307	0
	11		枚						A=2, C=22, D=1, F=3	
土のう									施工	第0-0044号表
									Y4602070112	
土のう積工 小口並べ 仕拵積立撤去									S2950	0
	1		m	2					A=1, B=1	
交通管理工									施工	第0-0045号表
									Y36020725	
交通誘導警備員									Y4602072501	
交通誘導警備員									S7192	0
	1		式						A=0, B=2, C=12	
直接工事費									施工	第0-0047号表
運搬費									Z0004	

本工事費内訳表

費目・工種・施工名称など	数	量	単	位	単	価	金	額	備	考
仮設材運搬費									Y2ZZ0404	
				t						
仮設材等運搬費（往復） 製品長12m以内	8.8			t					S3107 0 A=2, B=1, C=1.7, D=1	
									施工 第0-0048号表	
仮設材等の積込み、取卸し費 往復分	8.8			t					S3108 0	
									施工 第0-0049号表	
技術管理費									Z0006	
				式						
土質等試験費									Y2ZZ0601	
				式						
現場CBR試験 舗装掘削補修費別途 準備費含む	1			箇所					T9626 0	
変状土CBR試験 設計CBR 2モールド 含水試験含む	1			試料					T9624 0	
室内CBR用試料採取 締め固めた土 70kg採取									F0004 0	
R3.10月 建設物価P.869 積算資料P.913	1			箇所						
土の突固め試験（乾燥法） モールド径10cm、ランマー25N	1			試料					T9635 0	

本工事費内訳表

費目・工種・施工名称など	数	量	単	位	単	価	金	額	備	考
打合せ（地質調査） 解析等調査業務	1			業務					SB101 0 A=1, B=2, C=0, D=0	
六価クロム溶出試験費 環境庁告示46号溶出試験	1			試料					施工 第0-0050号表 T2089 0	
共通仮設費 （率分）				式						
共通仮設費計										
純工事費										
現場管理費				式						
現場管理費計										
工事原価										
一般管理費等				式						

本工事費内訳表

	費目・工種・施工名称など	数 量	単 位	単 価	金 額	備 考
工事価格						
消費税等相当額			式			
請負対象工事費						
工事価格計						
消費税等相当額計			式			
請負対象工事費計						

施工内訳表

[名称] 掘削				1	m3	当り			
[規格1] 土砂				[規格2] 小規模					
機械構成比:	30.15%	労務構成比:	58.62%	材料構成比:	11.23%	市場単価構成比:	0.00%	標準単価:	1,114.8
代表機	労材規格	構成比	単価	代表機	労材規格(東京地区)	単価(東京地区)	備考		
バックホウ		30.15%		バックホウ			MHH107		
特殊運転手		58.62%		運転手(特殊)			R2002	東京単価	
軽油	(パトロール)	11.23%		軽油			T3002	東京単価	
積算単価				積算単価			EP001	1.2号 パトロール給油	
A=1	土砂			B=5	上記以外(小規模)				
F=7	標準								

施工内訳表

[名称] 床掘り		[規格1] 土砂		[規格2] 施工方法 上記以外(小規模)		1	m3	当り
機械構成比: 22.07%		労務構成比: 70.62%		材料構成比: 7.31%		市場単価構成比: 0.00%		標準単価: 1,986
代表機	労材規格	構成比	単価	代表機	労材規格(東京地区)	単価(東京地区)	備考	
	バックホウ	22.07%			バックホウ		MHH130	
	特殊運転手	38.15%			運転手(特殊) 東京単価		R2002	
	普通作業員	32.47%			普通作業員 東京単価		R2006	
	軽油 (パトロール)	7.31%			軽油 東京単価 1.2号 パトロール給油		T3002	
	積算単価				積算単価		EP001	
A=1	土砂			B=5	上記以外(小規模)			

施工内訳表

SP2014

施工 第0-0003号表

[名称] 埋戻し		[規格1] 施工方法 上記以外(小規模)		[規格2] 土砂		1	m3	当り
機械構成比: 10.59%		労務構成比: 85.50%		材料構成比: 3.91%		市場単価構成比: 0.00%		標準単価: 3,520
代表機	労材規格	構成比	単価	代表機	労材規格(東京地区)	単価(東京地区)	備考	
バックホウ		9.94%		バックホウ			MHH130	
ランマ		0.65%		タンパ及びランマ			M1232	
普通作業員		48.90%		普通作業員 東京単価			R2006	
特殊作業員		19.42%		特殊作業員 東京単価			R2005	
特殊運転手		17.18%		運転手(特殊) 東京単価			R2002	
軽油 (パトロール)		3.29%		軽油 東京単価 1.2号 パトロール給油			T3002	
ガソリン JIS2号レギュラ		0.62%		ガソリン 東京単価 レギュラー スタンド			T3004	
積算単価				積算単価			EP001	
A=5	上記以外(小規模)			B=1	土砂			

施工内訳表

[名称] 路床盛土		[規格1] 施工幅員 2.5m以上4.0m未満		[規格2] 施工数量	
機械構成比: 17.79%		労務構成比: 74.53%		市場単価構成比: 0.00%	
標準単価:		773.5		1 m3 当り	
代表機労材規格	構成比	単価	代表機労材規格(東京地区)	単価(東京地区)	備考
振動ローラ賃料	8.91%		振動ローラ (舗装用) 東京単価 [搭乗・コンバインド式] 質量3~4 t		T7284
バックホウ賃料: クローラ型 [後方超小旋回型] 山積0.28m3(平積0.2m3)	8.88%		バックホウ (クローラ型) 東京単価 [後方超小旋回型] 山積0.28m3 (平積0.2m3)		T7245
特殊運転手	66.20%		運転手 (特殊) 東京単価		R2002
普通作業員	8.33%		普通作業員 東京単価		R2006
軽油 (パトロール)	7.68%		軽油 東京単価 1.2号 パトロール給油		T3002
積算単価			積算単価		EP001
A=2	2.5m以上4.0m未満				

施工内訳表

SP2007

施工 第0-0005号表

[名称] 積込 (ルーズ)		[規格1] 土砂		[規格2] 小規模(標準)		1	m3	当り
機械構成比: 30.15%		労務構成比: 58.62%		材料構成比: 11.23%		市場単価構成比: 0.00%		川の瀬残土仮置き場
代表機労材規格		構成比	単価	代表機労材規格(東京地区)		単価(東京地区)	標準単価: 982.7	
備考								
バックホウ		30.15%		バックホウ				MHH107
特殊運転手		58.62%		運転手(特殊) 東京単価				R2002
軽油 (パトロール)		11.23%		軽油 東京単価 1.2号 パトロール給油				T3002
積算単価				積算単価				EP001
A=1 土砂				B=4 小規模(標準)				

施工内訳表

SP2002

施工 第0-0006号表

[名称] 不足土運搬		[規格1] 小規模		[規格2] 土砂(岩塊・玉石混り土含む)		1	m3	当り
機械構成比: 25.95%		労務構成比: 61.91%		材料構成比: 12.14%		市場単価構成比: 0.00%		川の瀬残土仮置き場
標準単価: 1,136.6								
代表機	労材規格	構成比	単価	代表機	労材規格(東京地区)	単価(東京地区)	備考	
ダンプトラック		25.95%		ダンプトラック			M1331	
一般運転手		61.91%		運転手(一般)			R2015	
軽油	(パトロール)	12.14%		軽油			T3002	
積算単価				東京単価			EP001	
				1. 2号	パトロール給油			
A=2	小規模			B=5	バックホ山積0.28m3(平積0.2m3)			
C=1	土砂(岩塊・玉石混り土含む)			D=1	DID区間 無し			
M=4	2.5km以下							

施工内訳表

SP2026

施工 第0-0007号表

[名称] 安定処理		[規格1] バックホ		[規格2] 混合深さ 1m以下		1	m2	当り
機械構成比: 5.57%		労務構成比: 46.05%		材料構成比: 48.38%		市場単価構成比: 0.00%		標準単価: 1,464.8
代表機	労材規格	構成比	単価	代表機	労材規格(東京地区)	単価(東京地区)	備考	
	バックホウ賃料	3.28%			バックホウ (クローラ型) 東京単価 [クレーン機能付] 山積0.45m3 (平積0.35m3) 吊能力2.9 t		T7278	
	タイヤローラ賃料	2.29%			タイヤローラ 東京単価 質量8~20 t		T7390	
	特殊運転手	19.19%			運転手 (特殊) 東京単価		R2002	
	普通作業員	17.07%			普通作業員 東京単価		R2006	
	土木一般世話役 一般施工	9.79%			土木一般世話役 東京単価		R2008	
	セメント系固化材 (一般軟弱土用) 土質安定処理用 フレコンパック	44.47%			セメント系固化材 東京単価 一般軟弱土用 フレコン・1 tパック (標準数量5.25 t)		T3212	
	軽油 (パトロール)	3.91%			軽油 東京単価 1.2号 パトロール給油		T3002	
	積算単価				積算単価		EP001	
A=2	バックホ			B=1	路床			
C=3	1m以下			D=3.9	固化材100m2当り使用量(t/100m2)			
F=1	セメント系固化材 (一般軟弱土用)							

施工内訳表

SP2054

施工 第0-0008号表

[名称] プレキャスト擁壁設置		[規格1] プレキャスト擁壁高さ 1.3m		[規格2] 基礎碎石 有り		1	m	当り
機械構成比: 2.12%		労務構成比: 21.79%		材料構成比: 76.09%		市場単価構成比: 0.00%		標準単価: 45,825
代表機材規格		構成比	単価	代表機材規格(東京地区)		単価(東京地区)	備考	
バックホウ賃料		0.95%		バックホウ (クローラ型) 東京単価 [クレーン機能付] 山積0.8m3 (平積0.6m3) 吊能力2.9 t			T7276	
その他(機械)				その他(機械)			EK009	
普通作業員		3.60%		普通作業員 東京単価			R2006	
土木一般世話役 一般施工		2.07%		土木一般世話役 東京単価			R2008	
特殊作業員		2.06%		特殊作業員 東京単価			R2005	
特殊運転手		2.03%		運転手(特殊) 東京単価			R2002	
その他(労務)				その他(労務)			ER009	
プレキャストブロック L=2m		74.69%		コンクリート擁壁 (中地震対応型) 東京単価 宅認(q=10kN/m2)1600型(L=2.0m)			T0010	
軽油 (パトロール)		0.63%		軽油 東京単価 1.2号 パトロール給油			T3002	
その他(材料)				その他(材料)			EZ009	
積算単価				積算単価			EP001	

施工内訳表

SP2054

施工 第0-0008号表

[名称] プレキャスト擁壁設置				1 m 当り			
[規格1] プレキャスト擁壁高さ 1.3m				[規格2] 基礎砕石 有り			
機械構成比: 2.12%		労務構成比: 21.79%		市場単価構成比: 0.00%			
		材料構成比: 76.09%		標準単価: 45,825			
代表機	労材規格	構成比	単価	代表機	労材規格(東京地区)	単価(東京地区)	備考
A=2	1.0mを超え2.0m以下			B=1	基礎砕石 有り		
C=1	均しコンクリート 有り			E=45	その他規格		

施工内訳表

SP2056

施工 第0-0009号表

[名称] ボックスカルバート (B400×H400)		[規格2] 0<B≤1.25 0<H≤1.25		1	m	当り
[規格1] 製品長 2.0m/個				県農林水産部労務資材価格表		
機械構成比: 4.79%	労務構成比: 20.02%	材料構成比: 75.19%	市場単価構成比: 0.00%	標準単価: 50,155		
代表機労材規格	構成比	単価	代表機労材規格(東京地区)	単価(東京地区)	備考	
ラフテレーンクレーン賃料	2.51%		ラフテレーンクレーン 東京単価 [油圧伸縮ジブ型] 25t吊		T7086	
その他(機械)			その他(機械)		EK009	
普通作業員	5.57%		普通作業員 東京単価		R2006	
土木一般世話役 一般施工	2.95%		土木一般世話役 東京単価		R2008	
特殊作業員	1.96%		特殊作業員 東京単価		R2005	
その他(労務)			その他(労務)		ER009	
ボックスカルバート	75.19%		ボックスカルバート RC 東京単価 B600×H600×L2,000 T-25 土被り0.2~3.0m		T0011	
積算単価			積算単価		EP001	
A=1 据付			B=3 2.0m/個			
C=1 0<B≤1.25 0<H≤1.25			D=1 基礎碎石+均しコンクリート			
E=1 PC鋼材による縦締め 無し			F=1 ラフテレーンクレーン賃料補正係数			
G=23 その他規格						

施工内訳表

[名称] 排水構造物工 (ベンチフリューム)			[規格2] ベンチフリューム (連結型BF400)			1	m	当り
[規格1] 据付 (材料費含み)								
名称・規格など	数量	単位	単価	金額	備	考		
U型側溝 L=2000mm 時間制約無 1000kg/個以下 昼間	1.00	m			TL517			
ベンチフリューム (U-400) 400×260×2000 JIS A5372 ;参考227kg	1.00	m			T4244			
単位当り	1	m						
A=1 据付 (材料費含み) C=3 L =2000 1000kg/個以下 F=1 時間的制約無し I=1 通常部			B=1 L =2000 (標準) 又は L =600 (標準) D=15 ベンチフリューム (U-400) G=1 標準 (昼間) J=1 基礎砕石工有 (材料費は含まない)					

施工内訳表

[名称] 排水構造物工 (ベンチフリューム)		[規格1] 据付 (材料費含み)		[規格2] ベンチフリューム (連結型分水BF400)		1	m	当り
名称・規格など	数量	単位	単価	金額	備	考		
U型側溝 L=2000mm 時間制約無 1000kg/個以下 昼間	1.00	m			TL517			
ベンチフリューム	1.00	m			TD249			
単位当り	1	m						
A=1 据付 (材料費含み) C=3 L = 2000 F=1 時間的制約無し I=1 通常部	1000kg/個以下		B=2 L = 1000 D=11 標準外規格側溝 (ベンチフリューム) G=1 標準 (昼間) J=1 基礎砕石工有 (材料費は含まない)					

施工内訳表

[名称] 農業用簡易水門 [規格1] φ150						1	箇所	当り
名称・規格など	数量	単位	[規格2] 単価	金額	備考			
農業用簡易水門（ブロック一体型） φ150 H=400 27kg	1	基			F0005 県農林水産部労務資材価格表P.152 TC015			
農業用簡易水門（据付費） φ150	1	基			F0006 県農林水産部労務資材価格表P.152 TC552			
単位当り	1	箇所						

施工内訳表

[名称] 排水構造物工 (蓋版)				[規格2] 据付 (材料費含み) 暗渠BF蓋 T-4 400用		1	枚	当り
[規格1] 土木工事標準単価方式								
名称・規格など	数量	単位	単価	金額	備	考		
蓋版 Co・鋼製 時間制約無 40を超え170kg/枚以下 昼間	1.00	枚			TL564			
道路用側溝蓋	1.00	枚			TD228			
単位当り	1	枚						
A=1 据付 (材料費含み)			B=1	コンクリート製				
C=2 側溝蓋 400用			D=6	荷重条件 その他				
E=2 40を超え170kg/枚以下			G=1	時間的制約無し				
H=1 標準 (昼間)			J=1	通常部				

施工内訳表

[名称] 排水構造物工 (ベンチフリューム)				1	m	当り
[規格1] 据付 (材料費含み)		[規格2] ベンチフリューム (BF300)				
名称・規格など	数量	単位	単価	金額	備	考
U型側溝 L=2000mm 時間制約無 1000kg/個以下 昼間	1.00	m			TL517	
ベンチフリューム (U-300) 300×200×1000 JIS A5372 ;参考66kg	1.00	m			T4324	
再生砕石 RC-40	0.060	m ³			T4090	
単位当り	1	m				
A=1 据付 (材料費含み) C=3 L = 2000 F=1 時間的制約無し I=1 通常部	1000kg/個以下		B=2 L = 1000 D=14 ベンチフリューム (U-300) G=1 標準 (昼間) J=4 基礎砕石工有 (再生砕石)			

施工内訳表

[名称] 排水構造物工 (蓋版)				1 枚 当り	
[規格1] 土木工事標準単価方式				[規格2] 据付 (材料費含み) 暗渠用BF蓋 T-4 300用	
名称・規格など	数量	単位	単価	金額	備考
蓋版 Co・鋼製 時間制約無 40kg/枚以下 昼間	1.00	枚			TL563
道路用側溝蓋	1.00	枚			TD228
単位当り	1	枚			
A=1 据付 (材料費含み)			B=1	コンクリート製	
C=1 側溝蓋 300用			D=6	荷重条件 その他	
E=1 40kg/枚以下			G=1	時間的制約無し	
H=1 標準 (昼間)			J=1	通常部	

施工内訳表

[名称] 排水構造物工 (自由勾配側溝)				10	m	当り
[規格1] 側溝規格 縦断用 幅400mm×高 700mm		[規格2] 設計高 671				
名称・規格など	数量	単位	単価	金額	備	考
自由勾配側溝 (T-25t) 40cm×70cm×2m ;参考715kg/本	10.00	m			T6351	
自由勾配側溝 L=2000mm 時間制約無 1000kg/個以下 昼間	10.00	m			TL545	
生コンクリート 高炉18- 8-25 W/C≤65%	0.33	m ³			T4026 調整コンクリート	
生コンクリート 高炉18- 8-40 W/C≤65%	0.68	m ³			T4027 基礎コンクリート	
再生砕石 RC-40	0.89	m ³			T4090	
合計	10	m				
単位当り	1	m				
A=1 縦断用 C=5 700mm F=1 基面整正なし			B=2 400mm E=671 側溝設計内高 (mm) H=1 基礎コンクリート有り			
I=1 高炉 K=1 時間的制約無し N=1 生コン小型車割増なし			J=1 再生砕石 L=1 標準 (昼間)			

施工内訳表

[名称] 排水構造物工 (自由勾配側溝)				10	m	当り
[規格1] 側溝規格 縦断用 幅400mm×高 800mm		[規格2] 設計高 750				
名称・規格など	数量	単位	単価	金額	備	考
自由勾配側溝 (T-25t) 40cm×80cm×2m ;参考780kg/本	10.00	m			T6352	
自由勾配側溝 L=2000mm 時間制約無 1000kg/個以下 昼間	10.00	m			TL545	
生コンクリート 高炉18- 8-25 W/C≤65%	0.42	m ³			T4026 調整コンクリート	
生コンクリート 高炉18- 8-40 W/C≤65%	0.68	m ³			T4027 基礎コンクリート	
再生砕石 RC-40	0.89	m ³			T4090	
合計	10	m				
単位当り	1	m				
A=1 縦断用 C=6 800mm F=1 基面整正なし			B=2 400mm E=750 側溝設計内高 (mm) H=1 基礎コンクリート有り			
I=1 高炉 K=1 時間的制約無し N=1 生コン小型車割増なし			J=1 再生砕石 L=1 標準 (昼間)			

施工内訳表

[名称] 排水構造物工 (蓋版) [規格1] 土木工事標準単価方式		[規格2] 据付 (材料費含み)				1	枚	当り
名称・規格など	数量	単位	単価	金額	備考			
蓋版 Co・鋼製 時間制約無 40を超え170kg/枚以下 昼間	1.00	枚			TL564			
道路用側溝蓋(車道用, 自由勾配)T-25 400用 L=0.5m ;参考61kg/個	1.00	個			T4276			
単位当り	1	枚						
A=1 据付 (材料費含み) C=2 側溝蓋 400用 G=1 時間的制約無し J=1 通常部			B=1 コンクリート製 D=5 T-25 t H=1 標準 (昼間)					

施工内訳表

[名称] 排水構造物工 (蓋版) [規格1] 土木工事標準単価方式		[規格2] 据付 (材料費含み)		1	枚	当り		
名称・規格など	数	量	単	価	金	額	備	考
蓋版 Co・鋼製 時間制約無 40kg/枚以下 昼間	1.00		枚				TL563	
グレーチング細目 (自由勾配側溝用 T-25t) 400用 L=0.5m ;参考(39.3kg/枚)	1.00		枚				T6385	
単位当り	1		枚					
A=1 据付 (材料費含み) C=2 側溝蓋 400用 G=1 時間的制約無し J=1 通常部				B=8 D=5 H=1	グレーチング細目 (自由勾配側溝用) L=0.5m T-25 t 標準 (昼間)			

施工内訳表

SP2061

施工 第0-0020号表

[名称] 鉄筋コンクリート台付管据付		[規格1] 管径 200mm		[規格2]		1	m	当り
機械構成比: 6.34%		労務構成比: 25.84%		材料構成比: 67.82%		市場単価構成比: 0.00%		R3.10月 建設物価P.304
標準単価:		標準単価:		標準単価:		標準単価:		11,472
代表機	材規格	構成比	単価	代表機	材規格(東京地区)	単価(東京地区)	備考	
バックホウ		5.16%		バックホウ			MH140	
その他(機械)				その他(機械)			EK009	
普通作業員		7.49%		普通作業員 東京単価			R2006	
特殊運転手		7.08%		運転手(特殊) 東京単価			R2002	
土木一般世話役 一般施工		4.30%		土木一般世話役 東京単価			R2008	
特殊作業員		2.14%		特殊作業員 東京単価			R2005	
その他(労務)				その他(労務)			ER009	
鉄筋コンクリート台付管		65.43%		鉄筋コンクリート台付管(バイコン台付管) 東京単価 管径300mm×長さ2,000mm			T0016	
軽油 (パトロール)		1.95%		軽油 東京単価 1.2号 パトロール給油			T3002	
その他(材料)				その他(材料)			EZ009	
積算単価				積算単価			EP001	

施 工 内 訳 表

SP2061

施工 第0-0020号表

頁0-0037

[名 称] 鉄筋コンクリート台付管据付				1 m 当り		
[規格1] 管径 200mm				R3.10月 建設物価P.304		
機械構成比: 6.34%		労務構成比: 25.84%		標準単価: 11,472		
		材料構成比: 67.82%		市場単価構成比: 0.00%		
代 表 機 労 材 規 格		構 成 比	単 価	代 表 機 労 材 規 格(東京地区)	単 価(東京地区)	備 考
A=1 据付				B=1 200mm		
C=1 1個当りの管長さ (m/個)						

V0001

施工内訳表

施工 第0-0021号表

頁0-0038

[名称] 集水桝 [規格1] 800×800×1,300		[規格2]		1	箇所	当り
名称・規格など	数量	単位	単価	金額	備	考
基面整正	1.69	m2			SP2012	施工 第0-0022号表
基礎碎石 碎石の厚さ 20.0cmを超え22.5cm以下	1.69	m2			SP2030	施工 第0-0023号表
コンクリート 小型構造物 人力打設	1.26	m3			SP2082	施工 第0-0024号表
型枠 一般型枠 小型構造物	11.6	m2			SP2084	施工 第0-0025号表
ステップ 幅300mm(現場打用)	4	個			T9412	
単位当り	1	箇所				

施工内訳表

SP2012

施工 第0-0022号表

[名称] 基面整正		[規格1]		[規格2]	
機械構成比： 0.00%		労務構成比： 100.00%		市場単価構成比： 0.00%	
材料構成比： 0.00%		標準単価： 430		1 m2 当り	
代表機労材規格	構成比	単価	代表機労材規格(東京地区)	単価(東京地区)	備考
普通作業員	100.00%		普通作業員 東京単価		R2006
積算単価			積算単価		EP001

施工内訳表

SP2030

施工 第0-0023号表

[名称] 基礎砕石		[規格1] 砕石の厚さ 20.0cmを超え22.5cm以下		[規格2]	
機械構成比: 5.75%		労務構成比: 71.19%		材料構成比: 23.06%	
				市場単価構成比: 0.00%	
代表機労材規格		構成比	単価	代表機労材規格(東京地区)	単価(東京地区)
					標準単価: 1,675
					備考
バックホウ賃料	5.71%			バックホウ (クローラ型) 東京単価 山積0.8m ³ (平積0.6m ³)	T7279
その他(機械)				その他(機械)	EK009
普通作業員	34.34%			普通作業員 東京単価	R2006
特殊作業員	14.89%			特殊作業員 東京単価	R2005
特殊運転手	13.32%			運転手(特殊) 東京単価	R2002
土木一般世話役 一般施工	8.15%			土木一般世話役 東京単価	R2008
その他(労務)				その他(労務)	ER009
再生砕石 RC-40	18.31%			再生クラッシュラン 東京単価 RC-40	T4090
軽油 (パトロール)	4.72%			軽油 東京単価 1.2号 パトロール給油	T3002
その他(材料)				その他(材料)	EZ009
積算単価				積算単価	EP001

施工内訳表

SP2030

施工 第0-0023号表

[名称] 基礎砕石		[規格1] 砕石の厚さ 20.0cmを超え22.5cm以下		[規格2]		1	m2	当り
機械構成比: 5.75%		労務構成比: 71.19%		材料構成比: 23.06%		市場単価構成比: 0.00%		標準単価: 1,675
代表機	材規格	構成比	単価	代表機	材規格(東京地区)	単価(東京地区)	備考	
A=5	20.0cmを超え22.5cm以下			B=3	再生砕石 RC-40			

施工内訳表

SP2082

施工 第0-0024号表

[名称] コンクリート		[規格1] 小型構造物		[規格2] 人力打設		1	m3	当り
機械構成比: 0.00%		労務構成比: 44.55%		材料構成比: 55.45%		市場単価構成比: 0.00%		標準単価: 28,111
代表機労材規格			構成比	単価	代表機労材規格(東京地区)		単価(東京地区)	備考
普通作業員			25.54%		普通作業員 東京単価			R2006
特殊作業員			8.75%		特殊作業員 東京単価			R2005
土木一般世話役 一般施工			7.99%		土木一般世話役 東京単価			R2008
その他(労務)					その他(労務)			ER009
生コンクリート 高炉18-8-40 W/C≦60%			55.45%		生コンクリート 東京単価 高炉 24-12-25(20) W/C 55%			T3973
積算単価					積算単価			EP001
A=2	小型構造物				B=4	人力打設		
C=7	高炉18-8-40 W/C≦60%				E=2	一般養生		
G=2	現場内小運搬 無し				L=1	生コン小型車割増なし		

施工内訳表

[名称] 型枠		[規格1] 一般型枠		[規格2] 小型構造物		1	m2	当り
機械構成比: 0.00%		労務構成比: 100.00%		材料構成比: 0.00%		市場単価構成比: 0.00%		標準単価: 7,775.2
代表機労材規格			構成比	単価	代表機労材規格(東京地区)		単価(東京地区)	備考
型枠工			45.16%		型わく工 東京単価			R2030
普通作業員			30.69%		普通作業員 東京単価			R2006
土木一般世話役 一般施工			11.11%		土木一般世話役 東京単価			R2008
その他(労務)					その他(労務)			ER009
積算単価					積算単価			EP001
A=1	一般型枠				B=2	小型構造物		

V0002

施工内訳表

施工 第0-0026号表

頁0-0044

[名称] 集水桝 [規格1] 900×900×1,100		[規格2]		1	箇所	当り
名称・規格など	数量	単位	単価	金額	備	考
基面整正	1.96	m2			SP2012	施工 第0-0022号表
基礎碎石 碎石の厚さ 20.0cmを超え22.5cm以下	1.96	m2			SP2030	施工 第0-0023号表
コンクリート 小型構造物 人力打設	1.22	m3			SP2082	施工 第0-0024号表
型枠 一般型枠 小型構造物	11.0	m2			SP2084	施工 第0-0025号表
ステップ 幅300mm(現場打用)	3	個			T9412	
単位当り	1	箇所				

V0003

施工内訳表

施工 第0-0027号表

頁0-0045

[名称] 集水桝 [規格1] 1,000×1,250×1,300		[規格2]		1	箇所 当り
名称・規格など	数量	単位	単価	金額	備考
基面整正	2.96	m2			SP2012 施工 第0-0022号表
基礎碎石 碎石の厚さ 20.0cmを超え22.5cm以下	2.96	m2			SP2030 施工 第0-0023号表
コンクリート 小型構造物 人力打設	2.31	m3			SP2082 施工 第0-0024号表
型枠 一般型枠 小型構造物	16.5	m2			SP2084 施工 第0-0025号表
ステップ 幅300mm(現場打用)	4	個			T9412
単位当り	1	箇所			

施工内訳表

[名称] 排水構造物工 (蓋版)				1 枚 当り	
[規格1] 土木工事標準単価方式				[規格2] 据付 (材料費含み)	
名称・規格など	数量	単位	単価	金額	備考
蓋版 Co・鋼製 時間制約無 40を超え170kg/枚以下 昼間	1.00	枚			TL564
柵蓋	1.00	枚			TD229
単位当り	1	枚			
A=1 据付 (材料費含み)			B=2 グレーチング (受枠+本体)		
C=8 柵蓋			D=5 T-25 t		
E=2 40を超え170kg/枚以下			G=1 時間的制約無し		
H=1 標準 (昼間)			J=1 通常部		

施工内訳表

[名称] 排水構造物工 (蓋版)				1 枚 当り	
[規格1] 土木工事標準単価方式				[規格2] 据付 (材料費含み)	
名称・規格など	数量	単位	単価	金額	備考
蓋版 Co・鋼製 時間制約無 40を超え170kg/枚以下 昼間	1.00	枚			TL564
柵蓋	1.00	枚			TD229
単位当り	1	枚			
A=1 据付 (材料費含み)			B=2 グレーチング (受枠+本体)		
C=8 柵蓋			D=5 T-25 t		
E=2 40を超え170kg/枚以下			G=1 時間的制約無し		
H=1 標準 (昼間)			J=1 通常部		

施工内訳表

[名称] 排水構造物工 (蓋版)				1 枚 当り	
[規格1] 土木工事標準単価方式				[規格2] 据付 (材料費含み)	
名称・規格など	数量	単位	単価	金額	備考
蓋版 Co・鋼製 時間制約無 40を超え170kg/枚以下 昼間	1.00	枚			TL564
柵蓋	1.00	枚			TD229
単位当り	1	枚			
A=1 据付 (材料費含み)			B=2 グレーチング (受枠+本体)		
C=8 柵蓋			D=5 T-25 t		
E=2 40を超え170kg/枚以下			G=1 時間的制約無し		
H=1 標準 (昼間)			J=1 通常部		

施工内訳表

[名 称] 構造物とりこわし工 (機械)				1	m3	当り
[規格1] 無筋構造物				[規格2]		
名 称 ・ 規 格 など	数 量	単 位	単 価	金 額	備 考	
構造物とりこわし工 (無筋構造物) 機械施工 時間的制約無 昼間	1.00	m3			TL782	
単位当り	1	m3				
A=1 無筋構造物 C=1 時間的制約無し E=1 対策不要			B=1 機械施工 D=1 標準 (昼間)			

施工内訳表

[名称] 構造物とりこわし工 (機械)				1	m3	当り
[規格1] 鉄筋構造物		[規格2]				
名称・規格など	数量	単位	単価	金額	備	考
構造物とりこわし工 (鉄筋構造物) 機械施工 時間的制約無し 昼間	1.00	m3			TL788	
単位当り	1	m3				
A=2 鉄筋構造物 C=1 時間的制約無し E=1 対策不要			B=1 機械施工 D=1 標準 (昼間)			

施工内訳表

SP4028

施工 第0-0033号表

[名称] 舗装版切断		[規格1] アスファルト舗装版		[規格2]		1	m	当り
機械構成比: 6.24%		労務構成比: 54.57%		材料構成比: 39.19%		市場単価構成比: 0.00%		標準単価: 562.41
代表機	労材規格	構成比	単価	代表機	労材規格(東京地区)	単価(東京地区)	備考	
	コンクリートカッタ	4.22%			コンクリートカッタ		M2002	
	その他(機械)				その他(機械)		EK009	
	特殊作業員	19.07%			特殊作業員 東京単価		R2005	
	土木一般世話役 一般施工	9.53%			土木一般世話役 東京単価		R2008	
	普通作業員	8.29%			普通作業員 東京単価		R2006	
	その他(労務)				その他(労務)		ER009	
	ダイヤモンドブレード 径56cm	36.35%			コンクリートカッタ (ブレード) 東京単価 径22インチ		T3663	
	ガソリン JIS2号レギュラ	1.92%			ガソリン 東京単価 レギュラー スタンド		T3004	
	その他(材料)				その他(材料)		EZ009	
	積算単価				積算単価		EP001	
A=1	アスファルト舗装版			B=1	15cm以下			
E=1	全ての費用							

施工内訳表

SP4027

施工 第0-0034号表

[名称] 舗装版破碎		[規格1] アスファルト舗装版		[規格2] 障害等 無し		1	m2	当り
機械構成比: 9.68%		労務構成比: 82.20%		材料構成比: 8.12%		市場単価構成比: 0.00%		標準単価: 167.88
代表機	労材規格	構成比	単価	代表機	労材規格(東京地区)	単価(東京地区)	備考	
	バックホウ賃料	9.68%			バックホウ (クローラ型) 東京単価 山積0.45m ³ (平積0.35m ³)		T7275	
	土木一般世話役 一般施工	28.85%			土木一般世話役 東京単価		R2008	
	特殊運転手	28.25%			運転手 (特殊) 東京単価		R2002	
	普通作業員	25.10%			普通作業員 東京単価		R2006	
	軽油 (パトロール)	8.12%			軽油 東京単価 1.2号 パトロール給油		T3002	
	積算単価				積算単価		EP001	
A=1	アスファルト舗装版			B=1	障害等 無し			
C=1	騒音振動対策 不要			D=4	15cm以下			
F=1	積込作業 有り							

施工内訳表

SP2081

施工 第0-0035号表

[名称] 殻運搬		[規格1] コンクリート(無筋)構造物とりこわし		[規格2] 機械積込	
機械構成比: 43.38%		労務構成比: 41.88%		材料構成比: 14.74%	
				市場単価構成比: 0.00%	
代表機労材規格		構成比	単価	代表機労材規格(東京地区)	単価(東京地区)
					標準単価: 1,199.6
					備考
ダンプトラック		43.38%		ダンプトラック	M1450
一般運転手		41.88%		運転手(一般) 東京単価	R2015
軽油 (パトロール)		14.74%		軽油 東京単価 1.2号 パトロール給油	T3002
積算単価				積算単価	EP001
A=1 C=1	コンクリート(無筋)構造物とりこわし DID区間 無し			B=1 D=3	機械積込 5.7km以下

施工内訳表

SP2081

施工 第0-0036号表

[名称] 殻運搬		[規格1] コンクリート(鉄筋)構造物とりこわし		[規格2] 機械積込	
機械構成比: 43.38%		労務構成比: 41.88%		材料構成比: 14.74%	
				市場単価構成比: 0.00%	
代表機労材規格		構成比	単価	代表機労材規格(東京地区)	単価(東京地区)
					標準単価: 1,247.6
					備考
ダンプトラック		43.38%		ダンプトラック	M1450
一般運転手		41.88%		運転手(一般) 東京単価	R2015
軽油 (パトロール)		14.74%		軽油 東京単価 1.2号 パトロール給油	T3002
積算単価				積算単価	EP001
A=2 C=1	コンクリート(鉄筋)構造物とりこわし DID区間 無し			B=1 F=2	機械積込 3.3km以下

施工内訳表

SP2081

施工 第0-0037号表

[名称] 殻運搬		[規格1] 舗装版破碎		[規格2] 機械積込(小規模土工)		1	m3	当り
機械構成比: 19.75%		労務構成比: 70.85%		材料構成比: 9.40%		市場単価構成比: 0.00%		標準単価: 2,582
代表機	労材規格	構成比	単価	代表機	労材規格(東京地区)	単価(東京地区)	備考	
ダンプトラック		19.75%		ダンプトラック			M1021	
一般運転手		70.85%		運転手(一般)			R2015	
軽油	(パトロール)	9.40%		軽油			T3002	
積算単価				東京単価 1.2号 パトロール給油			EP001	
A=3	舗装版破碎			B=4	機械積込(小規模土工)			
C=1	DID区間 無し			L=4	2.5km以下			

施工内訳表

[名称] 舗装切断排水運搬費						1	式	当り
[規格1] 2tダンプトラック運搬		[規格2]						
名称・規格など	数量	単位	単価	金額	備	考		
ダンプトラック運転 (機-22)		日			S1032			
単位当り	1	式						
A=1 当初 C=47 舗装版切断延長 1 (m) F=1 DID区間なし			B=0.05 E=3.9 G=1	アスファルト又はコンクリートの切断平均深さ t (m) 片道運搬距離 L (km) 良好				

施工内訳表

SP4002

施工 第0-0039号表

[名称] 下層路盤(車道・路肩部)		[規格1] 全仕上り厚100mm		[規格2]	
機械構成比: 5.23%		労務構成比: 15.52%		材料構成比: 79.25%	
				市場単価構成比: 0.00%	
代表機労材規格		構成比	単価	代表機労材規格(東京地区)	単価(東京地区)
					標準単価: 1,077.4
					備考
モータグレーダ	2.12%			モータグレーダ	MHH601
マカダムローラ	1.64%			マカダムローラ	MHH705
タイヤローラ賃料	0.53%			タイヤローラ 東京単価 質量8~20t	T7390
その他(機械)				その他(機械)	EK009
特殊運転手	7.14%			運転手(特殊) 東京単価	R2002
特殊作業員	2.51%			特殊作業員 東京単価	R2005
普通作業員	2.39%			普通作業員 東京単価	R2006
土木一般世話役 一般施工	0.68%			土木一般世話役 東京単価	R2008
その他(労務)				その他(労務)	ER009
再生砕石 RC-40	77.85%			クラッシュラン 東京単価 C-40 平均仕上がり厚 150mm	T4090
軽油 (パトロール)	1.15%			軽油 東京単価 1.2号 パトロール給油	T3002

施工内訳表

SP4002

施工 第0-0039号表

[名称] 下層路盤 (車道・路肩部)		[規格1] 全仕上り厚100mm		[規格2]	
機械構成比: 5.23%		労務構成比: 15.52%		材料構成比: 79.25%	
				市場単価構成比: 0.00%	
代表機労材規格		構成比	単価	代表機労材規格(東京地区)	単価(東京地区)
その他(材料)				その他(材料)	備考
					EZ009
積算単価				積算単価	EP001
A=100	全仕上り厚 (mm)			B=1	1層施工
C=3	再生碎石 RC-40				

施工内訳表

SP4004

施工 第0-0040号表

[名称] 上層路盤(車道・路肩部)		[規格1] 全仕上り厚120mm		[規格2]		
機械構成比: 10.38%		労務構成比: 30.75%		材料構成比: 58.87%		
				市場単価構成比: 0.00%		
代表機労材規格		構成比	単価	代表機労材規格(東京地区)	単価(東京地区)	備考
モータグレーダ	4.20%			モータグレーダ		MHH601
マカダムローラ	3.25%			マカダムローラ		MHH705
タイヤローラ賃料	1.06%			タイヤローラ 東京単価 質量8~20t		T7390
その他(機械)				その他(機械)		EK009
特殊運転手	14.14%			運転手(特殊) 東京単価		R2002
特殊作業員	4.97%			特殊作業員 東京単価		R2005
普通作業員	4.74%			普通作業員 東京単価		R2006
土木一般世話役 一般施工	1.36%			土木一般世話役 東京単価		R2008
その他(労務)				その他(労務)		ER009
粒調碎石 M40	56.09%			再生粒度調整碎石 東京単価 RM-40 平均仕上がり厚 150mm		T4051
軽油 (パトロール)	2.28%			軽油 東京単価 1.2号 パトロール給油		T3002

SP4004

施工内訳表

施工 第0-0040号表

頁0-0060

[名称] 上層路盤 (車道・路肩部)			1 m2 当り		
[規格1] 全仕上り厚120mm			[規格2]		
機械構成比: 10.38%		労務構成比: 30.75%		材料構成比: 58.87%	
				市場単価構成比: 0.00%	
				標準単価: 543.99	
代表機労材規格		構成比	単価	代表機労材規格(東京地区)	
				単価(東京地区)	
その他(材料)				その他(材料)	
				備考	
積算単価				積算単価	
				EZ009	
A=2 粒度調整砕石				D=120 全仕上り厚 (mm)	
E=1 1層施工				H=2 粒度調整砕石 M-40	
J=1 全ての費用					

施工内訳表

SP4007

施工 第0-0041号表

[名称] 表層(車道・路肩部)		[規格1] 1層当り平均仕上り厚30mm		[規格2]			
機械構成比: 1.85%		労務構成比: 14.39%		材料構成比: 83.76%			
				市場単価構成比: 0.00%			
				標準単価: 1,607.1			
代表機	労材規格	構成比	単価	代表機	労材規格(東京地区)	単価(東京地区)	備考
	アスファルトフィニッシュ賃料 [ホイール型] 舗装幅1.4~3.0m	1.24%			アスファルトフィニッシュ 東京単価 [ホイール型] 舗装幅1.4~3.0m		T7248
	振動ローラ賃料	0.25%			振動ローラ(舗装用) 東京単価 [搭乗・コンバインド式] 質量3~4t		T7284
	タイヤローラ賃料 3~4t	0.23%			タイヤローラ 東京単価 質量3~4t		T7389
	その他(機械)				その他(機械)		EK009
	普通作業員	5.15%			普通作業員 東京単価		R2006
	特殊作業員	3.53%			特殊作業員 東京単価		R2005
	特殊運転手	3.47%			運転手(特殊) 東京単価		R2002
	土木一般世話役 一般施工	1.18%			土木一般世話役 東京単価		R2008
	その他(労務)				その他(労務)		ER009
	アスファルト合材 再生材入り 密粒度 AC 13FA	76.34%			アスファルト混合物 東京単価 密粒度AS混合物(20) 平均仕上がり厚 50mm		T3922
	アスファルト乳剤 PK-3	7.17%			アスファルト乳剤 東京単価 PK-3 プライムコート用		T3019

施工内訳表

[名称] 表層 (車道・路肩部)			[規格2]		
[規格1] 1層当り平均仕上り厚30mm			標準単価 : 1,607.1		
機械構成比 : 1.85%			労務構成比 : 14.39%		
材料構成比 : 83.76%			市場単価構成比 : 0.00%		
代表機労材規格	構成比	単価	代表機労材規格(東京地区)	単価(東京地区)	備考
軽油 (パトロール)	0.24%		軽油 東京単価 1.2号 パトロール給油		T3002
その他(材料)			その他(材料)		EZ009
積算単価			積算単価		EP001
A=3 C=1 E=1	1.4m以上3.0m以下 密粒度アスファルト混合物 密粒度 AC 13FA		B=30 D=2 G=1	1層当り平均仕上り厚 (mm) プライムコート PK-3 全ての費用	

施工内訳表

[名称] 区画線工 (溶融式・手動)				1000 m 当り	
[規格1] 実線 15cm		[規格2]			
名称・規格など	数量	単位	単価	金額	備考
区画線設置[溶融式][供用区間] 実線15cm 時間制約無 昼間	1,000.00	m			TL401
路面標示用塗料 白色 溶融型 JIS K5665 3種1号	570.00	kg			T3704
ガラスビーズ JISR 3301 1号	25.00	kg			T3691
プライマー 接着用	25.00	kg			T3692
軽油 (パトロール)		L			T3002
諸雑費		%			#01
合計	1,000	m			
単位当り	1	m			
A=1 全ての費用 C=1 15cm E=1 標準 (昼間)			B=1 実線 D=1 時間制約無し G=1 白色		
H=2 ペイント厚1.5mm J=1 供用区間			I=1 排水性舗装以外		

施工内訳表

[名称] 敷鉄板設置・撤去 [規格1]		[規格2]		100	m2	当り
名称・規格など	数量	単位	単価	金額	備考	
土木一般世話役 一般施工		人			R2008	
とび工		人			R2011	
普通作業員		人			R2006	
バックホウ運転（賃料） （機-28）		日			S1546	
冬期割増		%			#02	
諸雑費		%			#09	
合計	100	m2				
単位当り	1	m2				
A=3 設置・撤去						

施 工 内 訳 表

[名 称] 敷鉄板賃料		[規格1] 22×1524×3048 1～3箇月		[規格2]		1	枚	当り
名 称 ・ 規 格 な ど		数 量	単 位	単 価	金 額	備 考		
敷鉄板賃料 1～3箇月 22×1524×3048mm		22.00	枚日			T7655		
敷鉄板 整備費 22×1524×3048mm		1.00	枚			T7664		
単位当り		1	枚					
A=2 D=1	22×1524×3048 整備費の計上有			C=22 F=3	供用日数(日) 不足分弁償金の計上無			

S2950

施工内訳表

施工 第0-0045号表

頁0-0066

[名称] 土のう積工 [規格1] 小口並べ		[規格2] 仕拵積立撤去		10	m2	当り
名称・規格など	数量	単位	単価	金額	備	考
土のう工 仕拵積立撤去	170.00	袋			S2951	施工 第0-0046号表
合計	10	m2				
単位当り	1	m2				
A=1 小口並べ			B=1 仕拵積立撤去			

S2951

施工内訳表

施工 第0-0046号表

頁0-0067

[名称] 土のう工 [規格1] 仕拵積立撤去		[規格2]				100	袋	当り
名称・規格など	数量	単位	単価	金額	備	考		
万年土のう ビニール製 62×48cm	100.00	袋			T3673			
普通作業員		人			R2006			
冬期割増		%			#02			
諸雑費	1	式			#90			
合計	100	袋						
単位当り	1	袋						
A=1 仕拵積立撤去								

施工内訳表

[名称] 交通誘導警備員 [規格1]		[規格2]				1	式 当り
名称・規格など	数 量	単 位	単 価	金 額	備 考		
交通誘導警備員B		人			R2053		
単位当り	1	式					
A=0 C=12	交通誘導警備員A 配置人員 (人) 必要日数 (日)		B=2	交通誘導警備員B 配置人員 (人)			

施工内訳表

[名称] 仮設材等運搬費 (往復)	1	t	当り		
[規格1] 製品長12m以内	[規格2]				
名称・規格など	数量	単位	単価	金額	備考
運賃	1.00				T7000
単位当り	1	t			
A=2 往復 C=1.7 片道運搬距離 (km)			B=1 製品長12m以内 D=1 割増無し		

施工内訳表

[名称] 仮設材等の積込み、取卸し費		[規格1] 往復分		[規格2]		1	t	当り
名称・規格など	数量	単位	単価	金額	備考			
積込み、取卸し費（仮設材等） 片道分（基地→現場）	1.00	t			K0121			
積込み、取卸し費（仮設材等） 片道分（現場→基地）	1.00	t			K0122			
単位当り	1	t						
A=3 往復分								

施工内訳表

[名称] 打合せ (地質調査)
[規格1] 解析等調査業務

[規格2]

1

業務 当り

名称・規格など	数 量	単 位	単 価	金 額	備 考
業務着手時打合せ 解析等調査業務	1.00	回			SB501 施工 第0-0051号表
成果物納入時打合せ 解析等調査業務	1.00	回			SB501 施工 第0-0052号表
単位当り	1	業務			
A=1 解析等調査業務 C=0 中間打合せ回数 (省略時は標準回数)			B=2 D=0	中間打合せ 無し 構成項目の選択 (01~03)	

施工内訳表

[名称] 業務着手時打合せ [規格1] 解析等調査業務		[規格2]				1	回	当り
名称・規格など	数量	単位	単価	金額	備考			
主任技師 設計業務		人			R2066			
技師A 設計業務		人			R2067			
単位当り	1	回						
A=1 業務着手時打合せ C=1 基準歩掛の補正			B=1 解析等調査業務					

施工内訳表

[名称] 成果物納入時打合せ [規格1] 解析等調査業務		[規格2]				1	回	当り
名称・規格など	数量	単位	単価	金額	備	考		
主任技師 設計業務		人			R2066			
技師A 設計業務		人			R2067			
単位当り	1	回						
A=3 成果物納入時打合せ C=1 基準歩掛の補正			B=1 解析等調査業務					

機 労 材 集 計 表

項番	単価 コード	集計 区分	単 価 値	数量累計	単 価 名 称	集 計 区 分 名 称
1	K0121	199		8.8	積み込み、取卸し費（仮設材等）	その他機械損料
2	K0122	199		8.8	積み込み、取卸し費（仮設材等）	その他機械損料
3	K2541	198			タイヤ損耗費及び修理費	消耗品費
4	M1021	191			ダンプトラック	運搬機械等損料
5	R2002	18			特殊運転手	特殊運転手
6	R2006	12			普通作業員	普通作業員
7	R2008	25			土木一般世話役	一般土木世話役
8	R2011	15			とび工	とび工
9	R2015	19			一般運転手	一般運転手
10	R2053	37			交通誘導警備員B	その他労務
11	R2066	10			主任技師	調査設計労務
12	R2067	10			技師A	調査設計労務
13	T2089	840		1	六価クロム溶出試験費	測量・各種試験
14	T3002	66			軽油	軽油
15	T3673	58		17	万年土のう	その他材料
16	T3691	61		1.075	ガラスビーズ	区画線材料
17	T3692	61		1.075	プライマー	区画線材料
18	T4026	92		0.522	生コンクリート	生コン 180kg
19	T4027	92		1.02	生コンクリート	生コン 180kg
20	T4090	52		1.395	再生砕石	クラッシュラン
21	T4244	123		15	ベンチフリューム(U-400)	ベンチフリューム
22	T4276	108		11	道路用側溝蓋(車道用,自由勾配)T-25	側溝蓋
23	T4324	123		1	ベンチフリューム(U-300)	ベンチフリューム
24	T6351	121		12	自由勾配側溝 (T-25t)	自由勾配側溝
25	T6352	121		3	自由勾配側溝 (T-25t)	自由勾配側溝
26	T6385	147		3	グレーチング細目 (自由勾配側溝用 T-25t)	グレーチング
27	T7000	1		8.8	運賃	測量用材料
28	T7276	190			バックホウ賃料	掘削積込機損料
29	T7655	180			敷鉄板賃料 1～3箇月	仮設材損料
30	T7664	180		11	敷鉄板 整備費	仮設材損料
31	T9412	186		11	組立式マンホールステップ	マンホール
32	T9624	9		1	変状土CBR試験 設計CBR	試験費
33	T9626	9		1	現場CBR試験	試験費
34	T9635	9		1	土の突固め試験(乾燥法)	試験費
35	TAC01	189		0.1	As舗装切断排水	投棄料
36	TAK55	189		2	アスファルト廃材処理費	投棄料

機 労 材 集 計 表

項番	単価 コード	集計 区分	単 価 値	数量累計	単 価 名 称	集 計 区 分 名 称
37	TCM57	189		16	コンクリート廃材処理費	投棄料
38	TCY55	189		3	コンクリート廃材処理費	投棄料
39	TD228	108		1	道路用側溝蓋	側溝蓋
40	TD228	108		1	道路用側溝蓋	側溝蓋
41	TD229	148		1	柵蓋	柵蓋
42	TD229	148		1	柵蓋	柵蓋
43	TD229	148		1	柵蓋	柵蓋
44	TD249	123		1	ベンチフリューム	ベンチフリューム
45	TL401	200		43	区画線設置[熔融式][供用区間]	
46	TL517	200		15	U型側溝 L=2000mm	
47	TL517	200		2	U型側溝 L=2000mm	
48	TL545	200		15	自由勾配側溝 L=2000mm	
49	TL563	200		4	蓋版 Co・鋼製	
50	TL564	200		15	蓋版 Co・鋼製	
51	TL782	200		16	構造物とりこわし工 (無筋構造物)	
52	TL788	200		3	構造物とりこわし工 (鉄筋構造物)	
53	WXXXX	966				
54	WXXXX	968				

工事数量総括表

工事区分(レベル1)	規格	単位	数量(今回)		摘要
工種(レベル2)					
種別(レベル3)					
細別(レベル4)					
道路改良					
道路土工					
掘削工					
掘削	小規模	m3	3.00		土工集計表参照
床掘	小規模	m3	95.00		土工集計表参照
埋戻					
埋戻し	小規模	m3	55.00		土工集計表参照
路床盛土工					
路床盛土					
路床盛土	2.5m以上4.0m未満	m3	65.00		土工集計表参照
土砂等運搬					
積込(ルーズ)	小規模	m3	29.00		不足土・川の瀬残土仮置き場
土砂等運搬	小規模・L=2.3km	m3	29.00		不足土・川の瀬残土仮置き場
地盤改良工					
路床安定処理工					
安定処理					
安定処理	バックホウ混合・セメント3.9t/100㎡	m2	92.00		土工集計表参照
擁壁工					
プレキャスト擁壁工					
プレキャスト擁壁					
プレキャスト擁壁設置	プレキャスト擁壁高さ1.3m	m	16.00		
カルバート工					
プレキャストカルバート工					
プレキャストボックス					
ボックスカルバート	B400×H400	m	10.00		
排水構造物工					
側溝工					
プレキャストU型側溝(ベンチフリューム)					
排水構造物工(ベンチフリューム)	連結型B400	m	15.00		
排水構造物工(ベンチフリューム)	連結型B400・分水	m	1.00		
農業用簡易水門	Φ150	箇所	1.00		
排水構造物工(蓋版)	暗渠用B400 t-4	枚	1.00		
排水構造物工(ベンチフリューム)	連結型B300・分水	m	1.00		

工事数量総括表

工事区分(レベル1)	規格	単位	数量(今回)	概要
工種(レベル2)				
種別(レベル3)				
細別(レベル4)				
排水構造物工(蓋版)	暗渠用B300 t-4	枚	1.00	
自由勾配側溝				
排水構造物工(自由勾配側溝)	B400×H700	m	12.00	自由勾配側溝延長集計表
排水構造物工(自由勾配側溝)	B400×H800	m	3.00	自由勾配側溝延長集計表
側溝蓋				
排水構造物(蓋版)	B400用・CON蓋	枚	11.00	自由勾配側溝蓋集計表
排水構造物(蓋版)	B400用・グレーチング蓋	枚	3.00	自由勾配側溝蓋集計表
管渠工				
鉄筋コンクリート台付管				
鉄筋コンクリート台付管据付	Φ200	m	1.00	
集水柵・マンホール工				
現場打集水柵				
集水柵	B800×L800×H1,300	箇所	1.00	集水柵数量計算書
集水柵	B900×L900×H1,100	箇所	1.00	集水柵数量計算書
集水柵	B1,000×L1,250×H1,300	箇所	1.00	集水柵数量計算書
蓋				
排水構造物(蓋版)	800×800用・細目・2枚割	枚	1.00	集水柵数量計算書
排水構造物(蓋版)	900×900用・細目・2枚割	枚	1.00	集水柵数量計算書
排水構造物(蓋版)	1,000×1,250用・細目・2枚割	枚	1.00	集水柵数量計算書
構造物撤去工				
構造物取壊し工				
コンクリート構造物取壊し				
構造物とりこわし工	無筋構造物	m3	16.00	構造物取壊し数量集計表
構造物とりこわし工	鉄筋構造物	m3	3.00	構造物取壊し数量集計表
舗装版切断				
舗装版切断	As舗装版	m	47.00	舗装版取壊集計表
舗装版破砕				
舗装版破砕	As舗装版	m2	41.00	舗装版取壊集計表
運搬処理工				
殻運搬				
殻運搬(CON無筋)	魚津市三ヶ・L=5.7km	m3	16.00	構造物取壊し数量集計表
殻運搬(CON有筋)	魚津市青柳・L=2.5km	m3	3.00	構造物取壊し数量集計表
殻運搬(As)	魚津市青柳・L=2.5km	m3	2.00	舗装版取壊集計表
舗装版切断排水運搬費	魚津市横枕・L=3.9km	式	1.00	舗装版取壊集計表

工事数量総括表

工事区分(レベル1)	規格	単位	数量(今回)	概要
工種(レベル2)				
種別(レベル3)				
細別(レベル4)				
取扱い				
CON廃材処理費(無筋)	魚津市三ヶ	m3	16.00	構造物取壊工数量集計表
CON廃材処理費(有筋)	魚津市青柳	m3	3.00	構造物取壊工数量集計表
As廃材処理費	魚津市青柳	m3	2.00	舗装版取壊集計表
As舗装切断排水	魚津市横枕	t	0.10	舗装版取壊集計表
舗装				
舗装工				
アスファルト舗装工				
下層路盤工(車道・路肩部)				
下層路盤	再生碎石RC-40 t=10cm	m2	101.00	舗装集計表参照
上層路盤工(車道・路肩部)				
上層路盤(仮復旧)	粒調碎石M-40 t=12cm	m2	101.00	舗装集計表参照
表層(車道・路肩部)				
表層(本復旧)	密粒度アスファルトAC13F t=3cm	m2	101.00	舗装集計表参照
区画線工				
区画線工				
溶融式区画線				
区画線工	実線 W=15cm	m	43.00	区画線工集計表参照
仮設工				
工事用道路工				
敷鉄板				
敷鉄板設置・撤去		m2	50.00	0.8t/枚
敷鉄板賃料	22×1524×3048	枚	11.00	敷鉄板供用日数算定表参照
土のう				
土のう積工	仕拵積立撤去	m2	1.00	
交通管理工				
交通誘導警備員				
交通誘導警備員		式	1.00	交通誘導員日数算定表参照
運搬費				
仮設材運搬費				
仮設材等運搬費(往復)		t	8.80	11枚/t×0.8t
仮設材等の積み込み、取卸し費	往復分	t	8.80	
技術管理費				
土質等試験費				

【市道江口7号線】

土工集計表

区 間	本線土工					
	掘 削	床 掘 (取壊含む)	床 掘 (取壊含まず)	埋 戻	路床盛土	セメント 安定処理
	m3	m	m3	m3	m3	m2
本線	3.1				64.5	92.3
左側						
右側		116.4		54.9		
計	3.1	116.4	95.4	54.9	64.5	92.3

床掘 (取壊控除分)	無筋構造物 (石積含む)	鉄筋構造物	既製品	As舗装	Co舗装	計
	m3	m3	m3	m3	m3	m3
本線	15.9	3.0	0.0	2.1	0.0	21.0

土量計算書（市道江口7号線）

	掘削	床掘	埋戻	盛土	路体盛土 (流用土)		路床盛土 (流用土)		表土
					2.5m未満	2.5m以上 4.0m未満	2.5m未満	2.5m以上 4.0m未満	
数量	3.1	95.4	54.9	0.0	0.0		54.6		0.0
小計	3.1	95.4	54.9	0.0	0.0	0.0	54.6	0.0	0.0
合計	98.5		54.9				54.6		0.0
	地山		締固め後				締固め後		地山

	地山	変化率 →	締固め後	変化率 →	地山	変化率 →	ほぐし	
掘削土量	98.5	0.9	88.6	1.11	98.3	1.25	122.9	
発生土埋戻土量			54.9	1.11	60.9	1.25	76.1	
路体盛土量			0.0	1.11	0.0	1.25	0.0	
路床盛土量（流用土）			54.6	1.11	60.6	1.25	75.8	
不足土			(20.9)	1.11	(23.2)	1.25	(29.0)	
表土土量					0.0	1.25	0.0	(29.0)

本線道路土工計算書

【市道江口7号線】

掘削

測点			距離	修正距離	断面積	平均	体積	摘要
No	8 +	0.00	----		0.0	----	----	
No	8 +	16.30	16.30		0.0	0.00	0.0	SP. 3
No	8 +	16.30	----		0.1	----	----	同所
No	9 +	0.00	3.70		0.1	0.10	0.4	
No	9 +	16.35	16.35		0.2	0.15	2.5	EC. 3
No	9 +	18.66	2.32		0.0	0.10	0.2	BC. 4
No	10 +	0.00	1.34		0.0	0.00	0.0	
No	10 +	4.96	4.96		0.0	0.00	0.0	
計			44.97				体積	3.1

本線作業土工計算書

【市道江口7号線】 右側

床掘

測点		距離	修正距離	断面積	平均	体積	摘要
No 8 +	0.00	----		1.0	----	----	
No 8 +	16.30	16.30		1.0	1.00	16.3	SP.3
No 8 +	16.30	----		3.2	----	----	同所
No 9 +	0.00	3.70		3.2	3.20	11.8	
No 9 +	16.35	16.35		3.6	3.40	55.6	EC.3
No 9 +	18.66	2.32		4.2	3.90	9.0	BC.4
No 10 +	0.00	1.34		3.7	3.95	5.3	
No 10 +	4.96	4.96		3.7	3.70	18.4	
						体積	
						116.4	
計		44.97					

本線作業土工計算書

【市道江口7号線】

路床盛土(安定処理)

測点	距離	修正距離	幅	平均	面積	摘要
No 8 + 0.00	----		0.0	----	----	
No 8 + 16.30	16.30		0.0	0.00	0.0	SP. 3
No 8 + 16.30	----		3.1	----	----	同所
No 9 + 0.00	3.70		3.1	3.10	11.5	
No 9 + 16.35	16.35		3.3	3.20	52.3	EC. 3
No 9 + 18.66	2.32		3.3	3.30	7.7	BC. 4
No 10 + 0.00	1.34		3.3	3.30	4.4	
No 10 + 4.96	4.96		3.3	3.30	16.4	
計	44.97				面積 92.3	

本線作業土工計算書

【市道江口7号線】

路床盛土(安定処理)

流用土使用

測 点	距 離	修正距離	断面積	平 均	体 積	摘 要
No 8 + 0.00	----		0.0	----	----	
No 8 + 16.30	16.30		0.0	0.00	0.0	SP. 3
No 8 + 16.30	----		2.4	----	----	同所
No 9 + 0.00	3.70		2.4	2.40	8.9	
No 9 + 16.35	16.35		2.2	2.30	37.6	EC. 3
No 9 + 18.66	2.32		2.3	2.25	5.2	BC. 4
No 10 + 0.00	1.34		2.0	2.15	2.9	
No 10 + 4.96	4.96		2.0	2.00	9.9	
計	44.97					体積 64.5

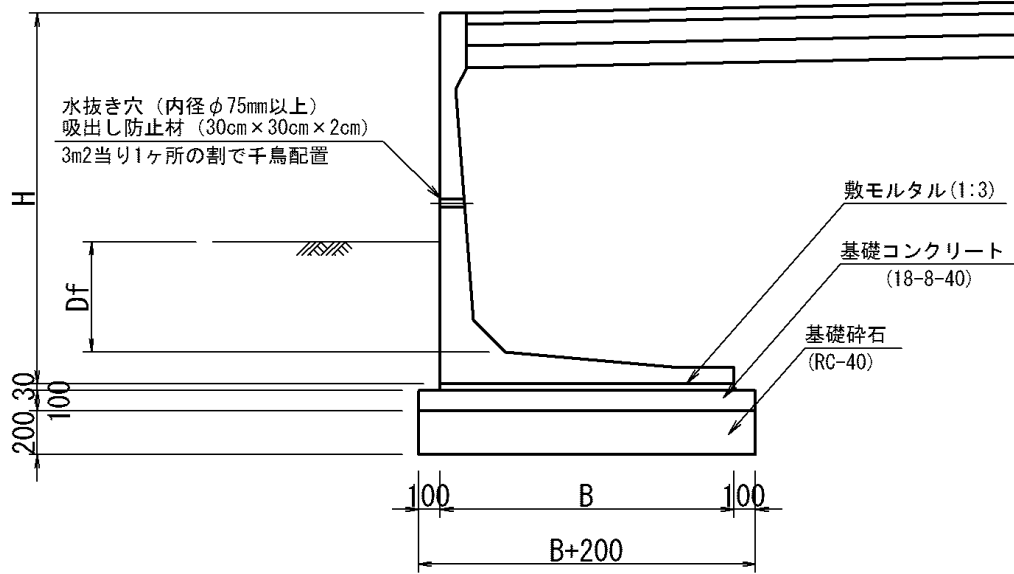
単位数量計算書

No. 1

名称：プレキャスト製L型擁壁（車道用） H=1.30m

10m当り

数量算出根拠図



寸法表

記号	H	B	Df
	(m)	(m)	(m以上)
H-1300	1.30	1.10	0.50

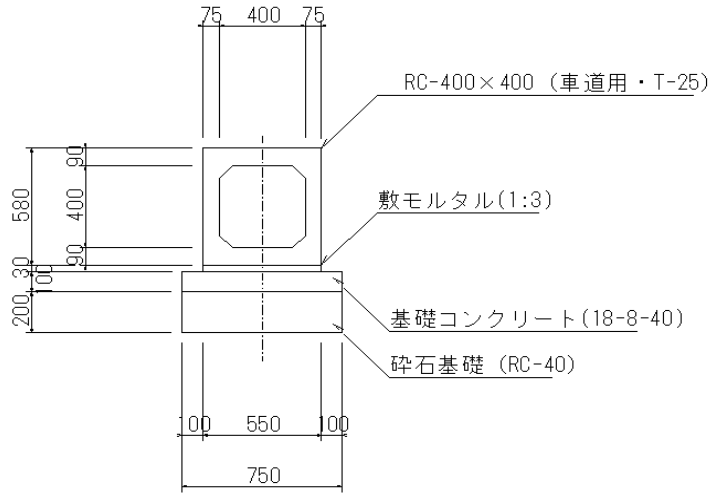
項目	規格	計算式	単位	数量
L型擁壁	L=2.00m/個	10.00/2.00	個	5.0
基礎コンクリート	18-8-40BB	$(1.10+0.10 \times 2) \times 0.10 \times 10.00$	m ³	1.30
基礎コンクリート型枠		$0.10 \times 2.00 \times 10.0$	m ²	2.0
基礎碎石	RC-40、t=200	$(1.10+0.10 \times 2) \times 10.00$	m ²	13.0
		13.0×0.20	m ³	2.60
敷モルタル	1:3	$1.10 \times 0.03 \times 10.00$	m ³	0.33
吸出防止材	30×30×2	$(1.30-0.50) \times 10.00/3.0$	枚	3
基面整正		基礎碎石面積に同じ	m ²	13.0

RC-BOX B400xH400

1式当り (10.11 m当り) 数量計算書

略 図

ボックスカルバート 400×400



名 称	算 式	単 位	数 量	m当り数量
設計延長	ボックスカルバート L =10.11	m	10.11	
基面整正	A =幅0.800x延長10.11	m ²	8.1	0.80
基礎材 (t=200mm)	A =幅0.800x延長10.11	m ²	8.1	0.80
基礎コンクリート (t=100mm)	18-8-40 W/C ≤65% V =幅0.800x高さ0.10x延長10.11	m ³	0.81	0.08
基礎型枠	A =高さ0.10x延長10.11x2列	m ²	2.02	0.20
敷モルタル(1:3)	V =幅0.600x高さ0.03x延長10.11	m ³	0.18	0.02
RCボックスカルバート (T-25)	RC-BOX B400xH400 L =2.000m	本	5	

【市道江口7号線】

自由勾配側溝 数量集計表
(本線右側)

水路幅	B 400
-----	-------

型式	標準型
----	-----

自由勾配側溝	型式	寸法		10.0m 当り数量					1.0式 当り数量								
		基礎材	基礎 コンクリート	基面整正	基礎材	基礎 コンクリート	基礎型枠	製品	設計延長	平均 内空高	基面整正	基礎材	基礎 コンクリート	基礎型枠	調整 コンクリート	製品	
		b 2 mm	b 1 mm	m ²	RC-40 t=100mm m ²	18-8-40 t=100mm m ³	m ²	m	m	m	m ²	RC-40 t=100mm m ²	18-8-40 t=100mm m ³	m ²	18-8-25 m ³	m	
400×400	標準型	720	620	7.2	7.2	0.62	2.00	10.00									
400×500		720	620	7.2	7.2	0.62	2.00	10.00									
400×600		720	620	7.2	7.2	0.62	2.00	10.00									
400×700		740	640	7.4	7.4	0.64	2.00	10.00	12.25	0.671	9.1	9.1	0.78	2.45	0.39	12.25	
400×800		740	640	7.4	7.4	0.64	2.00	10.00	2.48	0.750	1.8	1.8	0.16	0.50	0.10	2.48	
400×900		740	640	7.4	7.4	0.64	2.00	10.00									
400×1000		770	670	7.7	7.7	0.67	2.00	10.00									
400×1100		770	670	7.7	7.7	0.67	2.00	10.00									
400×1200		770	670	7.7	7.7	0.67	2.00	10.00									
400×1300		810	710	8.1	8.1	0.71	2.00	10.00									
400×1400		810	710	8.1	8.1	0.71	2.00	10.00									
400×1500		810	710	8.1	8.1	0.71	2.00	10.00									
合 計									14.73		10.9	10.9	0.94	2.95	0.49	14.73	

※蓋版は別途計上

【市道江口7号線】

自由勾配側溝 蓋集計表
(本線右側)

水路幅	B 400 用
-----	---------

グレーチング蓋 /コンクリート蓋	1 : 4
---------------------	-------

単位：(枚)

名称	設計延長 (m)	タイプ①		タイプ②		タイプ③		タイプ④		歩道用					車道用													
		1--歩道用 2--車道用		1--標準目 2--細目		1--L=500 2--L=1000		1--標準用 2--固定式 歩道用 の場合 入力不要		コン クリ ー ト 蓋	グレーチング蓋					コン クリ ー ト 蓋	グレーチング蓋											
											標準目						細目											
											標準用		固定式 (横断型)				標準用		固定式 (横断型)									
L=500	L=1000	L=500	L=1000	L=500	L=1000	L=500	L=1000	L=500	L=1000	L=500	L=1000	L=500	L=1000															
R 5-2 号	14.86	2	車道用	2	細目	1	L=500	1	標準用						11						3							
合計															11										3			

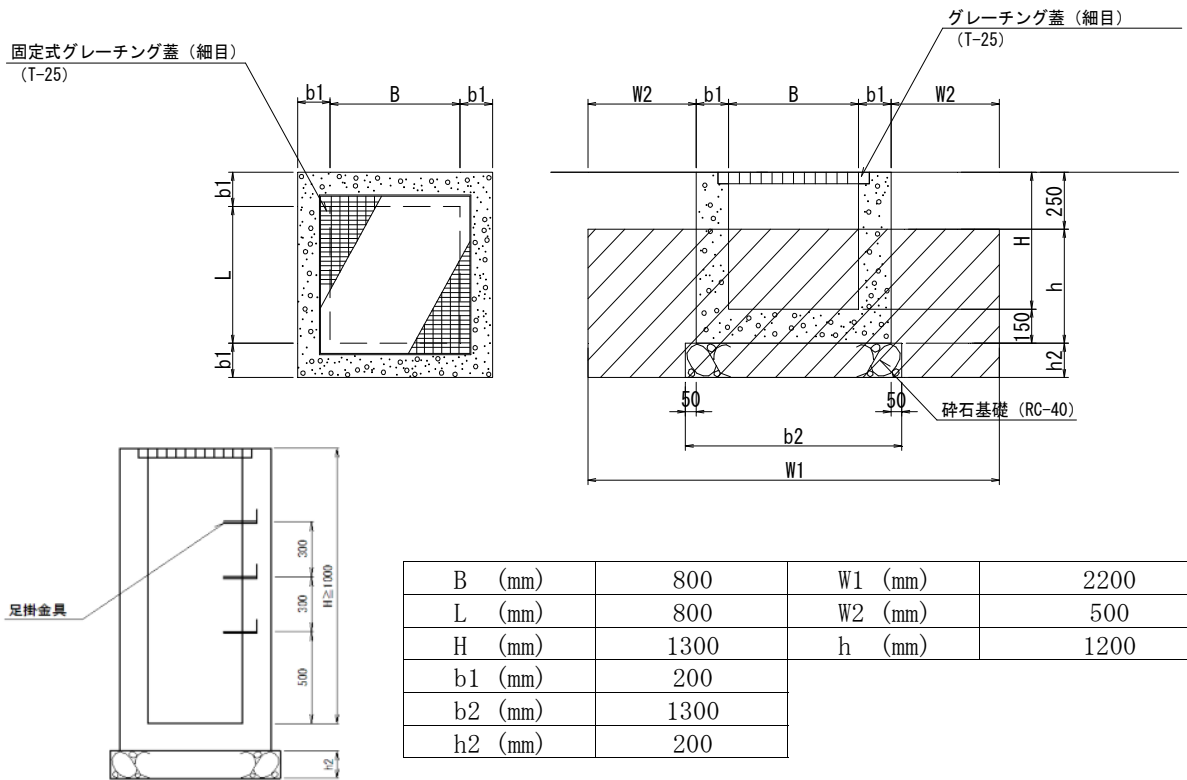
単位数計算書

No. 1

名称：集水桝 800×800×1,300

10箇所当り

数量算出根拠図



項目	規格	計算式	単位	数量
固定式 グレーチング蓋	細目 800×800用、T-25		枚	10.0
コンクリート	小型構造物 18-8-40	$((1.20 \times 1.20 \times 1.45) - (0.80 \times 0.80 \times 1.30)) \times 10$	m ³	12.56
型枠	小型構造物	$((1.20 \times 1.45 \times 4) + (0.80 \times 1.45 \times 4)) \times 10$	m ²	116.00
基礎碎石	RC-40 t=200mm	$1.30 \times 1.30 \times 10$	m ²	16.90
足掛金具		$((1.30 - 0.50) / 0.30 + 1) \times 10$	本	40
土工				
床掘		$2.20 \times 2.20 \times (1.20 + 0.20) \times 10.00$		
			m ³	67.76
埋戻し		$67.76 - ((1.30 \times 1.30 \times 0.20) + (1.20 \times 1.20 \times 1.20)) \times 10$		
			m ³	47.10
基面整正		基礎碎石面積に同じ	m ²	16.90

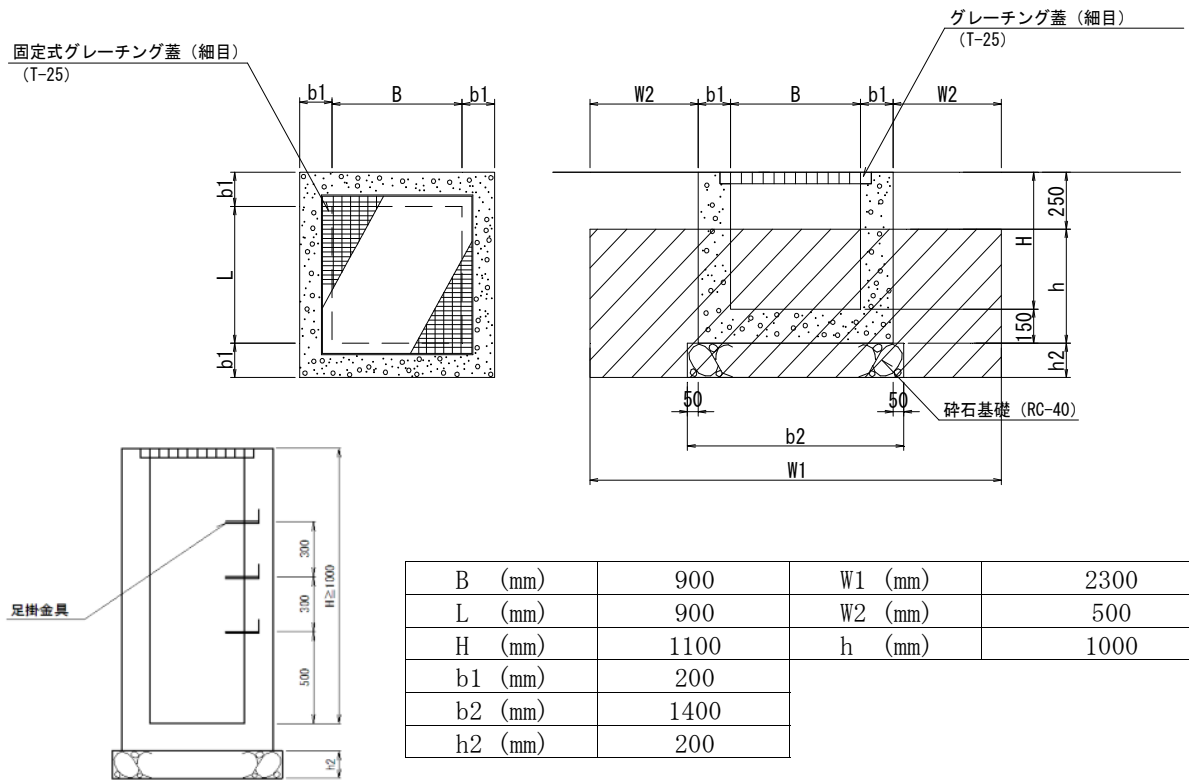
単位数計算書

No. 2

名称：集水桝 900×900×1,100

10箇所当り

数量算出根拠図



B (mm)	900	W1 (mm)	2300
L (mm)	900	W2 (mm)	500
H (mm)	1100	h (mm)	1000
b1 (mm)	200		
b2 (mm)	1400		
h2 (mm)	200		

項目	規格	計算式	単位	数量
固定式 グレーチング蓋	細目 900×900用、T-25		枚	10.0
コンクリート	小型構造物 18-8-40	$((1.30 \times 1.30 \times 1.25) - (0.90 \times 0.90 \times 1.10)) \times 10$	m ³	12.22
型枠	小型構造物	$((1.30 \times 1.25 \times 4) + (0.90 \times 1.25 \times 4)) \times 10$	m ²	110.00
基礎碎石	RC-40 t=200mm	$1.40 \times 1.40 \times 10$	m ²	19.60
足掛金具		$((1.10 - 0.50) / 0.30 + 1) \times 10$	本	30
土工				
床掘		$2.30 \times 2.30 \times (1.00 + 0.20) \times 10.00$		
			m ³	63.48
埋戻し		$63.48 - ((1.40 \times 1.40 \times 0.20) + (1.30 \times 1.30 \times 1.00)) \times 10$		
			m ³	42.66
基面整正		基礎碎石面積に同じ	m ²	19.60

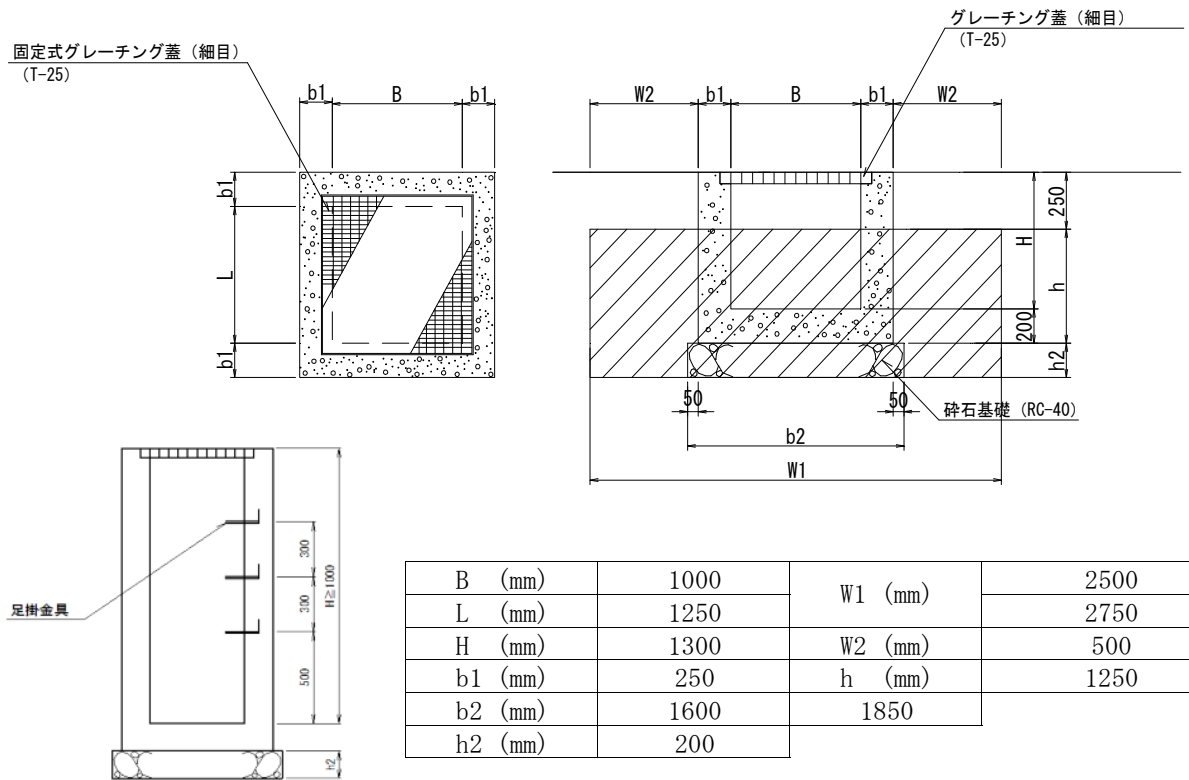
単位数計算書

No. 3

名称：集水桝 1,000×1,250×1,300

10箇所当り

数量算出根拠図



項目	規格	計算式	単位	数量
固定式 グレーチング蓋	細目 1000×1250用、T-25		枚	10.0
コンクリート	小型構造物 18-8-40	$((1.50 \times 1.75 \times 1.50) - (1.00 \times 1.25 \times 1.30)) \times 10$	m ³	23.13
型枠	小型構造物	$((1.50 + 1.75) \times 1.50 \times 2 + ((1.00 + 1.25) \times 1.50 \times 2)) \times 10$	m ²	165.00
基礎碎石	RC-40 t=200mm	$1.60 \times 1.85 \times 10$	m ²	29.60
足掛金具		$((1.30 - 0.50) / 0.30 + 1) \times 10$	本	40
土工				
床掘		$2.50 \times 2.75 \times (1.25 + 0.20) \times 10.00$	m ³	99.69
埋戻し		$99.69 - ((1.60 \times 1.85 \times 0.20) + (1.50 \times 1.75 \times 1.25)) \times 10$	m ³	60.96
基面整正		基礎碎石面積に同じ	m ²	29.60

構造物取壊工 数量集計表

番号	名 称	延長 (m)	コンクリート構造物取壊			運搬処理工		
			無筋構造 物 (m3)	鉄筋構造 物 (m3)	二次製品 物 (m3)	二次製品 (m3)	鋼 材 (kg)	石 積 (m3)
②	BF300	1.40		0.10				
④	BF400	43.50		1.90				
⑧	HP200	1.20		0.02				
⑩	HP400	5.00		0.20				
⑬	集水枡	1.00		0.80				
⑭	重力式擁壁	45.50	15.90					
合 計 (R)			15.90 m3	3.02 m3	0 m2	0 m3	0 kg	0 m3
							0.00 t	

舗装版取壊集計表

名 称	タイプ 1--アスファルト 2--コンクリート		舗装面積 (m ²)	アスファルト舗装					コンクリート舗装			
				舗装版取壊 t=0.03m (m ²)	舗装版取壊 t=0.05m (m ²)	般運搬 処理 (m ³)	舗装版 切断 0≤ 15cm (m)	舗装版 切断 排水 (t)	舗装版 取壊 t=0.10m (m ²)	舗装版 取壊 t=0.15m (m ²)	般運搬 処理 (m ³)	舗装版 切断 0≤ 15cm (m)
A 1	1	アスファルト					47.42	0.07				
As 1	1	アスファルト	41.30		41.30	2.10						
合 計			0.00	0.00	41.30	2.10	47.42	0.07	0.00	0.00	0.00	0.00

舗装集計表

【市道江口7号線】

数 量			舗 装 工					
名 称	規格	単位	車道（本復旧）	車道（仮復旧）	取付舗装復旧	土間コンクリート	計	備考
表 層 工	密粒度 AC20FA t=5cm	m ²						再生材入り
	再生密粒度 AC13 t=3cm	〃		101.30			101.30	
	再生密粒度 AC13 t=4cm	〃						
コンクリート	18-8-40BB t=10cm	〃						
不陸整正	補足材 あり	〃						
上層路盤工	粒調碎石 M-30 t=10cm	〃						
	粒調碎石 M-40 t=12cm	〃		101.30			101.30	
下層路盤工	再生碎石 RC-40 t=10cm	〃		101.30			101.30	
路盤工	再生碎石 RC-40 t=15cm	〃						

本線舗装計算書

【市道江口7号線】車道

表層 仮復旧
密粒度 AC13 t=3cm

測点	距離	修正距離	幅員	平均	面積	摘要
No 8 + 0.00	----		0.6	----	----	
No 8 + 16.30	16.30		0.6	0.58	9.5	SP.3
No 8 + 16.30	----		3.1	----	----	同所
No 9 + 0.00	3.70		3.1	3.13	11.6	
No 9 + 16.35	16.35		3.3	3.19	52.2	EC.3
No 9 + 18.66	2.32		3.3	3.25	7.5	BC.4
No 10 + 0.00	1.34		3.3	3.25	4.4	
No 10 + 4.96	4.96		3.3	3.25	16.1	
計	44.97				面積 101.30	

本線舗装計算書

【市道江口7号線】 車道

下層路盤

再生碎石 RC-40 t=10cm

測 点		距 離	修正距離	幅 員	平 均	面 積	摘 要
No	8 + 0.00	----		0.6	----	----	
No	8 + 16.30	16.30		0.6	0.58	9.5	SP.3
No	8 + 16.30	----		3.1	----	----	同所
No	9 + 0.00	3.70		3.1	3.13	11.6	
No	9 + 16.35	16.35		3.3	3.19	52.2	EC.3
No	9 + 18.66	2.32		3.3	3.25	7.5	BC.4
No	10 + 0.00	1.34		3.3	3.25	4.4	
No	10 + 4.96	4.96		3.3	3.25	16.1	
	計	44.97				面 積 101.30	

区画線工

※平面図参照

名 称	種別 1:実線, ゼブラ 2:破線 3:矢印, 記号, 文字		幅 1:W=15cm 2:W=45cm 3:W=15cm換算		延長 (m)	実線・ゼブラ		破線	矢印・記号・文字	備考
						W=15cm (m)	W=45cm (m)	W=15cm (m)	W=15cm換算 (m)	
R 1	1	実線, ゼブラ	1	W=15cm	42.9	42.9				外側線
合 計						42.9	0.0	0.0	0.0	

交通誘導員日数算定表

工 種	設計数量	単位	日当たり 施工量	実日数	配置人数	備 考
掘削	3.0	m ³			日	小規模 100m ³ 以下
床掘	95.0	m ³			日	小規模 100m ³ 以下
埋戻	55.0	m ³			日	小規模 100m ³ 以下
路床盛土	65.0	m ³			日	幅2.5m以上4.0m未満
安定処理	92.0	m ³			日	バックホウ 1m以下
プレキャスト擁壁設置	16.0	m			日	高さ1.0m超2.0m以下
ボックスカルバート	10.0	m			日	内空幅・高さ0m超1.25m以下
排水構造物工(ベンチフリュームB400)	15.0	m			日	1,000kg/個以下
排水構造物工(ベンチフリュームB400分水)	1.0	m			日	1,000kg/個以下
排水構造物工(ベンチフリュームB300分水)	1.0	m			日	1,000kg/個以下
自由勾配側溝工(B400×H700)	12.0	m			日	1000kg以下
自由勾配側溝工(B400×H800)	3.0	m			日	1000kg以下
蓋版(B400用・CO)	11.0	枚			日	40kg超170kg以下
蓋版(B400用・グレーチング)	3.0	枚			日	40kg超170kg以下
現場打集水樹(□800×H1,300)	1.0	箇所			日	1.03m ³ 超1.29m ³ 以下
現場打集水樹(□900×H1,100)	1.0	箇所			日	1.03m ³ 超1.29m ³ 以下
現場打集水樹(B1,000×L1,250×H1,300)	1.0	箇所			日	1.29m ³ 超3.42m ³ 以下
蓋版(樹蓋)	6.0	枚			日	40kg超170kg以下
構造物取壊し(無筋CON)	16.0	m ³			日	機械施工
構造物取壊し(有筋CON)	3.0	m ³			日	機械施工
舗装版切断工	47.0	m			日	As t=15cm以下
舗装版破碎工	41.0	m ²			日	15cm以下、直接掘削積込
下層路盤工(RC-40)	101.0	m ²			日	車道施工
上層路盤工(M-30)	101.0	m ²			日	車道施工
表層工(AC13F)	101.0	m ²			日	1.4m以上3.0m以下
区画線工	43.0	m			日	W=15cm 実線
小 計						
合 計			≡	日		
	*		=	人		

敷鉄板供用日数算定表

工 種	設計数量	単位	日当たり 施工量	実日数	備 考
掘削	3.0	m ³			日 小規模 100m ³ 以下
床掘	95.0	m ³			日 小規模 100m ³ 以下
埋戻	55.0	m ³			日 小規模 100m ³ 以下
路床盛土	65.0	m ³			日 幅2.5m以上4.0m未満
安定処理	92.0	m ³			日 バックホウ 1m以下
プレキャスト擁壁設置	16.0	m			日 高さ1.0m超2.0m以下
ボックスカルバート	10.0	m			日 内空幅・高さ0m超1.25m以下
排水構造物工(ベンチリウムB400)	15.0	m			日 1,000kg/個以下
排水構造物工(ベンチリウムB400分水)	1.0	m			日 1,000kg/個以下
排水構造物工(ベンチリウムB300分水)	1.0	m			日 1,000kg/個以下
自由勾配側溝工(B400×H700)	12.0	m			日 1000kg以下
自由勾配側溝工(B400×H800)	3.0	m			日 1000kg以下
蓋版(B400用・CO)	11.0	枚			日 40kg超170kg以下
蓋版(B400用・グレーチング)	3.0	枚			日 40kg超170kg以下
現場打集水樹(□800×H1,300)	1.0	箇所			日 1.03m ³ 超1.29m ³ 以下
現場打集水樹(□900×H1,100)	1.0	箇所			日 1.03m ³ 超1.29m ³ 以下
現場打集水樹(B1,000×L1,250×H1,300)	1.0	箇所			日 1.29m ³ 超3.42m ³ 以下
蓋版(樹蓋)	6.0	枚			日 40kg超170kg以下
構造物取壊し(無筋CON)	16.0	m ³			日 機械施工
構造物取壊し(有筋CON)	3.0	m ³			日 機械施工
舗装版破碎工	41.0	m ²			日 15cm以下、直接掘削積込
下層路盤工(RC-40)	101.0	m ²			日 車道施工
上層路盤工(M-30)	101.0	m ²			日 車道施工
表層工(AC13F)	101.0	m ²			日 1.4m以上3.0m以下
区画線工	43.0	m			日 W=15cm 実線
小 計					
合 計		×	≒	日	