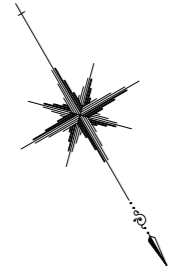


計画平面図

A1:S=1/500 (A3:1/1,000)

魚津市
袋



令和4年度施工延長 L=169.2m(ダクタイル鑄鉄管NS形φ500 L=158.6m、ダクタイル鑄鉄管K形φ400 L=10.6m)

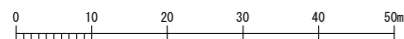
既設管(DIPφ400)撤去工 L=37.7m 既設管(DIPφ400)内部充填処理工 L=66.4m 既設管(DIPφ400)撤去工 L=65.1m

IP.2
IA= 2-17-04
R = 1800.00
TL = 35.89
CL = 71.77
SL = 0.36

IP.1
IA= 4-52-38
R = 900.00
TL = 38.33
CL = 76.61
SL = 0.82

試掘箇所 計5箇所

横 枕



令和4年度

工 事 名 県道三箇吉島線送水管布設替工事

施 工 位 置 魚津市 袋 外 地 内

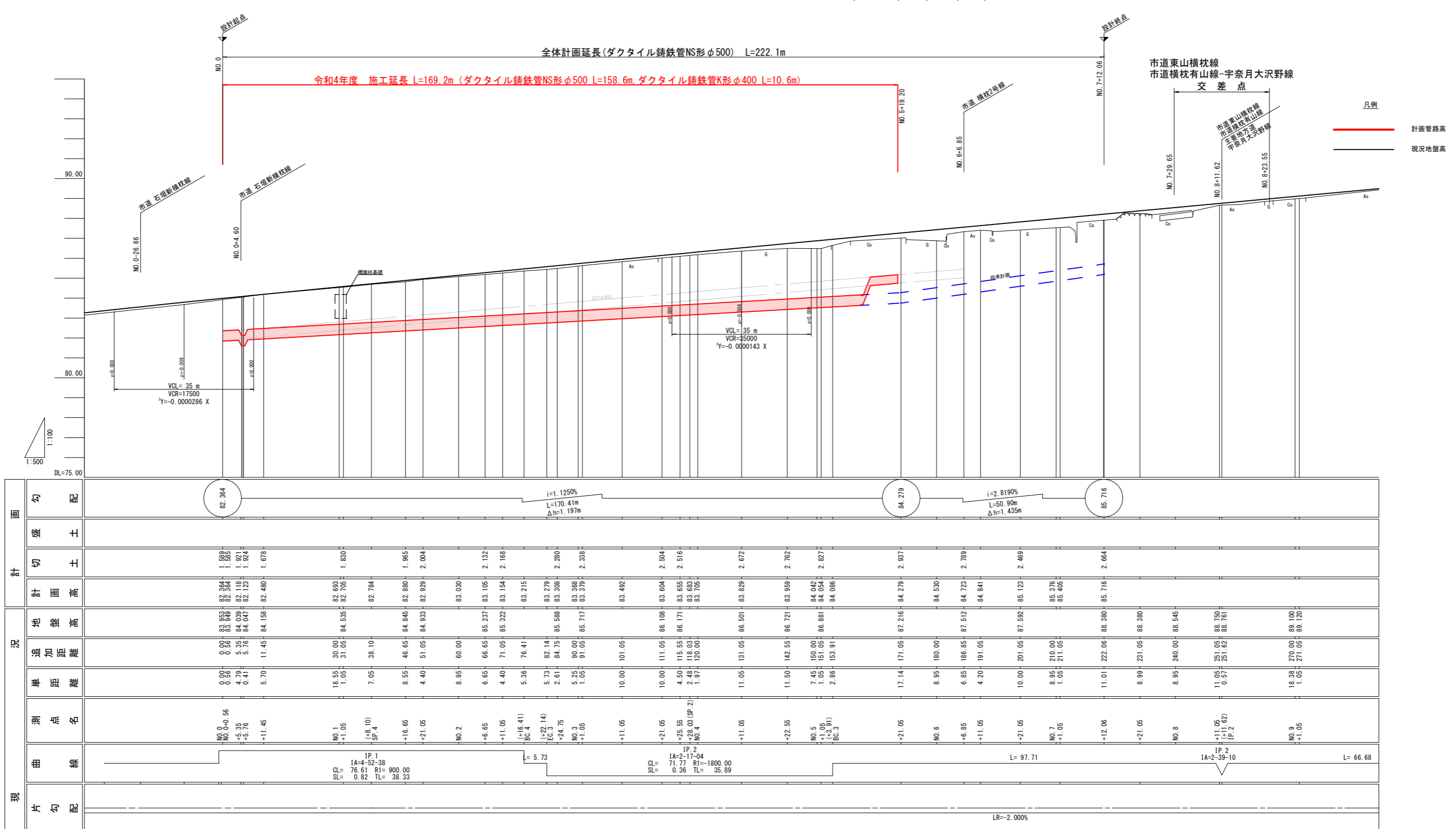
図 種 計画平面図

図 番 全 9 葉 中 1 号 縮 尺 1/500

魚津市上下水道局上下水道課

計画縦断面図

縦 $\frac{1}{100}$ 横 $\frac{1}{500}$
(A3:200) (A3:1,000)

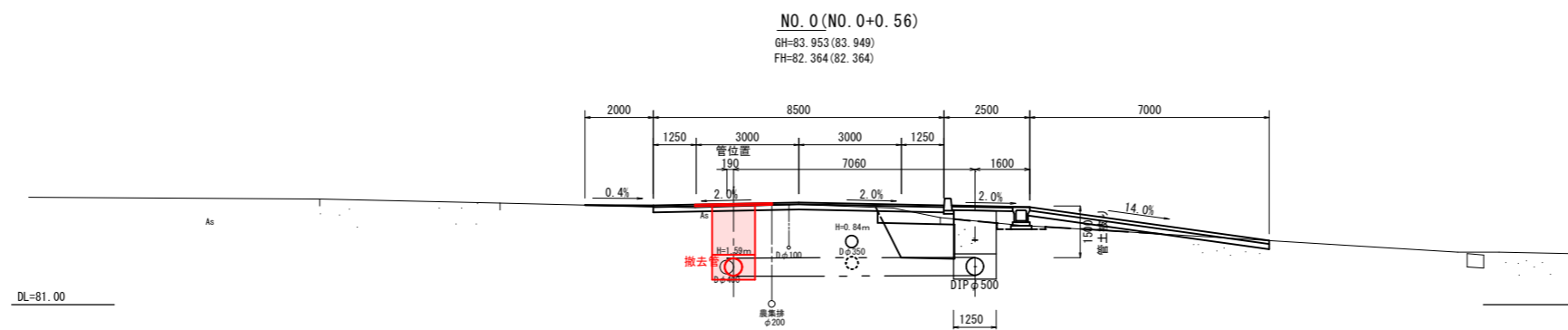
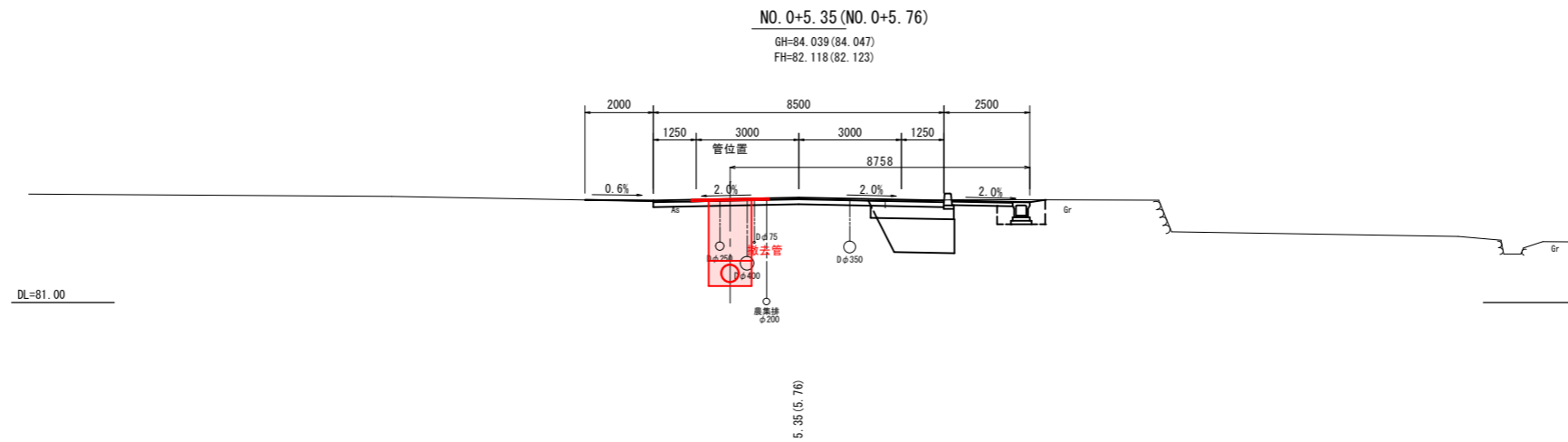
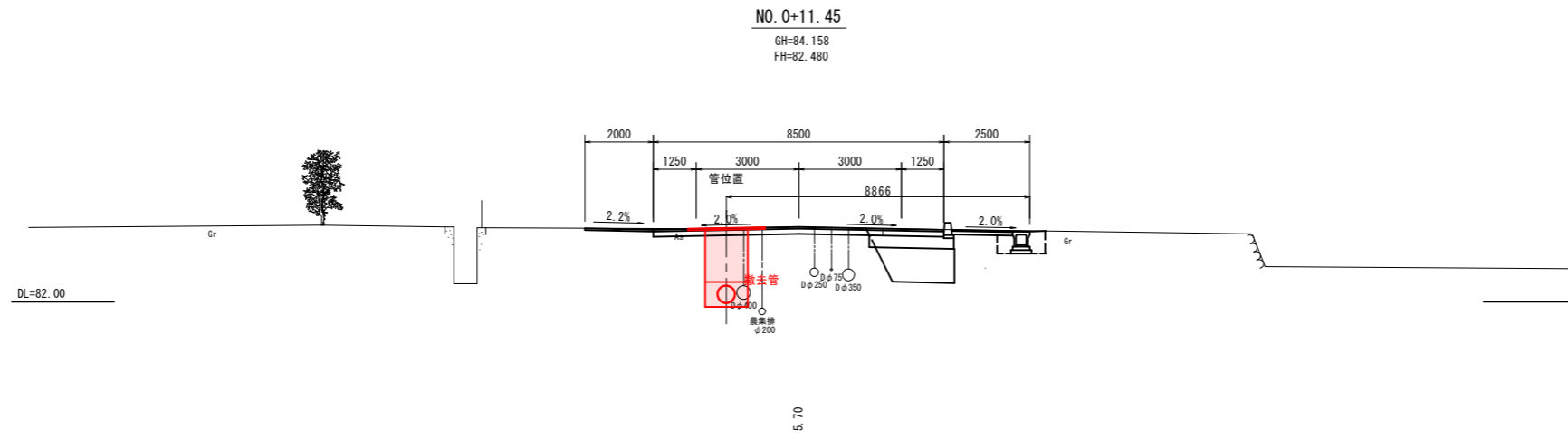


現況	計画									
	片勾配	曲線	測点名	単距離	追加距離	地盤高	計画高	切土	盛土	勾配
			NO.0+0.56 NO.0+0.56 +5.35 +5.76	0.00 0.56	0.00 0.56	83.953 83.949 84.039 84.047	82.364 82.364 82.118 82.123	1.589 1.585 1.927 1.924		82.364
			+11.45	5.70	11.45	84.158	82.480	1.678		
			NO.1 +1.05	18.55 1.05	30.00 31.05	84.535	82.633 82.705	1.830		
			(+8.10) SP.4	7.05	38.10		82.784			
			+16.65	8.55	46.65	84.845	82.800	1.965		
			+21.05	4.40	51.05	84.933	82.929	2.004		
			NO.2	8.95	60.00		83.030			
			+6.65	6.65	66.65	85.237	83.105	2.132		
			+11.05	4.40	71.05	85.322	83.154	2.168		
			(+16.41) BC.4	5.36	76.41		83.215			
			(+22.14) EC.3	5.73	82.14		83.279			
			+24.75	2.61	84.75	85.588	83.308	2.280		
			NO.3 +1.05	5.25 1.05	90.00 91.05	83.568 83.579	83.368 83.379	2.338		
			+11.05	10.00	101.05		83.492			
			+21.05	10.00	111.05	86.108	83.604	2.504		
			+25.55	4.50	115.55	86.171	83.655	2.516		
			(+3.91) NO.4	2.48 1.97	118.03 120.00		83.683 83.705			
			+11.05	11.05	131.05	86.501	83.829	2.672		
			+22.55	11.50	142.55	86.721	83.959	2.762		
			NO.5 +1.05	7.45 1.05	150.00 151.05	86.881	84.042 84.054	2.827		
			(+3.91) NO.5	2.86	153.91		84.086			
			+21.05	17.14	171.05	87.216	84.279	2.937		
			NO.6	8.95	180.00		84.530			
			+6.85	6.85	186.85	87.512	84.723	2.789		
			+11.05	4.20	191.05		84.841			
			+21.05	10.00	201.05	87.592	85.123	2.469		
			NO.7 +1.05	8.95 1.05	210.00 211.05		85.276 85.405			
			+12.05	11.01	222.06	88.380	85.716	2.664		
			+21.05	8.99	231.05	88.380				
			NO.8	8.95	240.00		88.545			
			+11.05 (+1.82) IP.2	11.05 0.57	251.05 251.62	88.750 88.761				
			NO.9 +1.05	18.38 1.05	270.00 271.05	89.100 89.120				

令和4年度		
工事名	県道三箇吉島線送水管布設替工事	
施工位置	魚津市 袋外 地内	
図種	計画縦断面図	
図番	全9葉中2号	縮尺 図示
魚津市上下水道局上下水道課		

計画横断面図(1/5)

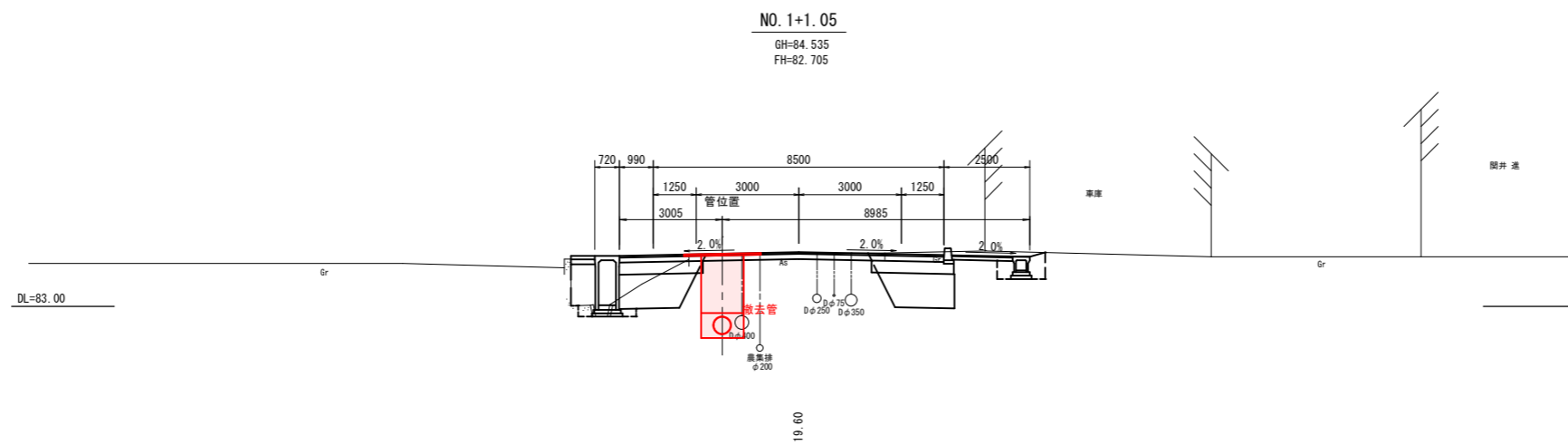
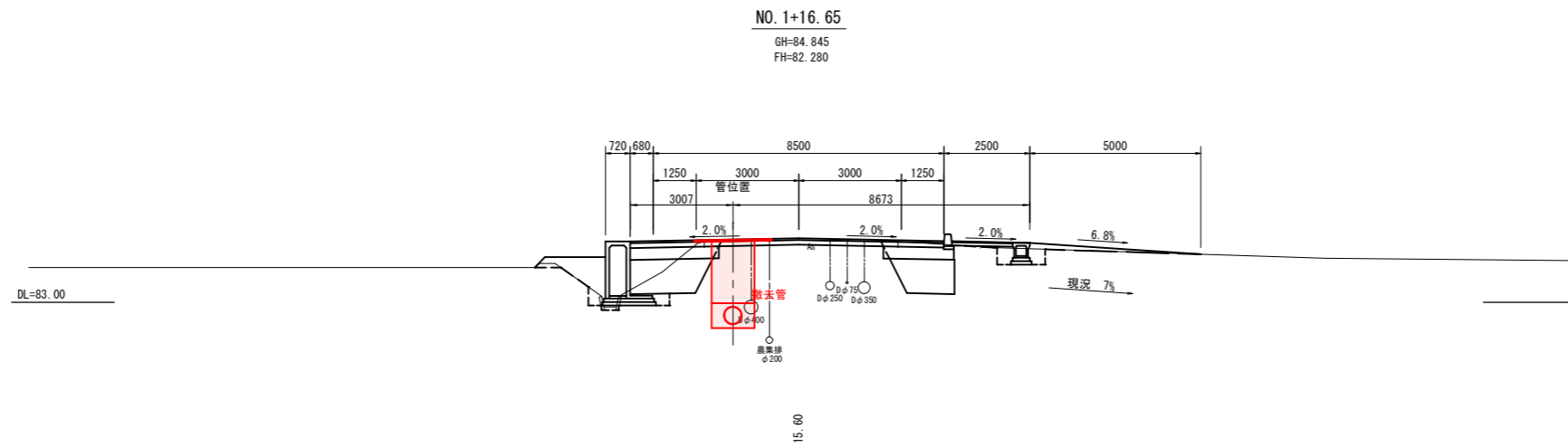
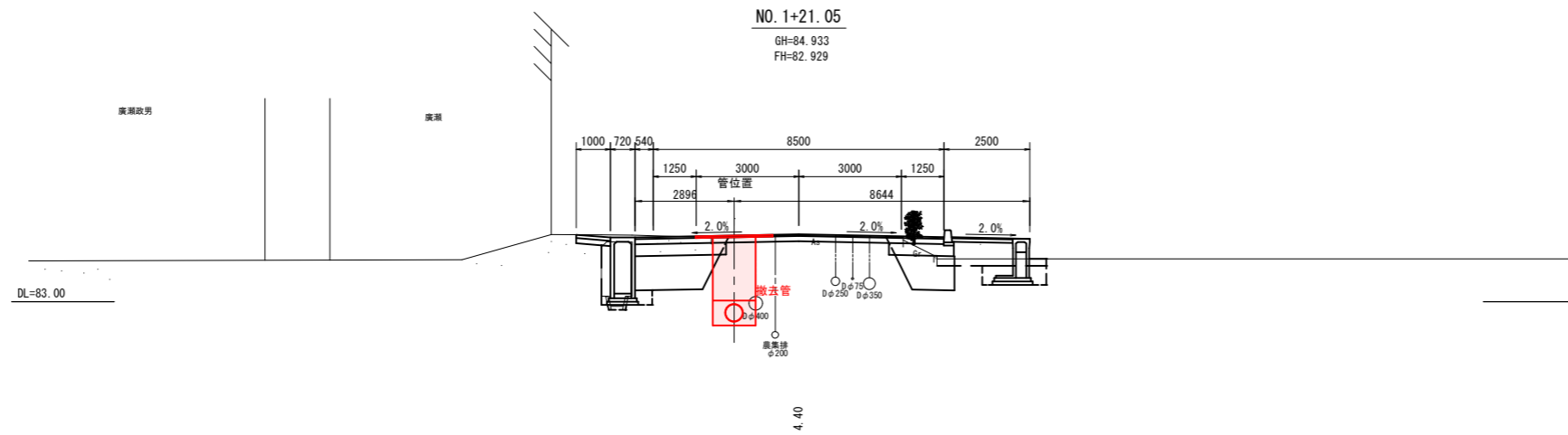
A1:S=1/100 (A3:S=1/200)



令和4年度		
工事名	県道三箇吉島線送水管布設替工事	
施工位置	魚津市 袋外 地内	
図種	計画横断面図(1/5)	
図番	全9葉中3号	縮尺 1/100
魚津市上下水道局上下水道課		

計画横断面図 (2/5)

A1:S=1/100 (A3:S=1/200)



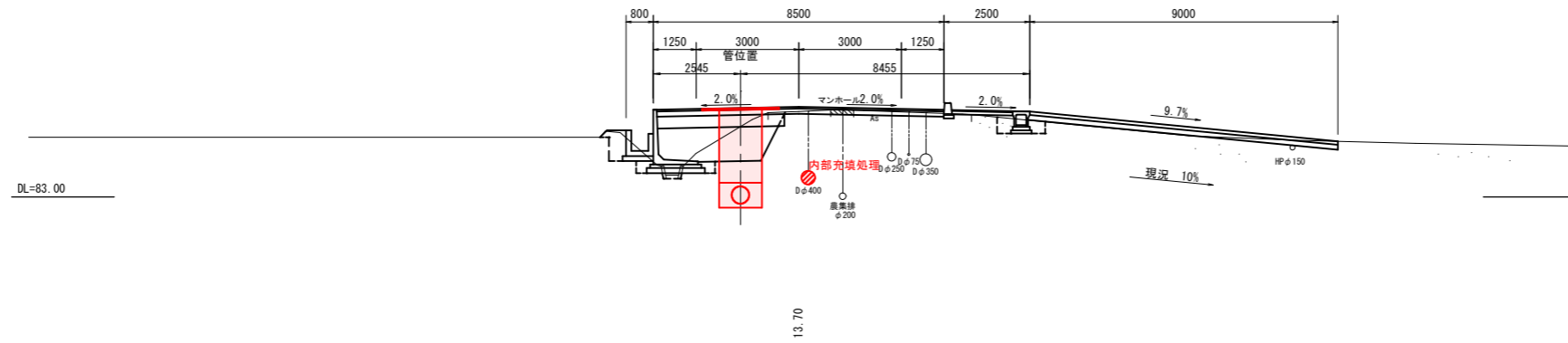
令和 4 年度		
工事名	県道三箇吉島線送水管布設替工事	
施工位置	魚津市 袋外 地内	
図種	計画横断面図 (2/5)	
図番	全 9 葉中 4 号	縮尺 1/100
魚津市上下水道局上下水道課		

計画横断面図 (3/5)

A1:S=1/100 (A3:S=1/200)

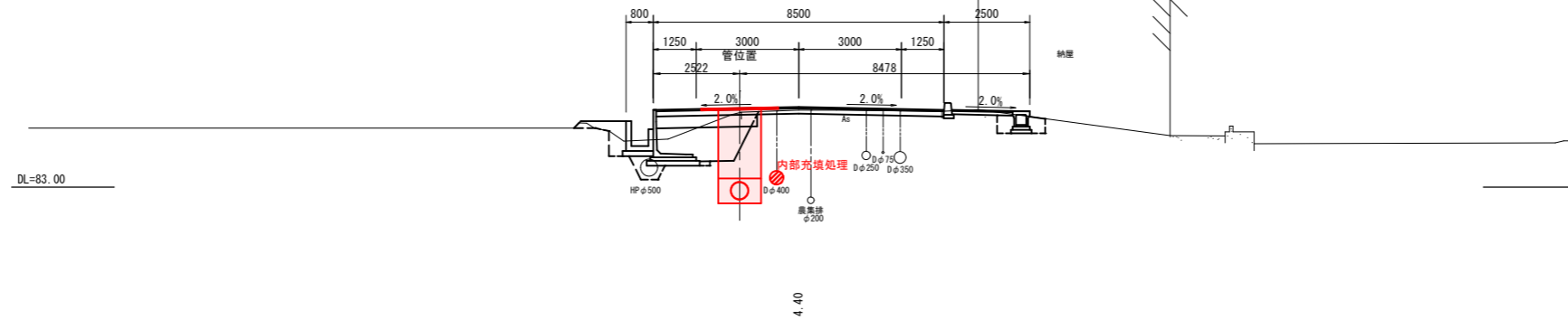
NO. 2+24.75

GH=85.588
FH=83.308



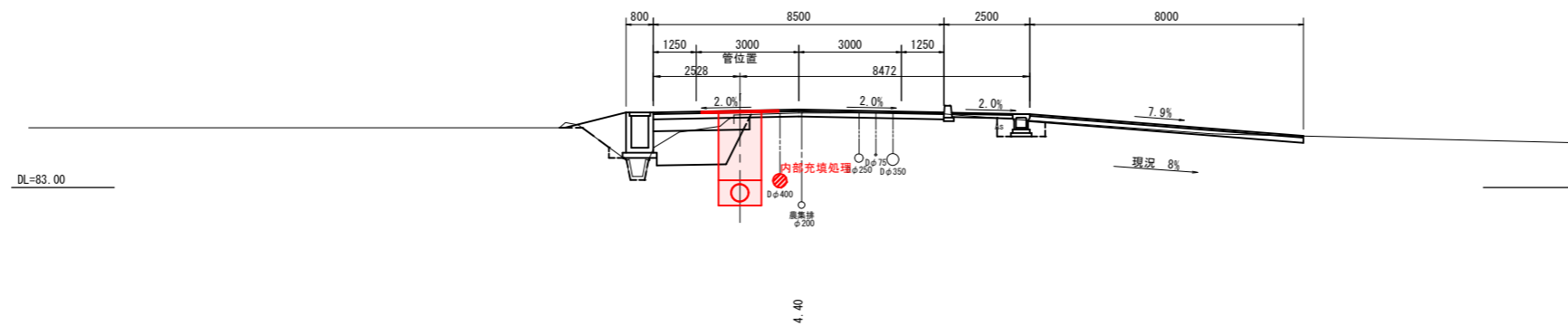
NO. 2+11.05

GH=85.322
FH=83.154



NO. 2+6.65

GH=85.237
FH=83.105



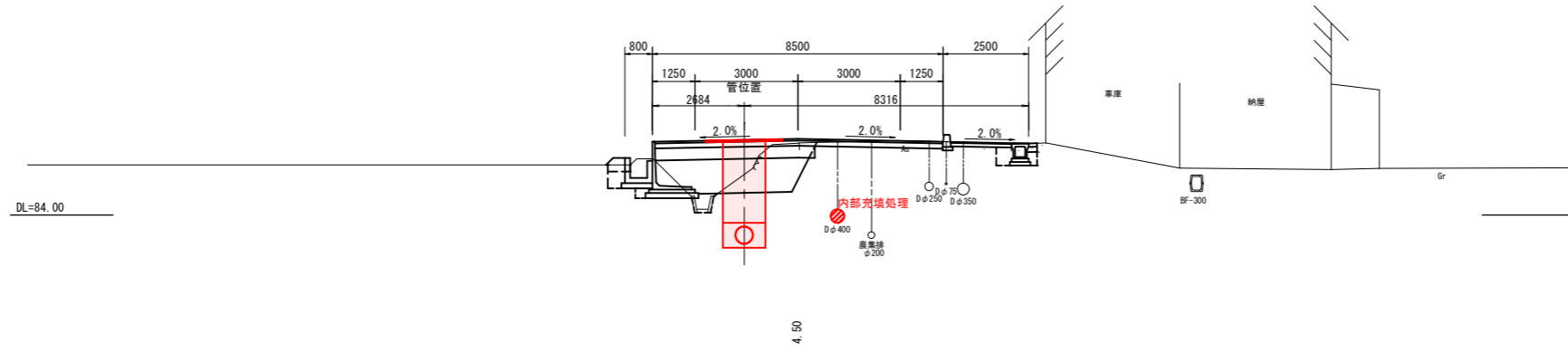
令和4年度		
工事名	県道三箇吉島線送水管布設替工事	
施工位置	魚津市 袋外 地内	
図種	計画横断面図(3/5)	
図番	全9葉中5号	縮尺 1/100
魚津市上下水道局上下水道課		

計画横断面図 (4/5)

A1:S=1/100 (A3:S=1/200)

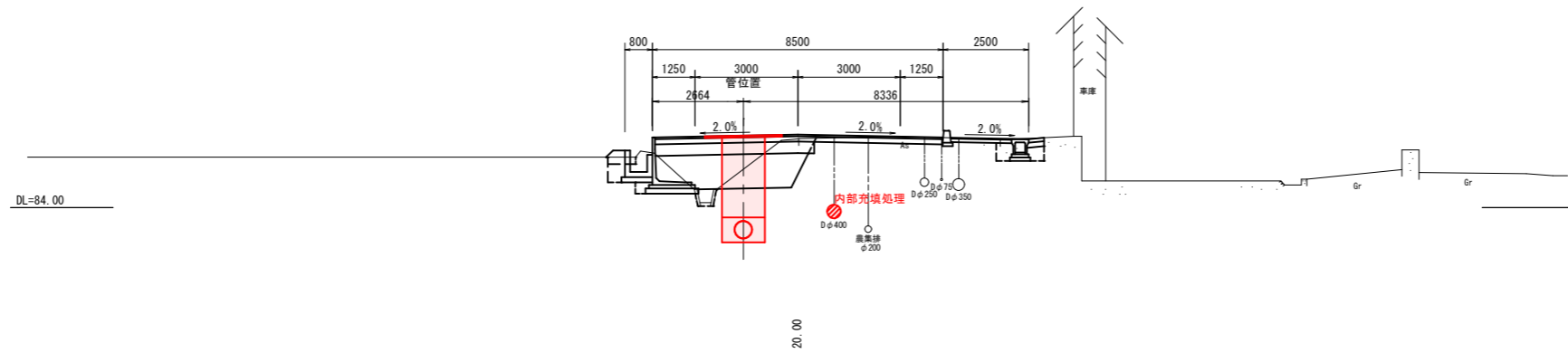
NO. 3+25.55

GH=86.171
FH=83.665



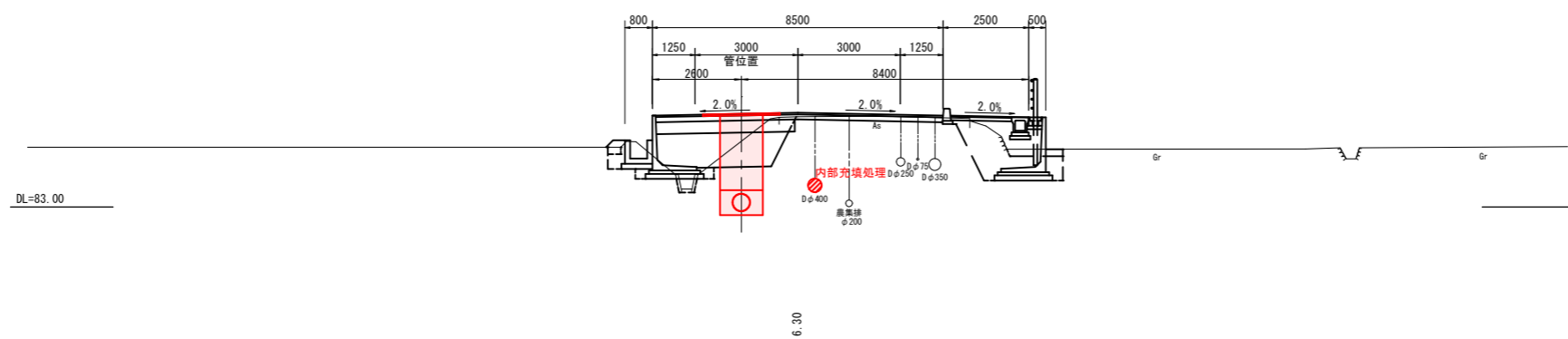
NO. 3+21.05

GH=86.108
FH=83.604



NO. 3+1.05

GH=85.717
FH=83.379



令和4年度

工事名 県道三箇吉島線送水管布設替工事

施工位置 魚津市 袋外 地内

図種 計画横断面図(4/5)

図番 全9葉中6号 縮尺 1/100

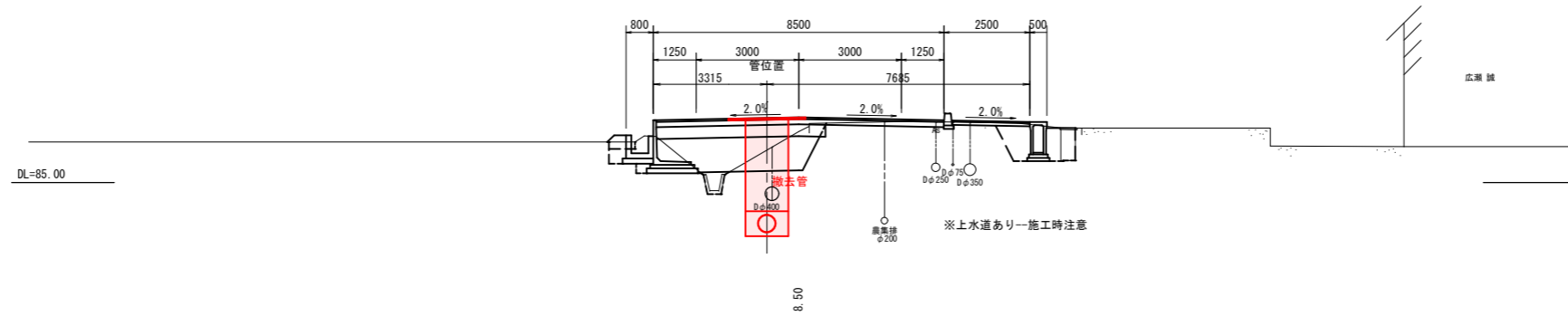
魚津市上下水道局上下水道課

計画横断面図 (5/5)

A1:S=1/100 (A3:S=1/200)

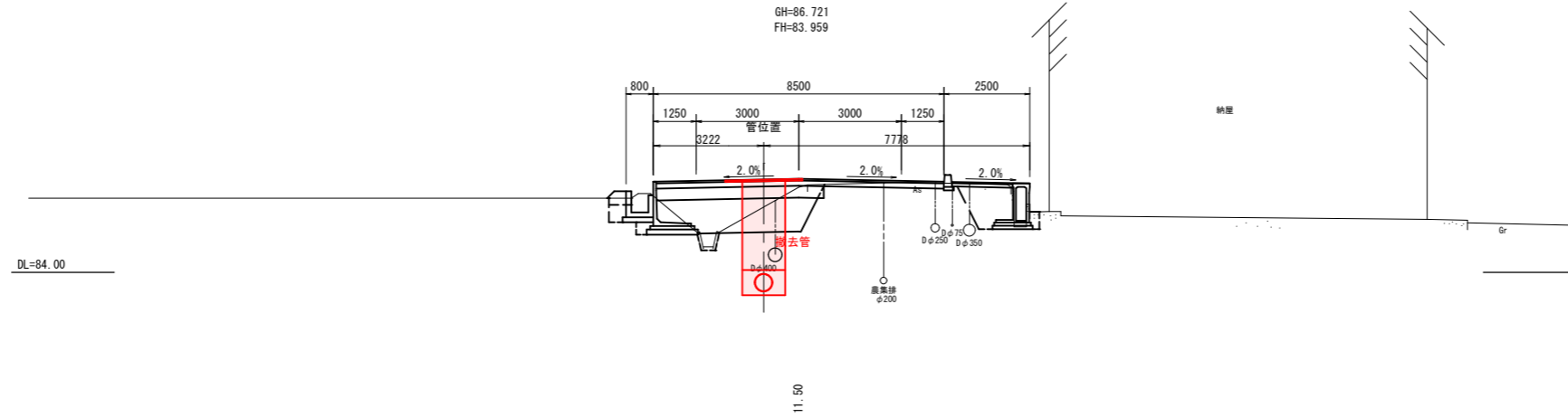
NO. 5+1.05

GH=86.881
FH=84.054



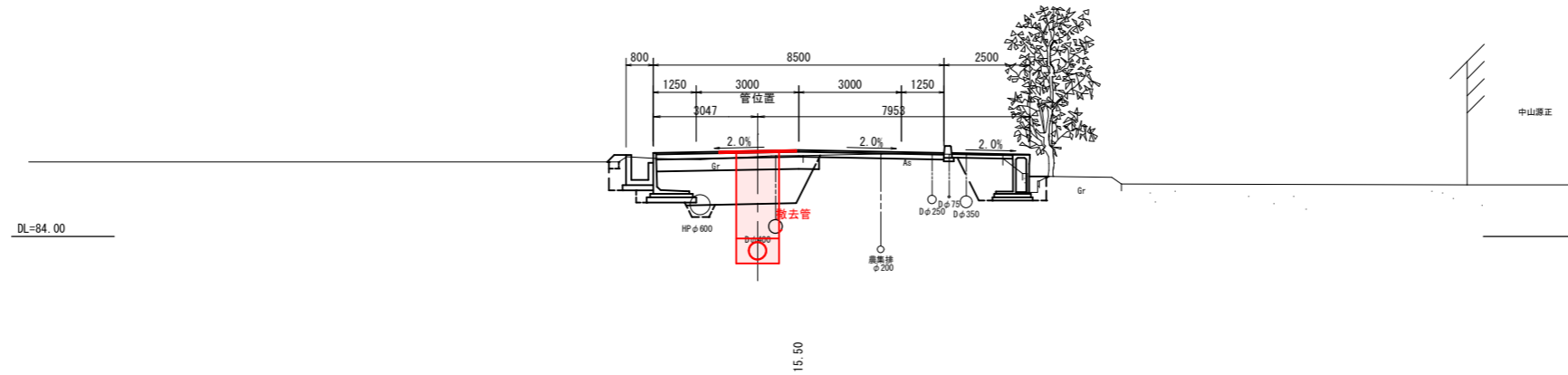
NO. 4+22.55

GH=86.721
FH=83.959



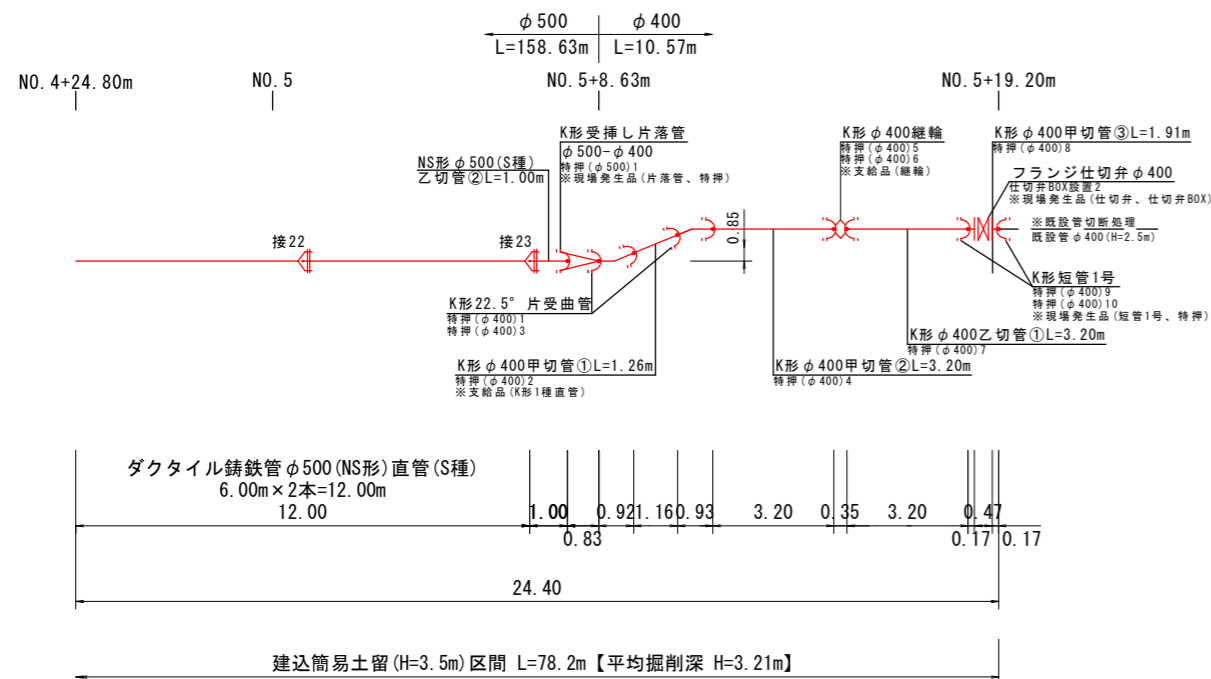
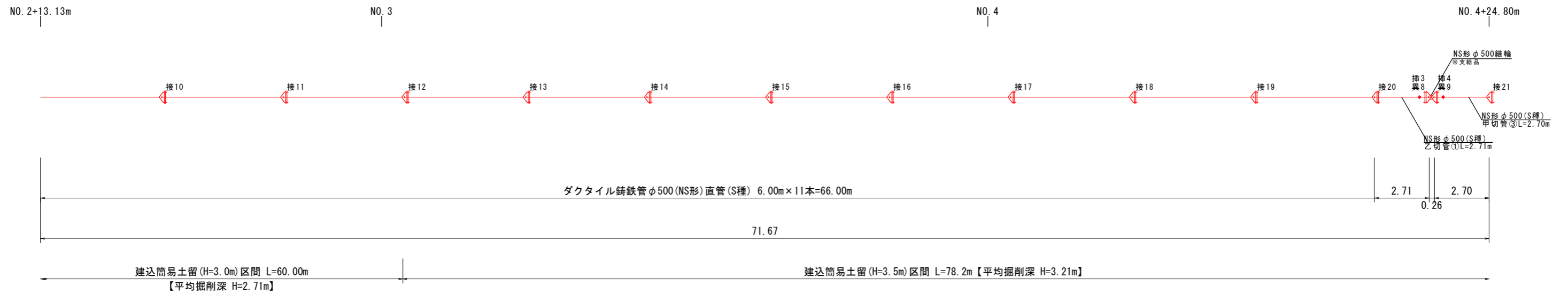
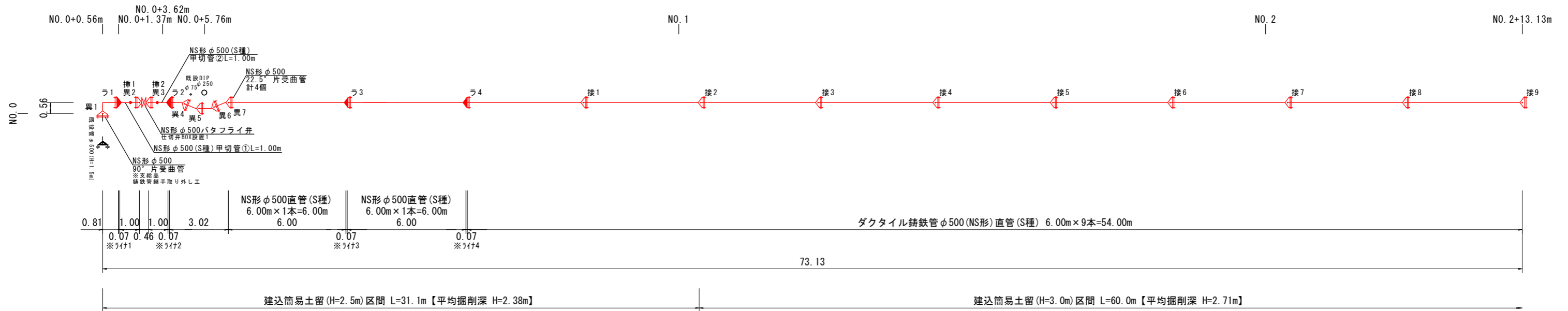
NO. 4+11.05

GH=86.501
FH=83.829



令和4年度		
工事名	県道三箇吉島線送水管布設替工事	
施工位置	魚津市 袋外 地内	
図種	計画横断面図(5/5)	
図番	全9葉中7号	縮尺 1/100
魚津市上下水道局上下水道課		

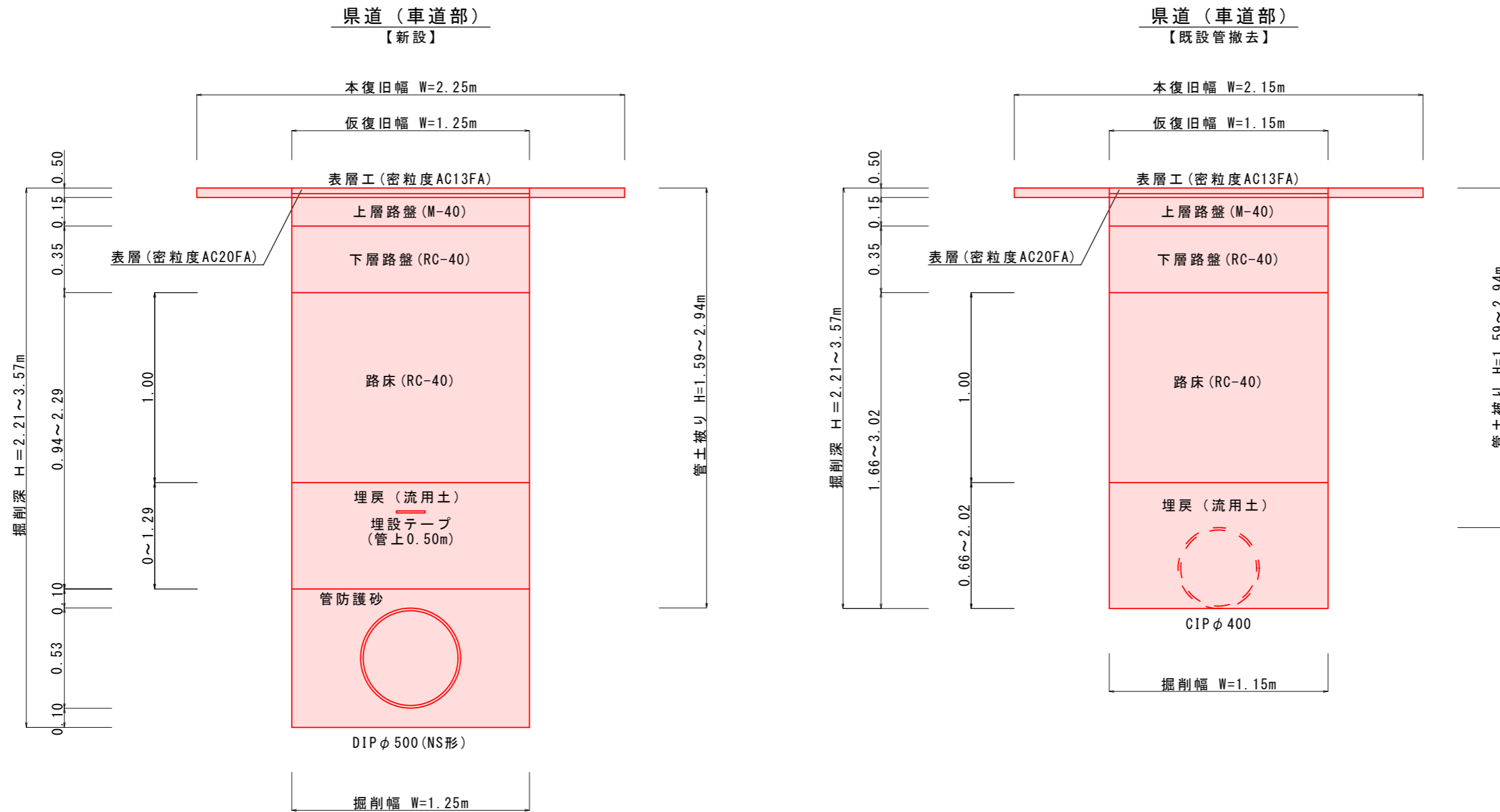
配管詳細図



令和4年度		
工事名	県道三箇吉島線送水管布設替工事	
施工位置	魚津市 袋外地内	
図種	配管詳細図	
図番	全9葉中8号	縮尺 1/100
魚津市上下水道局上下水道課		

標準断面図

S = 1 : 25



令和4年度	
工事名	県道三箇吉島線送水管布設替工事
施工位置	魚津市 袋外 地内
図種	標準断面図
図番	全9葉中9号
縮尺 1/25	
魚津市上下水道局上下水道課	

※路体部の埋戻しにあたっては、良質土（修正CBR>10）を使用のこと。