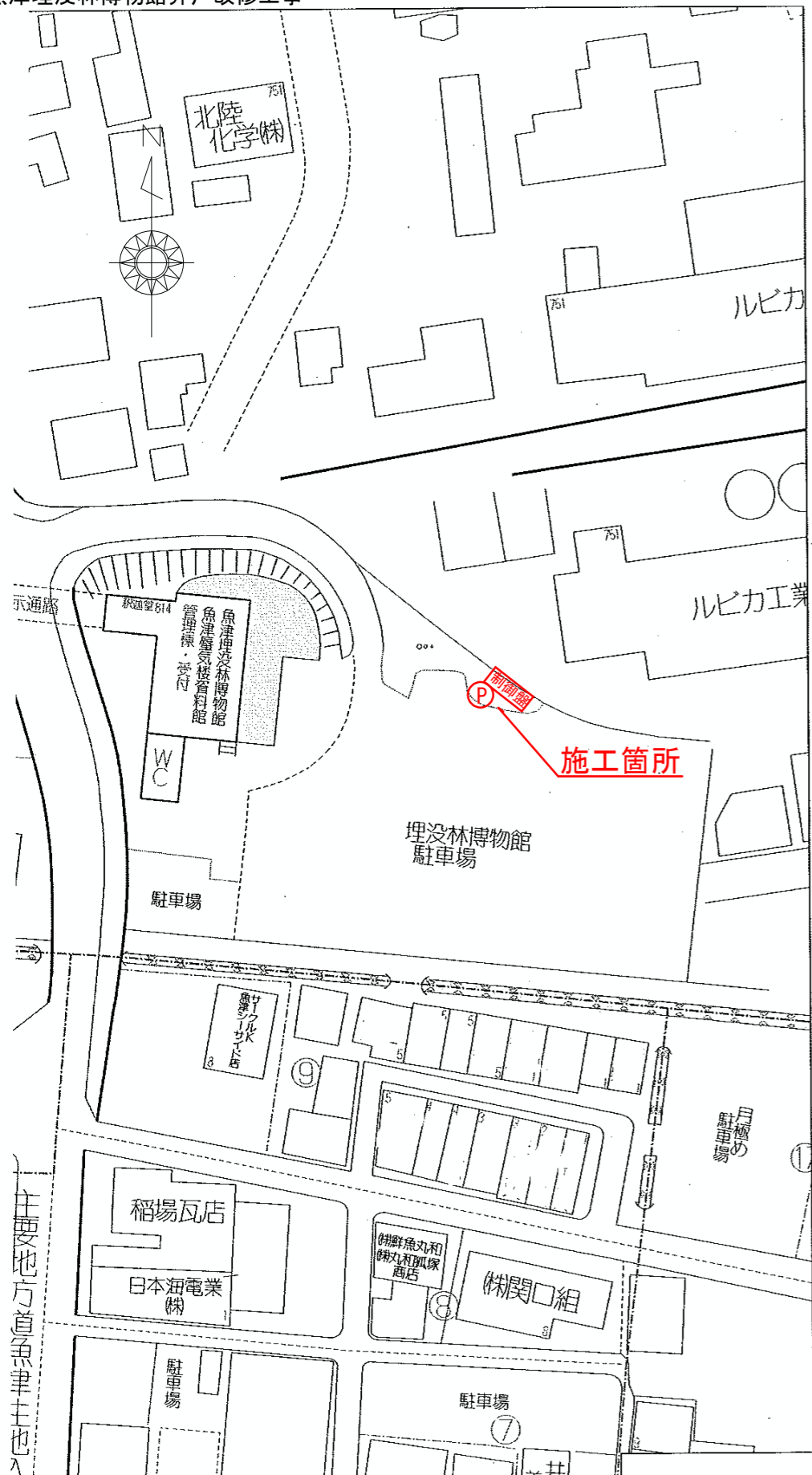


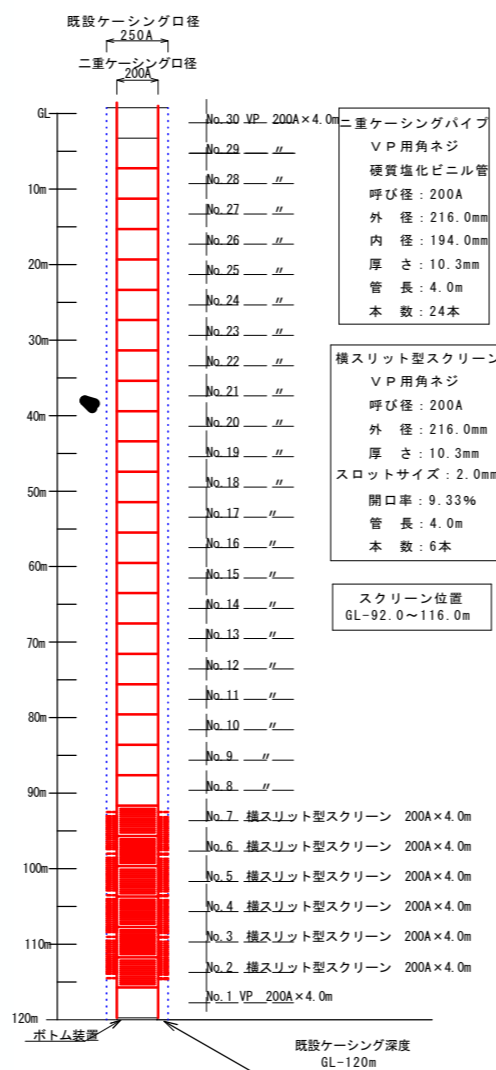
平面図



施工箇所

二重ケーシング配置図

nonscale



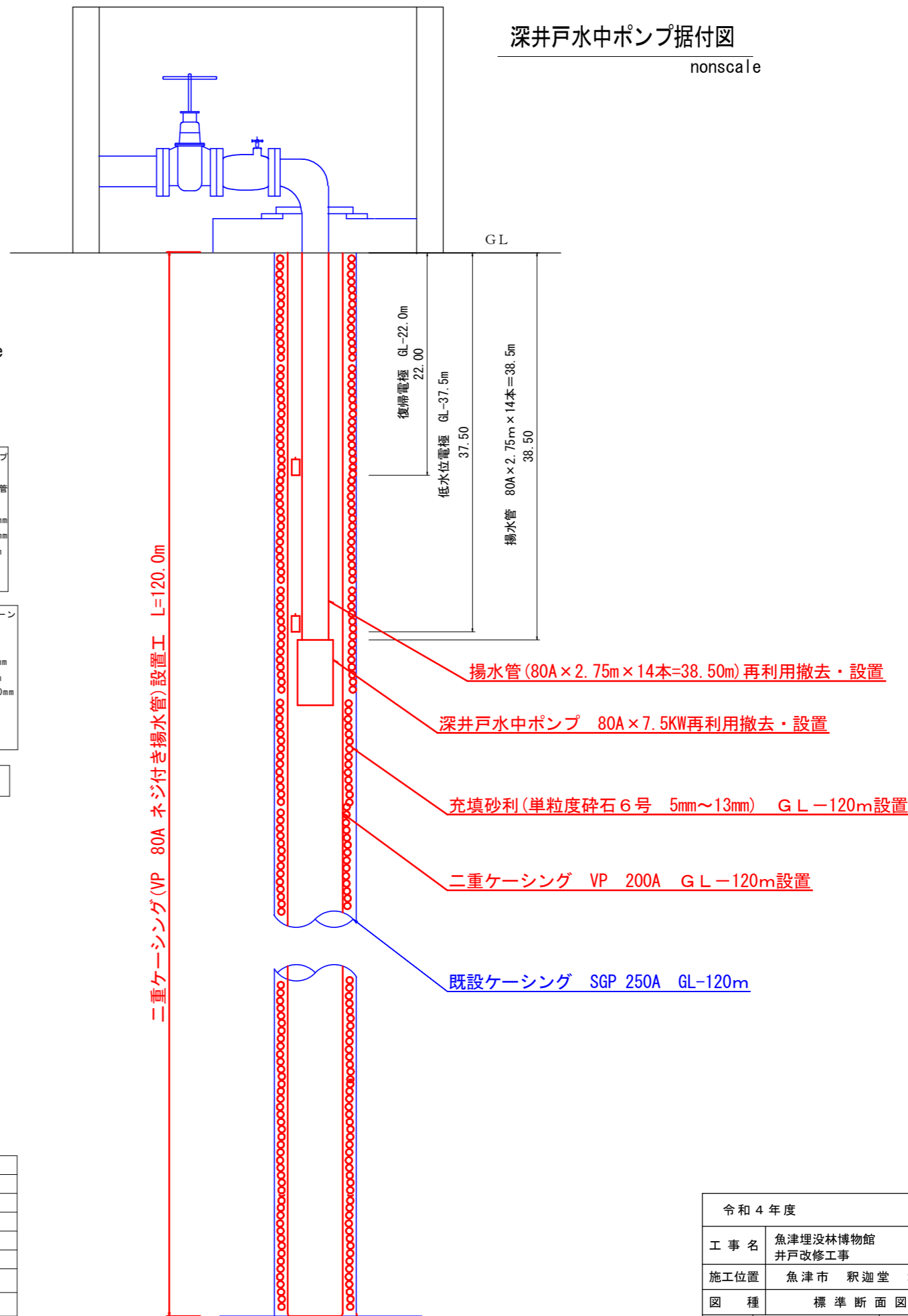
計画井戸構造表

項目	
1. 井戸口径	φ=200mm
2. 井戸深度	L=120.0m
3. 掘削口径	—
4. 適正揚水量	Q=0.75m <sup>3</sup> /min
5. スクリーン長	全長L=24.0m
6. スクリーン数量	N=6本 (L=4.0m)
7. スクリーン型式	横スリット型

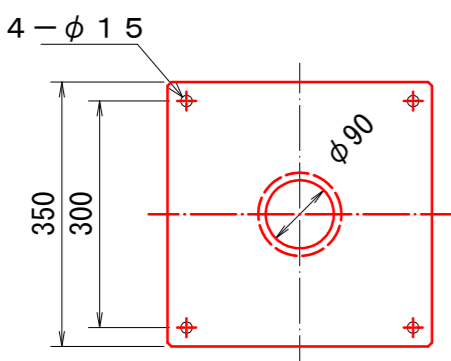
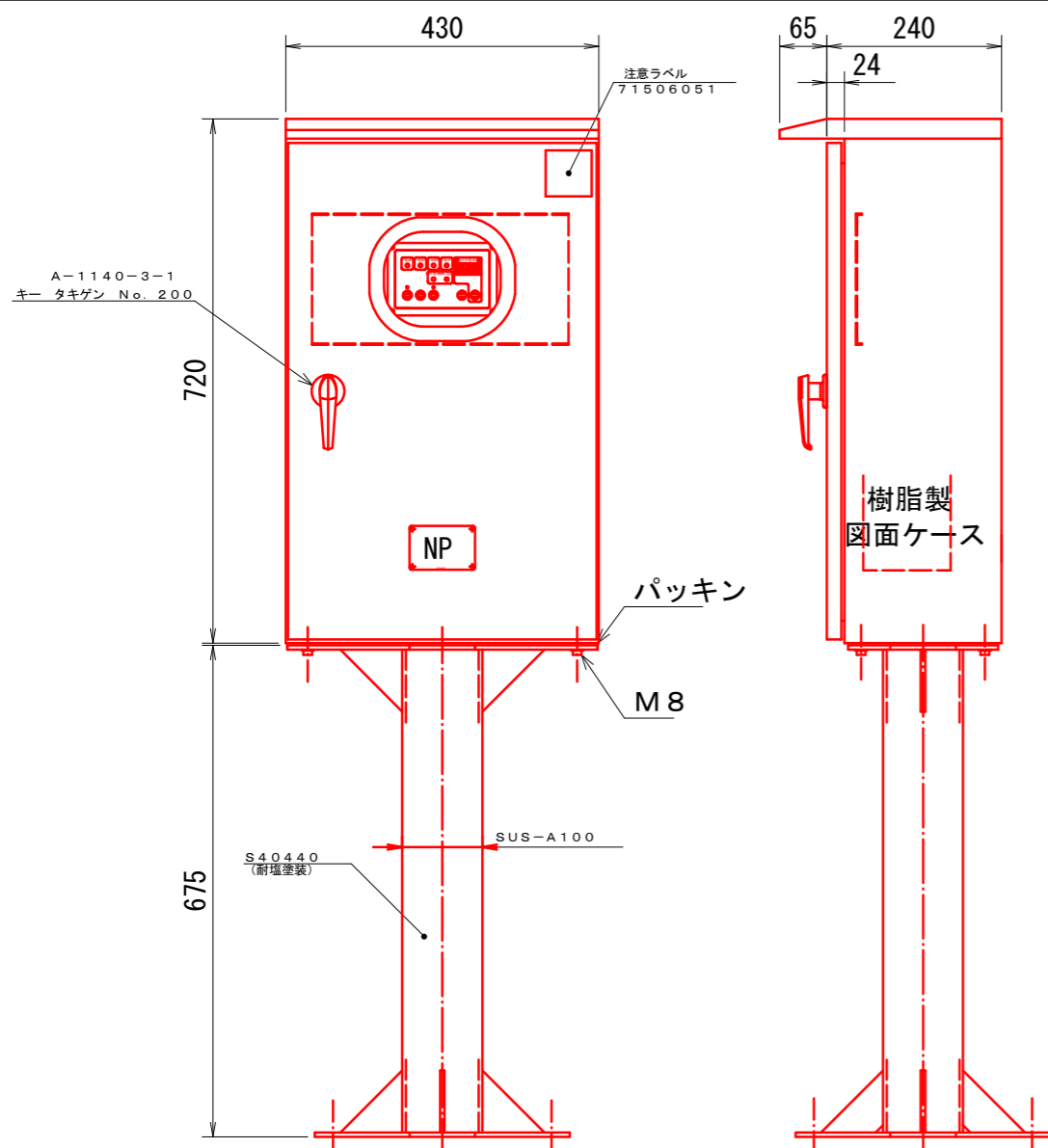
\*この図面は、推定図であり施工の際にカメラ調査を行い井戸深度、スクリーン配置を再検討すること。

深井戸水中ポンプ据付図

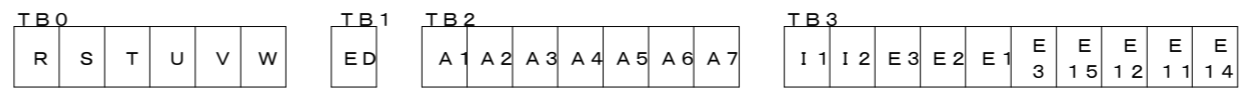
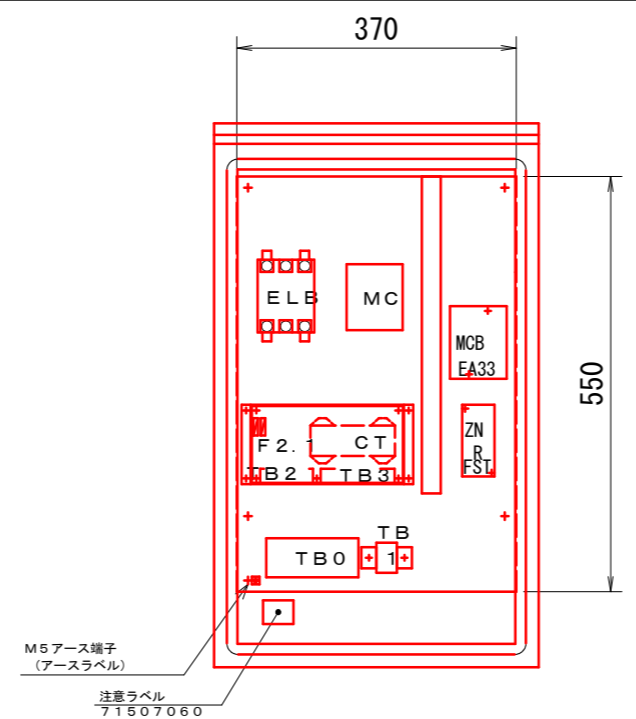
nonscale



令和4年度	
工事名	魚津埋没林博物館井戸改修工事
施工位置	魚津市 釈迦堂 地内
図種	標準断面図
図番	全2葉中1号
縮尺	nonscale
魚津市産業建設部都市計画課	

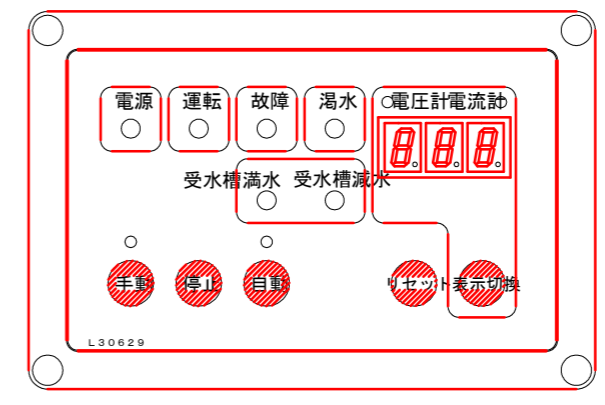


耐塩塗装品	
外箱板厚	SUS304 1.5 t
扉板厚	SUS304 1.5 t
中板板厚	SPHC 2.3 t
塗装色	マンセル 5Y 7/1



### 操作盤外形図

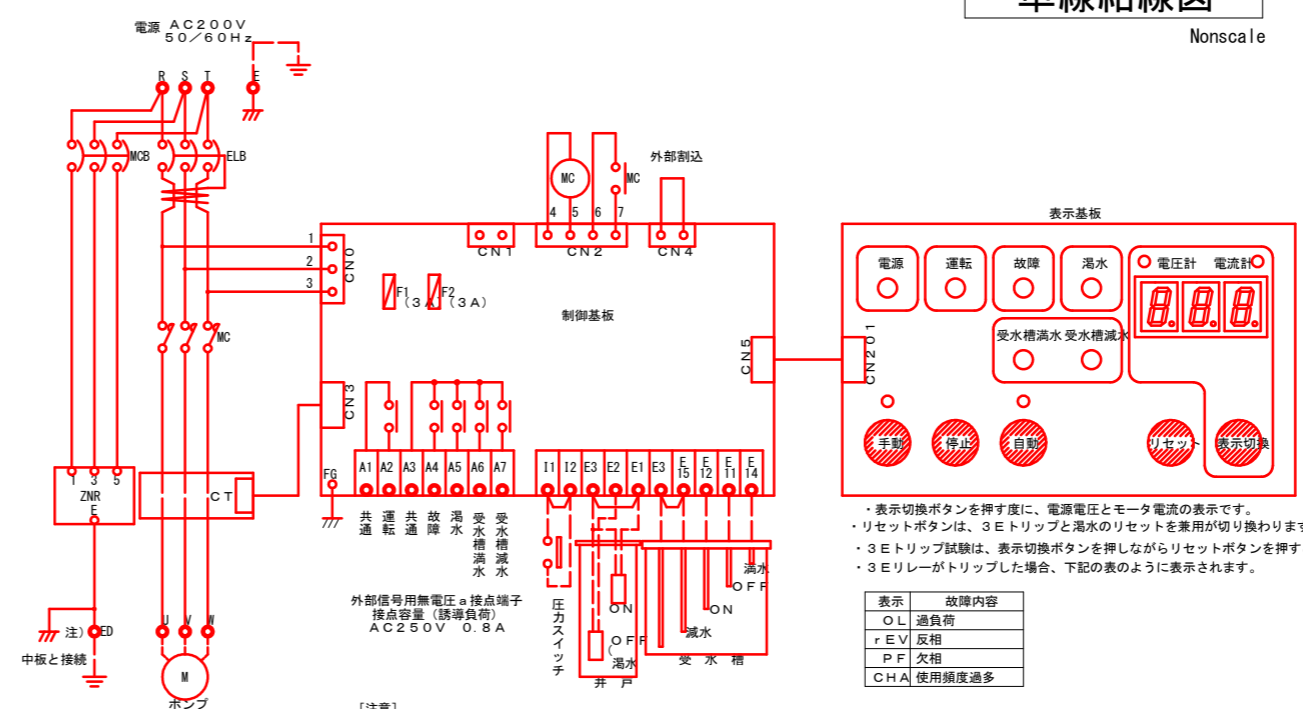
S=1:5



記号	記載文字
NP	定格銘板

### 単線結線図

Nonscale



- ・表示切換ボタンを押す度に、電源電圧とモータ電流の表示です。
- ・リセットボタンは、3Eトリップと湯水のリセットを兼用が切り換わります。
- ・3Eトリップ試験は、表示切換ボタンを押しながらリセットボタンを押すことにより行えます。
- ・3Eリレーがトリップした場合、下記の表のように表示されます。

表示	故障内容
O L	過負荷
r E V	反相
r P F	欠相
C H A	使用頻度過多

- [注意]
- ・3Eリレーが動作した場合、原因を取り除いてからリセットしてください。
  - ・I1-I2間に、圧力スイッチ、給水制限タイマー等を接続する場合は、短絡線を取り外して接続してください。やむをえず、そのままリセットさせるときは、必ず10分以上の冷却時間をおいてください。(モータ保護のため)
  - ・水中電極HS-2を使用する場合は、E3-E1間の短絡線を取り外し、黒コードをE3に、白コードをE2(E1)に接続してください。
  - ・受水槽減水検出を行う場合は、E3-E15間の短絡線を取り外してください。
- 注) 誘導雷障害からの保護のため、端子台EDはD種接地を別途施工されることをお勧めします。

令和4年度	
工事名	魚津埋没林博物館 井戸改修工事
施工位置	魚津市 釈迦堂 地内
図種	操作盤外形図、単線結線図
図番	全2葉中2号 縮尺 図示
魚津市産業建設部都市計画課	