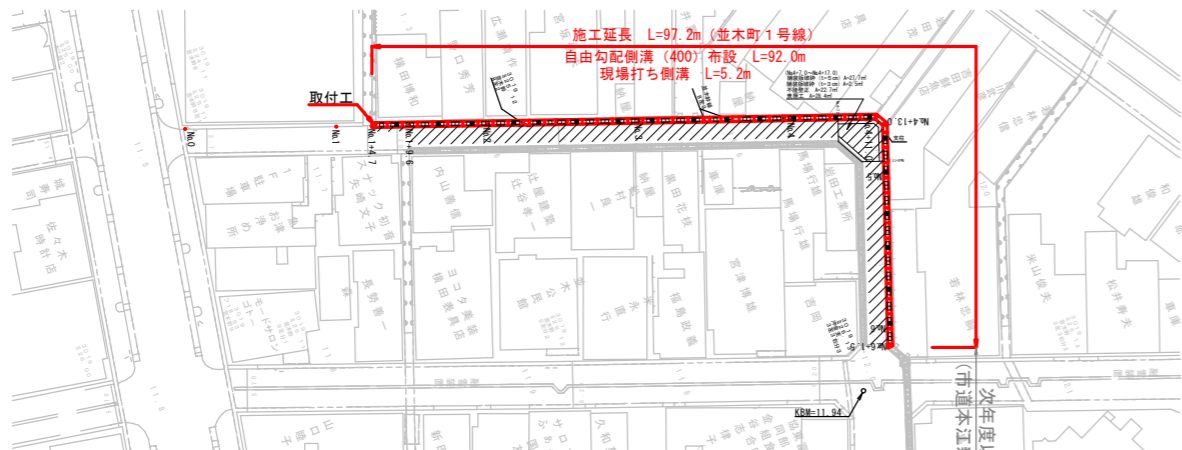


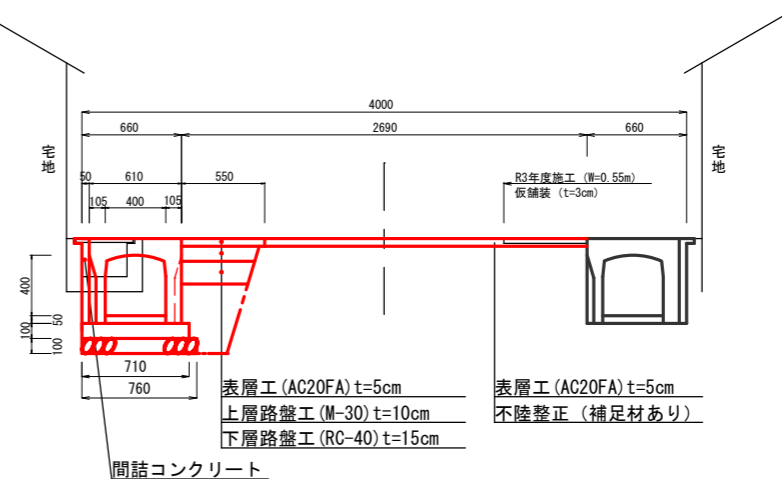
平面図

S=1/500



断面図

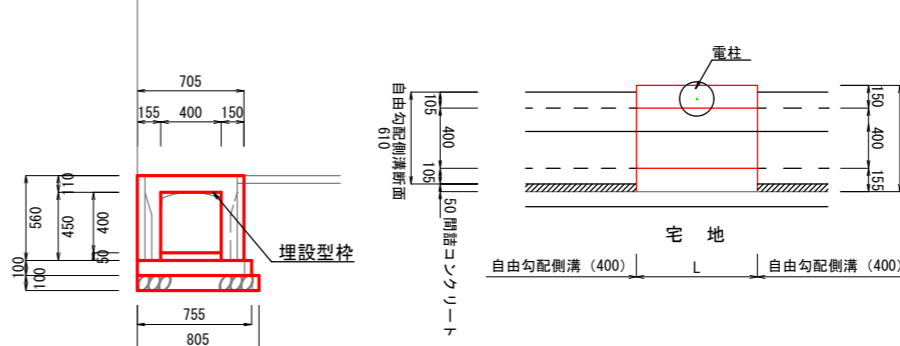
S=1/25



床掘	0.64
埋戻し	0.16
C0取壊し	0.06
舗装版破砕	0.81
基礎砕石	0.76
基礎コンクリート	0.71
基礎型枠	0.10
間詰コンクリート	0.03
表層工	0.55
上層路盤工	0.51
下層路盤工	0.48
不陸修正	-
表層工	-

現場打ち可変側溝 (縦断用)

S=1/25

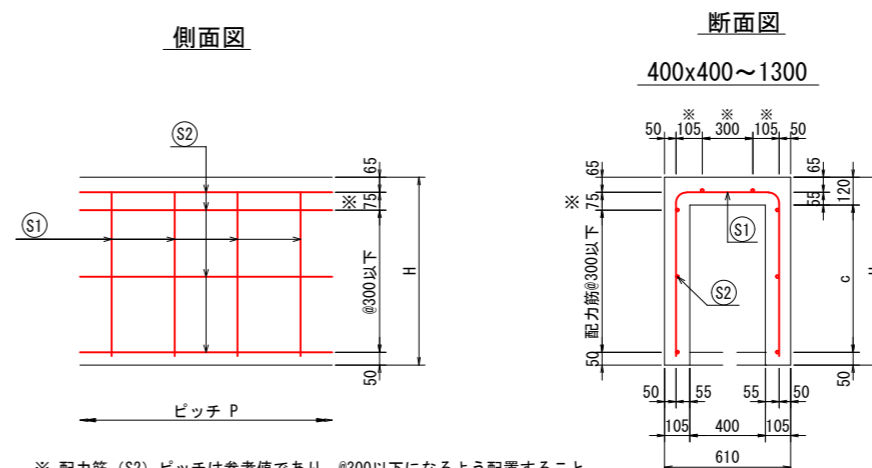


基礎砕石	A=0.81*1.0=0.81m ²
基礎型枠	A=0.10*1.0=0.10m
基礎CON	V=0.76*1.0=0.76m ³
型枠	A=(0.560+0.450+0.450)*1.0=1.46m ²
埋設型枠	A=0.400*1.0=0.4m ²
コンクリート	V=(0.560+0.705)-(0.40+0.45)*1.0=0.21m ³
インバートCON	V=0.40*0.05*1.0=0.02m ³

No.1+4.7	0.50
No.2+4.7	0.80
No.3+8.5	0.85
No.3+12.4	0.90
No.4+11.0	1.25
No.4+13.1	0.90

現場打ち可変側溝 (縦断用) 配筋図

縮尺なし



※ 配筋 (S2) ピッチは参考値であり、@300以下になるよう配置すること。
※ 使用する鉄筋は全てSD345以上とする。

設計条件表

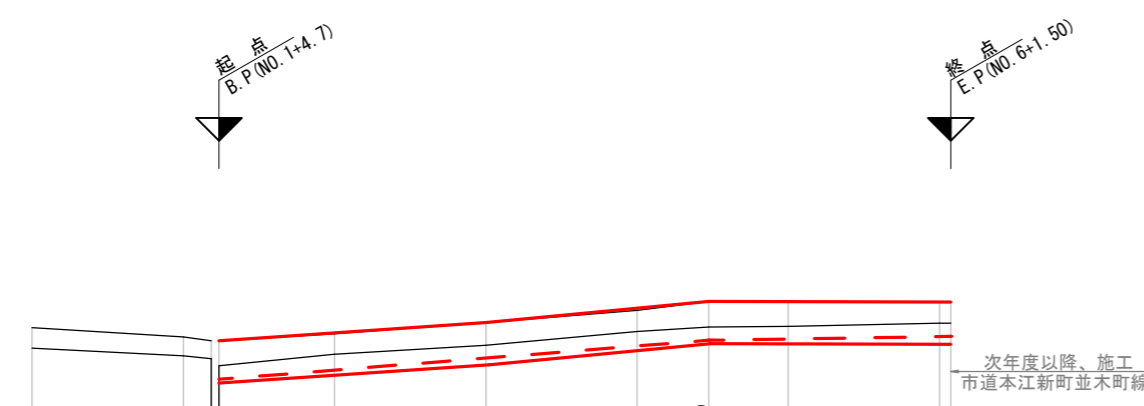
設計荷重	T-25 (50kN)
コンクリート設計基準強度	24 N/mm ²
鉄筋かぶり	35 mm以上
最大水セメント比	50 %

鉄筋曲げ加工表

径	R (mm)	a (mm)
D13	42	66
D16	48	75
D19	60	94

令和 4 年度

工事名	市道並木町1号線外側溝修繕工事
施工位置	魚津市 並木町 外地内
図種	平面図・縦断面図・標準断面図 現場打ち可変側溝構造図・配筋図
図番	全 2 葉中 1 号 縮尺 図示
魚津市産業建設部建設課	



計 画	測 点							
	No.0	No.1	No.2	No.3	No.4	+11.0	No.5	
水路勾配		10.83				11.36		11.41
水路底高		10.83	10.92	11.06	11.21	11.21	11.21	11.21
盛 土								
切 土								
水路天端高 (右側路肩高)		11.35	11.44	11.59	11.75	11.87	11.86	11.86
路 肩 高	11.52	11.40	11.44	11.59	11.75	11.87	11.86	11.86
水 路 底 高	11.25	11.15	11.17	11.29	11.47	11.53	11.54	11.58
追 加 距 離	0.00	20.00	40.00	60.00	80.00	91.00	100.00	120.00
単 距 離	0.00	3.70	15.30	20.00	20.00	11.00	9.00	20.00
測 点	No.0	No.1 +3.7 +4.7	No.2	No.3	No.4	+11.0	No.5	No.6 +1.5

呼び名	各部の寸法		鉄筋			1m当り数量			
	c (mm)	H (mm)	S1		S2	コンクリート 体積 (m ³)	型枠面積 (m ²)	鉄筋質量 (kg)	
			径	ピッチP (mm)					
400 x 400	390	560	D13	250	D13	8	0.1656	2.4000	13.508

平面図

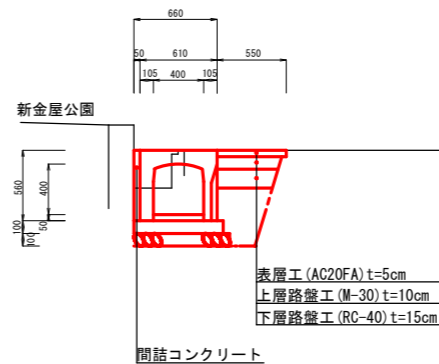
S=1/250



標準断面図

S=1/25

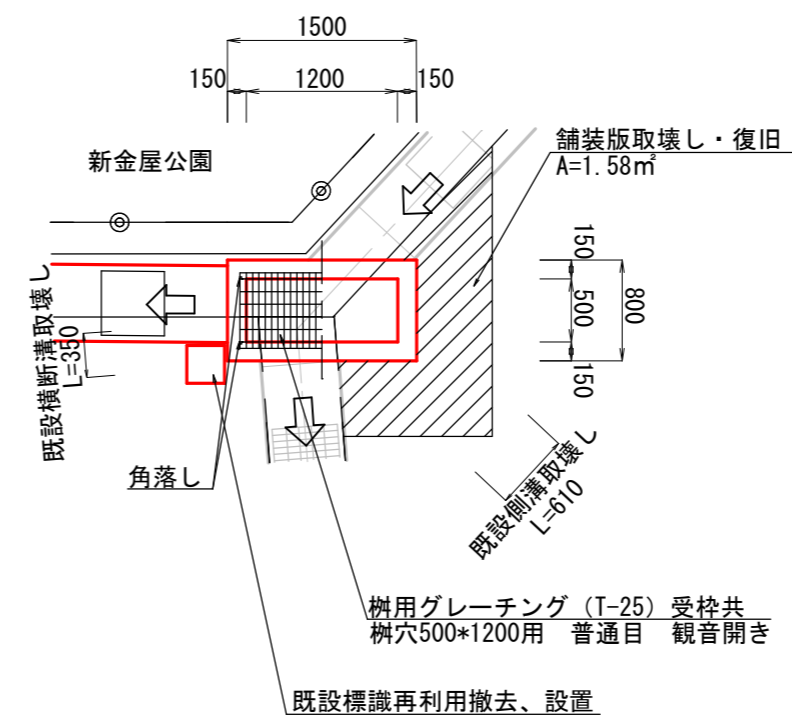
自由勾配側溝 (400*400) 縦断用



表層	0.64
埋戻し	0.16
勾取壊し	0.06
舗装版破砕	0.81
基礎砕石	0.76
基礎コンクリート	0.71
基礎型枠	0.10
間詰コンクリート	0.03
表層工	0.55
上層路盤工	0.51
下層路盤工	0.48

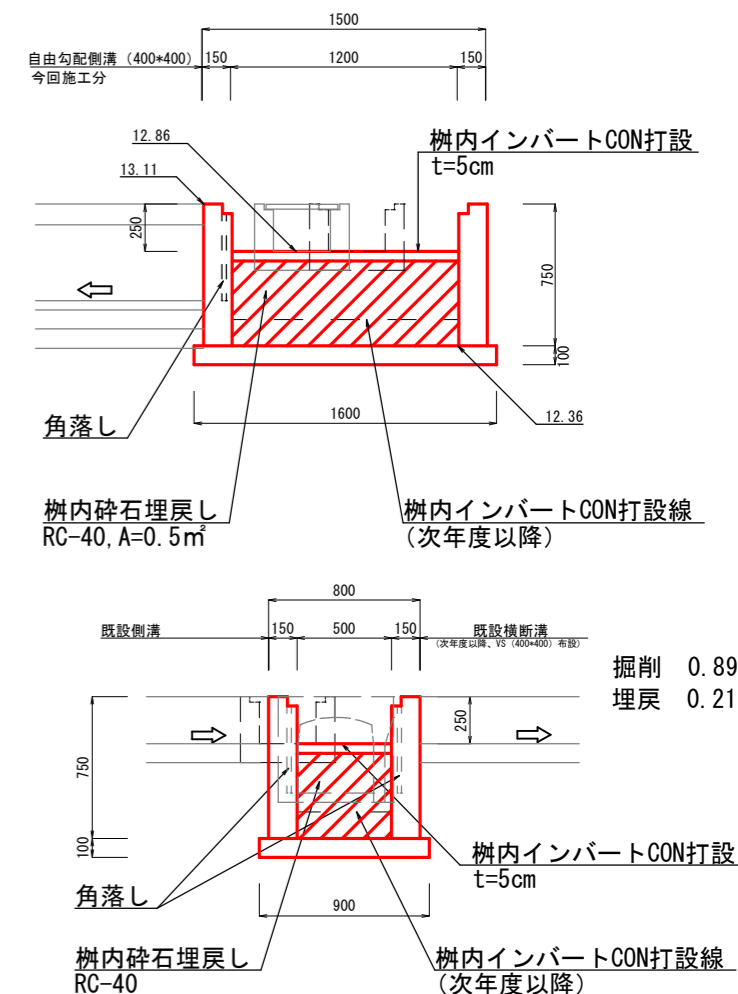
現場打ち樹工 (平面図)

S=1/30



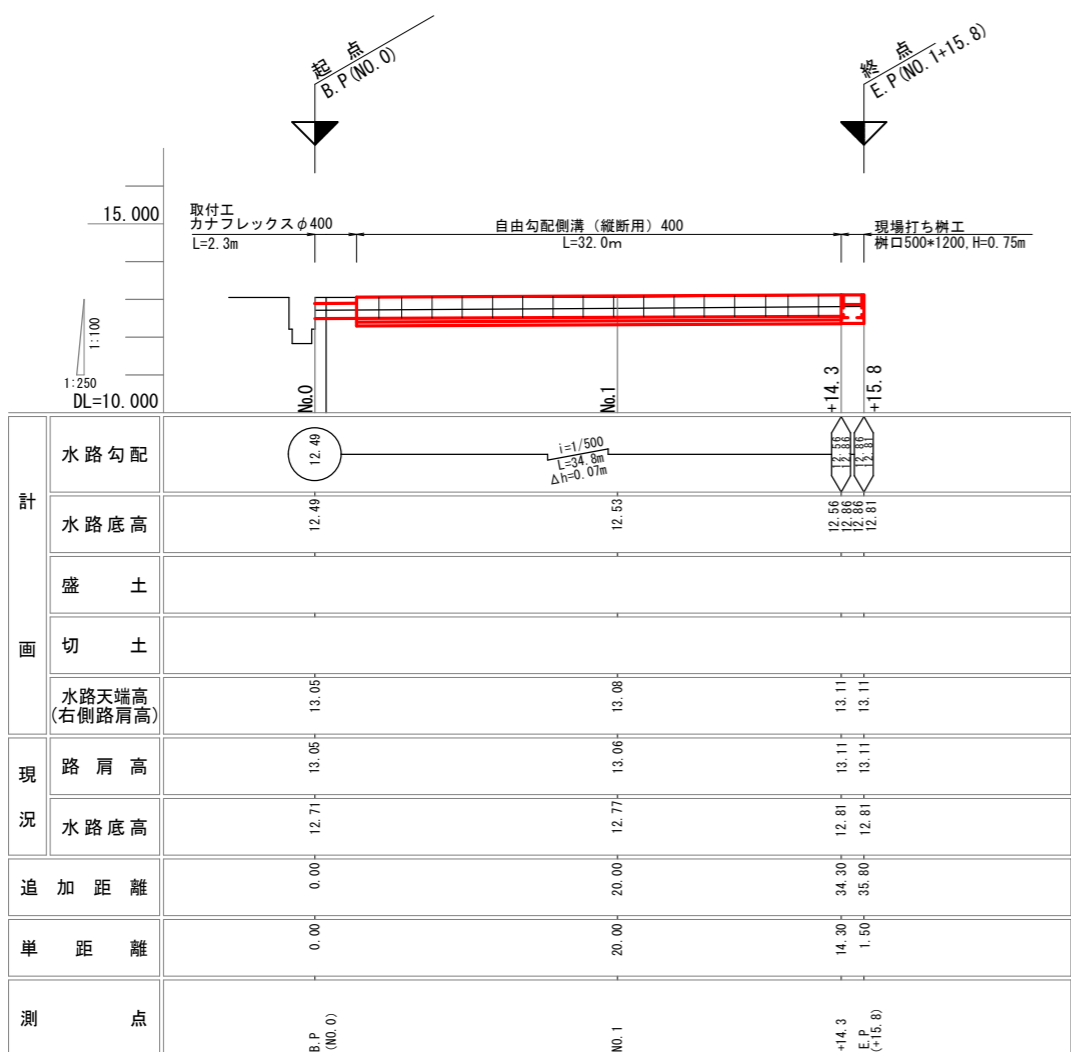
現場打ち樹工 (断面図)

S=1/20



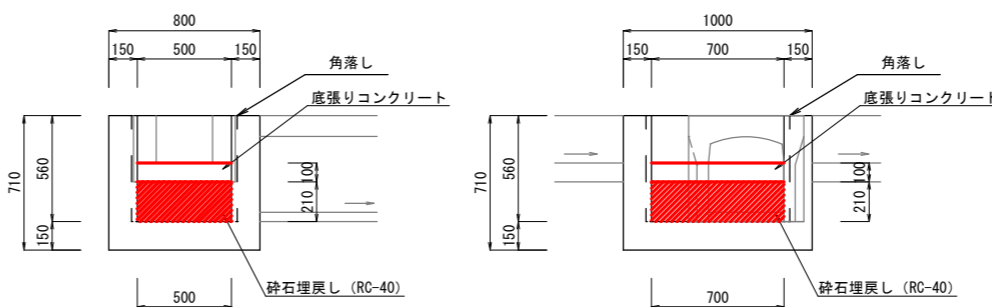
縦断面図

H=1/250, V=1/50



現場打ち樹工 (底張りCON嵩上げ)

S=1/20



令和4年度	
工事名	市道並木町1号線外側溝修繕工事
施工位置	魚津市 並木町 外地内
図種	平面図・縦断面図・樹工図
図番	全2葉中2号 縮尺 図示
魚津市産業建設部建設課	