



「酔っぱらい防止法」正しくは「酒に酔って公衆に迷惑をかける行為の防止等に関する法律」が、7月1日から適用になりました。この法律は、禁酒法ではもろもろありません。喜びも、悲しみも、酒なしてはすまぬこの国、別名「酔っぱらい天国」といわれる社会風潮を開放し、「楽しみをわざわいとしないうように」というのが最大のねらいのようです。



お酒はしずかに ほどほどに……

法律の骨子は 第一めいてい者が、道路、公園、駅、興行場、飲食店その他

第一めいてい者が、道路、公園、駅、興行場、飲食店その他公共の場所または自動車、電車、乗合自動車その他の公共の乗物で、乱暴な言動をした場合、または本人のため急急に救助を必要とするときは、警察官は、適当な場所に保護しなければならぬ(第三條)。この場合、公衆に迷惑をかけたか、乱暴な言動をしたときは、三日未満の拘留、または、千円未満の料金の罰則が適用されるし、警察官の制止に従わない場合は、

このように従来「酒の上だから」と眉をひそめながらも、見逃されてきた公衆に迷惑をかけるような乱暴や、警察官の制止に従わないで迷惑をかけるような行為も、今後は、罰金または拘留、料になるというように、酒飲みに、手きびしい罰則が設けられました。これは、いたづらに処罰を目的としたものではなく、過ぎた飲酒が、個人的または社会的におよぼす害悪を防ぎ、公衆の福祉に寄与することを、目的としているのです。また、この法律に對して、衆参両議院ともに、酒の未成年者におよぼす悪影響を指摘し、取り締まるよう附帯決議をされています。ご家庭や勤め先でも、料理屋、飲食店でも、未成年者に酒をださないことはもちろん、こんど酔っぱらい防止法のためを、よく理解してご協力をお願いします。

また、酒の無理強いする等の悪習をやめ、お酒はしずかに、ほどほどに、をモットーにし、酒を飲むときの節度を保つようにつとめましょう。

施設めぐり

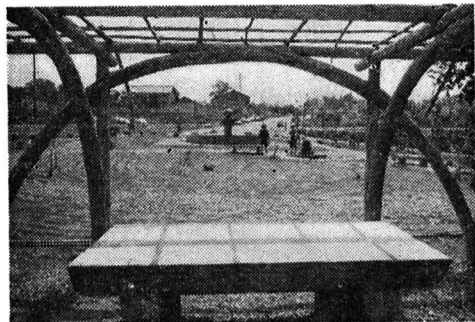
環境のよい霊の安住地

墓碑千余りが移転

8月に入りますます宮津霊園は祖先のお墓まいりで大へんに賑わっています。ここには千余りの墓がきれいにたち並び、閑静な環境と、眺めのよさが相まって霊の安住地にふさわしいところとなっています。

昭和31年の大火で復興土地区画整理事業が進められ、都市の合理的な建設発展の必要条件として墓地の集団化が計画されました。これによって市街の至るところにちらばっていた墓碑を一ヶ所に集め、公園墓地を造成するため大光寺地内にその場所を求めました。

まず整地工事は、昭和32年から始められ、当初計画は墓園面積九・二八ヘクタール(約二七、八〇〇坪)を総事業費約六、七〇〇万円(三年後完成を目標に)進められました。しかし、途中、計画を一部変更して総事業費約九、四〇〇



また霊園入口の見はらしのよい台地につくられたおよそ一、五〇〇平方メートルの公園は、噴水、ベンチ、野外テーブルがとりつけられ、芝

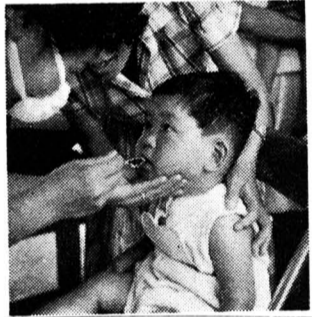


このほかに、バス駐車場、休憩所、便所等が設けられているほか、将来は記念碑や納骨堂の建設も計画されています。これまで費した工事費を年度別にみると、昭和32年度五〇三万円(うち国庫補助五〇万円)、昭和33年度三〇〇万円(国庫補助一〇〇万円、起債二〇〇万円)、昭和34年度二四〇万円(国庫補助一〇〇万円)、昭和35年度七〇六万円(国庫補助一〇〇万円)

生ワクチンの投与はじまる

ことしの1月ごろから全国的に小児マヒの予防接種が行われてきました。一向に衰えをみせませんので、流行の最盛期を前にして被害を少なくするため全国一斉に生ワクチンの投与が行われています。

魚津保健所では、去る27日から10才未満の希望者に生ワクチンの投与をしています。なお8月2日は道下小学校(前9時~後4時)、本江小学校(後1時~4時)、3日は白倉小学校(午前中)で生ワクチンの投与が行われますが、希望がなかつた方は魚津保健所へお問い合わせください。



寄付 二〇、〇〇〇円 吉島 有沢嘉太郎(開業二十周年記念として) 一〇、〇〇〇円 大町 守谷勝範(父留治死去による香志) 五、〇〇〇円 大町 蓬沢 敏(母つき死去による香志) 一、〇〇〇円 横枕 伊東正二(兄源二死去による香志) 五五〇円 大町 丸米衛生(いずれも社会福祉援護金として、寄付がありました) 北鬼江 久保田ふさ 五〇〇円 匿名 五〇〇円 恵まれない子供に対する援護金 祈りましょう。

夏の交通安全

多いいねむり運転事故

交通事故を全国的にみると、一年を通じて三つの周期があり、第一の波は3~5月、第二の波は7、8月、第三の波は、1、12月となっています。8月はちょうどこの第二の波で、よくいねむり運転やわき見運転などの事故が多くなっています。これらの事故の原因は、いずれも疲労と睡眠の不足によって起きているので、

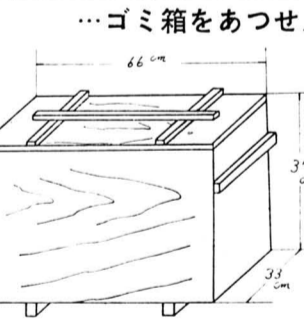
そのうえ、道を歩く人や自転車の乗り不注意および規則違反が重なって起きている場合が多いのです。そこでこの夏に多い交通事故をひき起こさないために、つぎのことを守りましょう。

- ▽歩道のないところは右はしを走りましょう。
▽車のすぐ前や車のすぐ後ろを横ぎらないようにしましょう。
▽横断歩道の近くでは、かならず横断歩道を通りましょう。
▽自転車の乗用者は左はしをたてに一列に進み、道をまがる時は手で合図しましょう。
▽交差点では、左小廻り、右大廻りにまわります。

行政苦情相談 協力委員に大西さん

行政監督局では、昭和30年から国の行政運営に関する苦情や意見要望等を受けつけるとともに、積極的に各地を巡回して国民の声を積極的に聞き、この解決につとめてきました。しかし遠隔な地域には殆んどゆけなかつたことや予算、人員の関係で同じ地域に何回も回ることもできません。

そこで地元にもよく住み、地域の事情にも明るく、周囲の人々にも信頼があり、しかも行政の民主化に熱意ある民間の有識者に行政監督局長官がとくに委嘱し、民主行政確立のための一翼をになつていただく協力委員をつくりました。



必ずおなえなましよう ゴミ箱のそなえていない家庭はまだ相当あるようです。ゴミ箱がないとどうしても川や空にゴミを捨てます。衛生的な住みよい街にするためゴミ箱は必ずおなえなましよう。

このたび恩給法の一部が改正されて旧軍人軍属の戦時地域加算が復活しましたので、新たに権利のついた方は10月1日から請求(恩給、扶助料)手続きをすることになります。市としては新しく権利のついた方ですべてに死去された方の遺族(扶助料請求)および満四十五才以上の方から逐次交付することとしております。この請求に関する書類の整備提出については、市軍人恩給連盟が協力することになっておりますので、請求手続きは、恩給権利の有無等に連盟地区委員にご相談ください。

恩給扶助料 10月1日から受付

Table with columns for regions (e.g., 道下, 四区, 三区, 二区) and names of recipients of benefits, including names like 片貝, 天, 加積, etc.

「あなたが厚志に感謝」 八戸市からお礼の手紙 青森県八戸市は、去る5月末、大火で六七〇世帯が焼けた。このため被災者の方へ市民からたくさんのお義援金品が送り届けられました。このほど同市から次のようなお礼の手紙がきました。

義援品 衣類一ヶ一ヶ 村木 海原与次郎 靴外衣類一ヶ一ヶ 新金屋町一區 衣類一ヶ一ヶ 新金屋町三區 衣類一ヶ一ヶ 岡田 本田 良康 衣類一ヶ一ヶ 大町 稲垣 豊作 米七斗 衣類一ヶ一ヶ 下中島青年団 衣類一ヶ一ヶ 栄町 橋本 牙子 衣類一ヶ一ヶ 高橋前 駒見新太郎

水害地義援金品 義援金 一三、〇〇〇円 道下婦人会 二、五〇〇円 新金屋町三區町内会 二、〇〇〇円 村木 海原与次郎 一、六四〇円 下中島青年団 一、〇〇〇円 釈迦堂 井原木利彦 一、〇〇〇円 東小路 篠智みすゞ