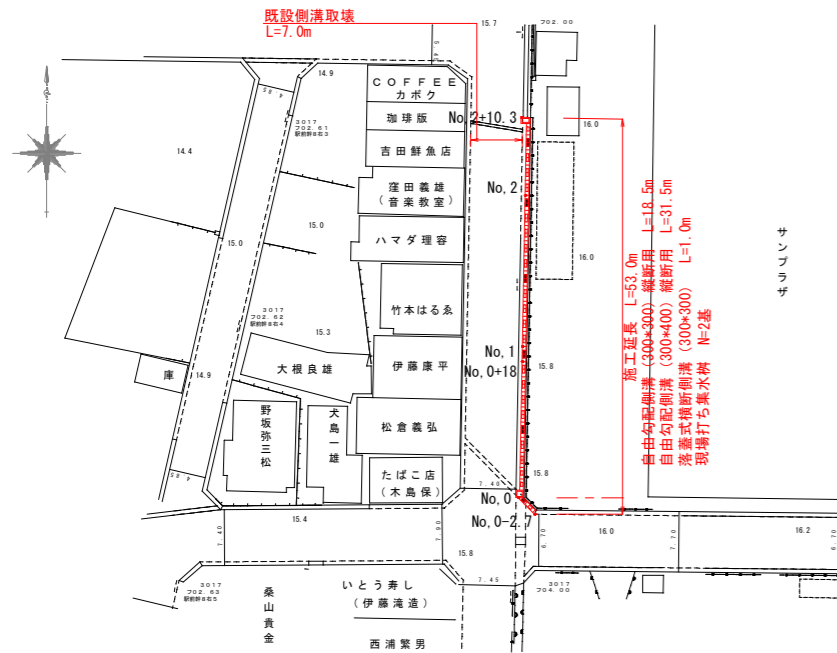


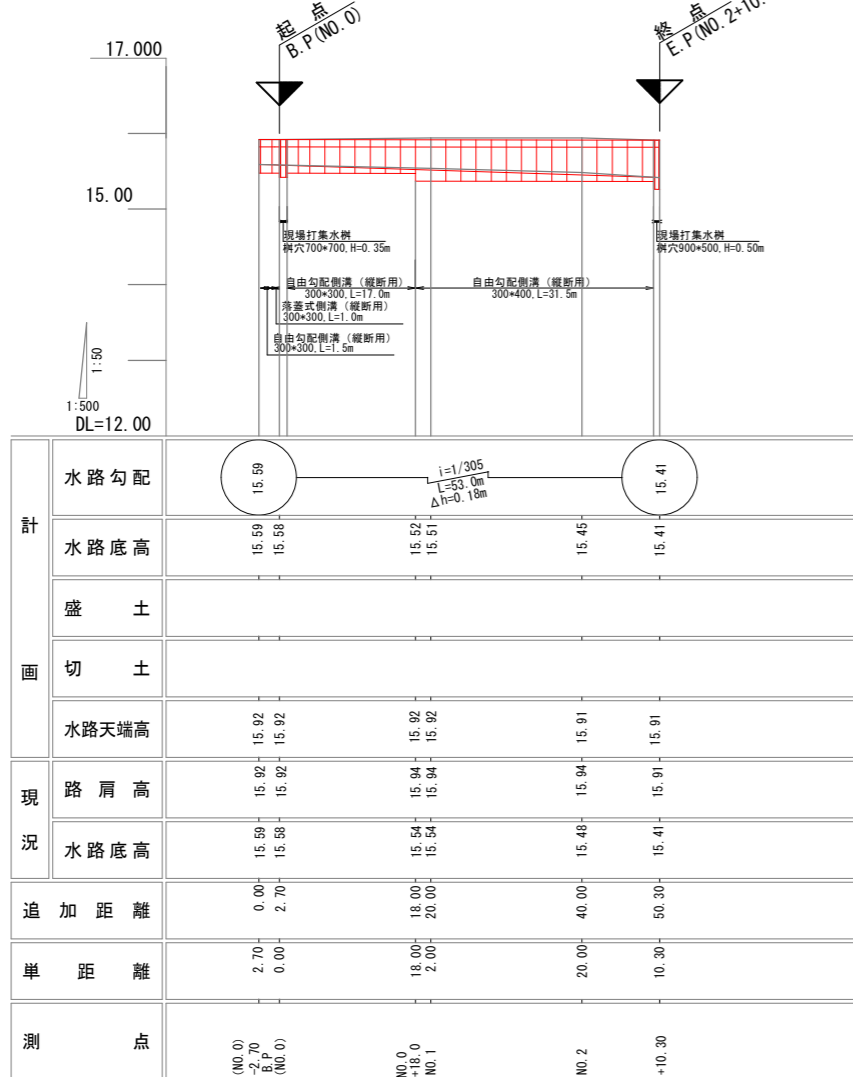
平面図

S=1/500

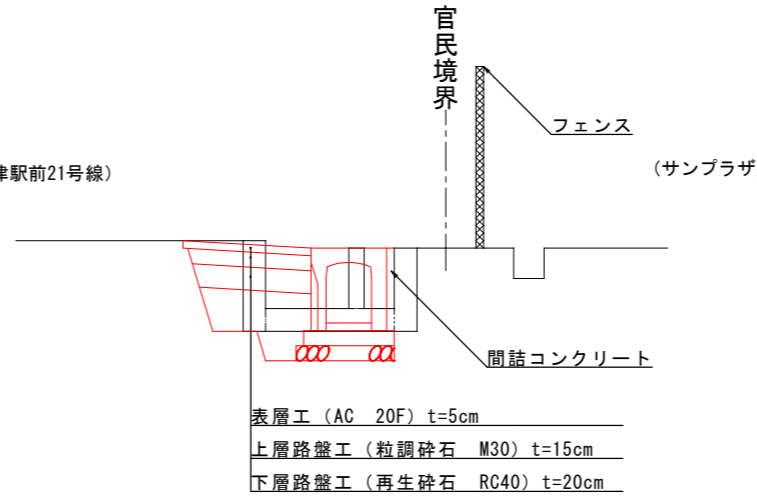


縦断面図

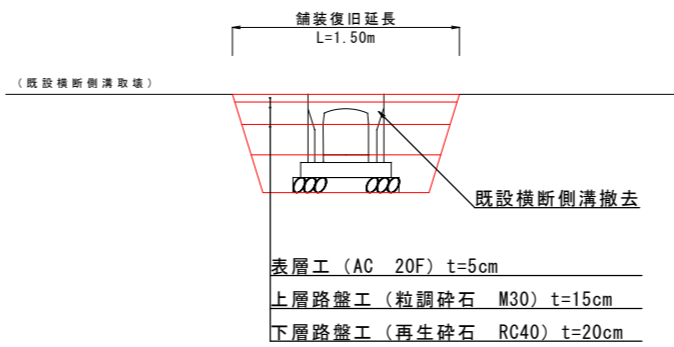
H=1/500, V=1/50



(市道魚津駅前21号線)



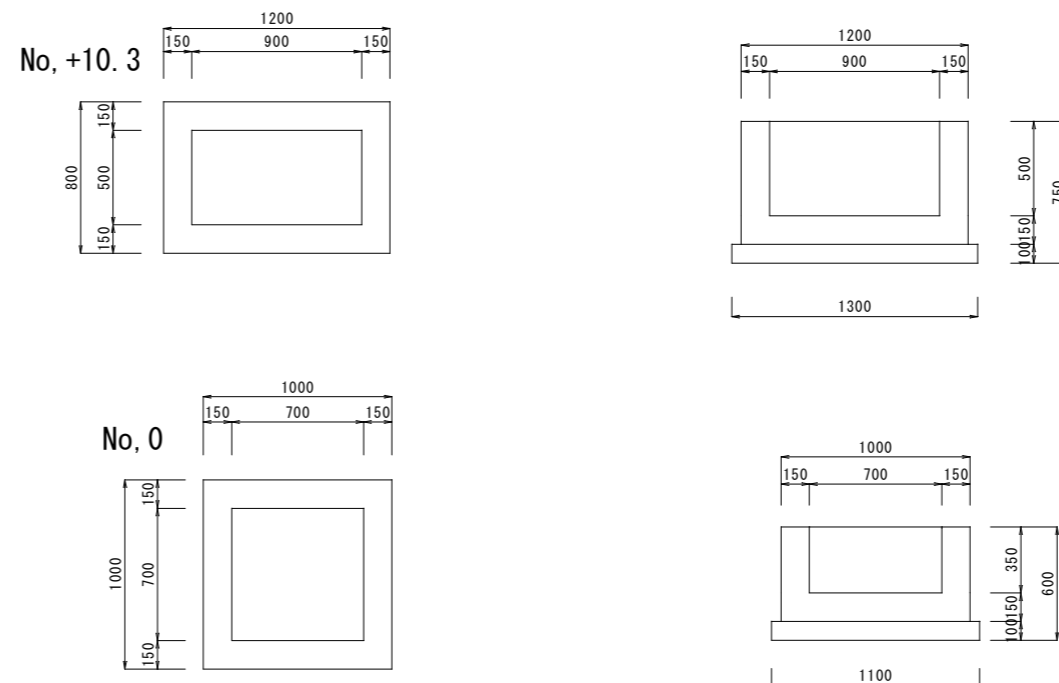
	300*300	300*400
掘削	0.26 m ²	0.35 m ²
埋戻し(土砂)	0.20 m ²	0.24 m ²
CO取壊し	0.30 m ²	0.30 m ²
舗装版破碎	0.40 m ²	0.40 m ²
基礎碎石	0.07 m ²	0.07 m ²
基礎コンクリート	0.06 m ²	0.06 m ²
基礎型枠	0.10 m	0.10 m
間詰コンクリート	0.02 m ²	0.03 m ²
表層工	0.85 m	0.85 m
上層路盤 (t=15cm)	0.82 m	0.82 m
下層路盤 (t=20cm)	0.79 m	0.79 m



掘削	0.49 m ²
埋戻し(土砂)	0.29 m ²
構造物取壊し	0.19 m ²
表層工	1.50 m
上層路盤 (t=15cm)	1.47 m
下層路盤 (t=20cm)	1.38 m

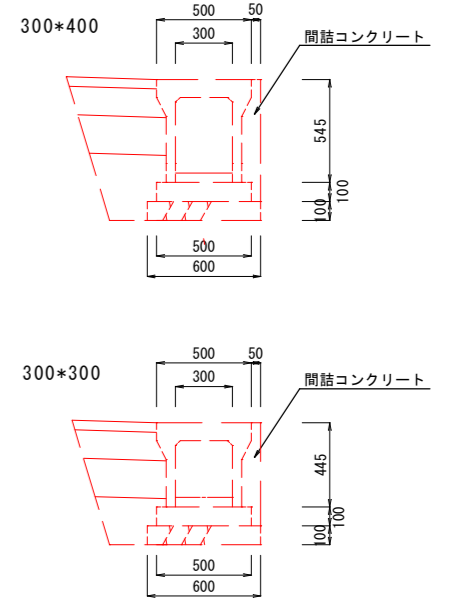
可変側溝構造図

S=1/20



標準断面図

S=1/25



令和 4 年度	
工事名	市道魚津駅前21号線道路改良工事
施工位置	魚津市 駅前新町 地内
図種	平面図・縦断面図 ・横断面図・標準断面図
図番	全 1 葉中 1 号 縮尺 図示
魚津市産業建設部建設課	