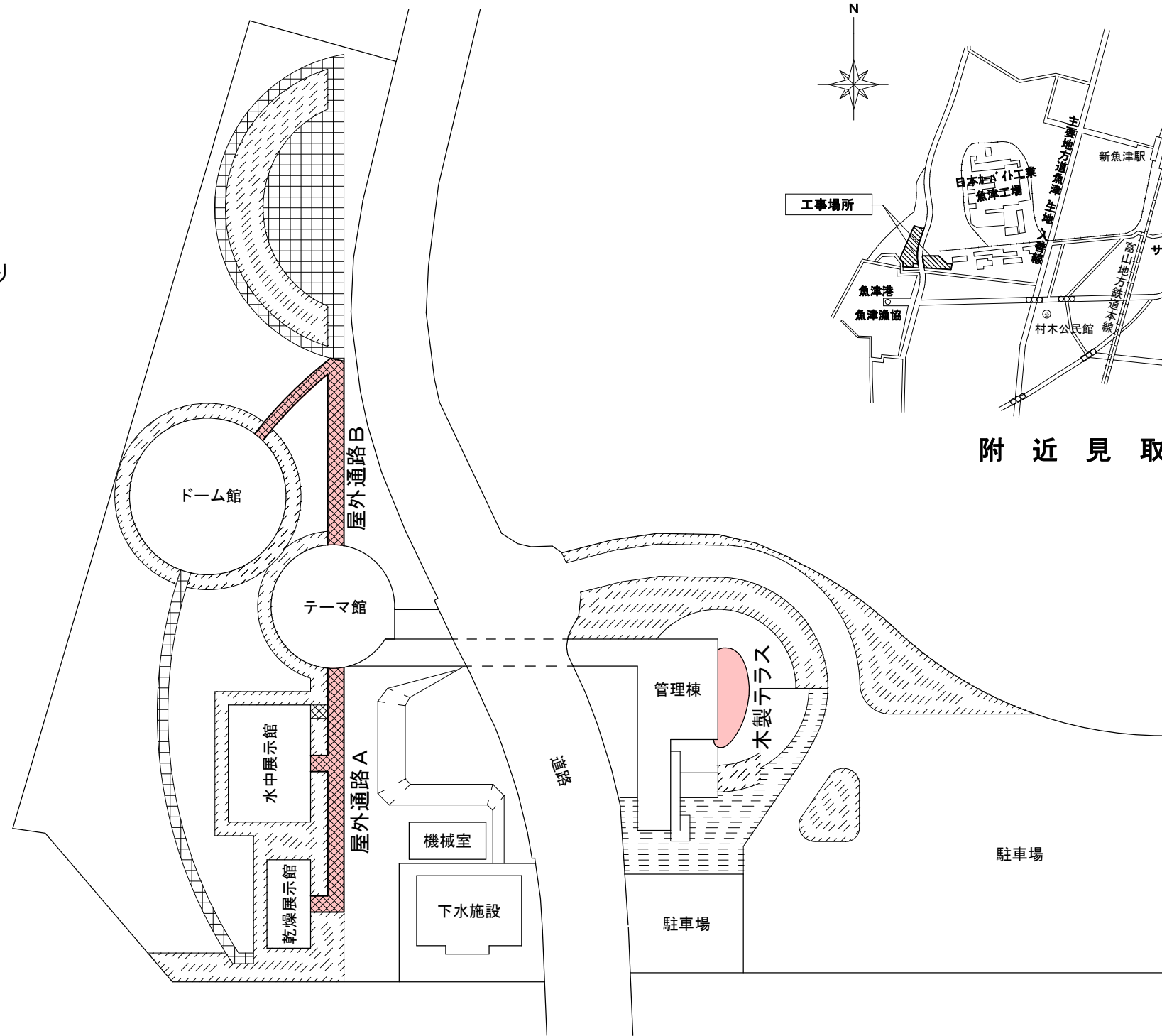
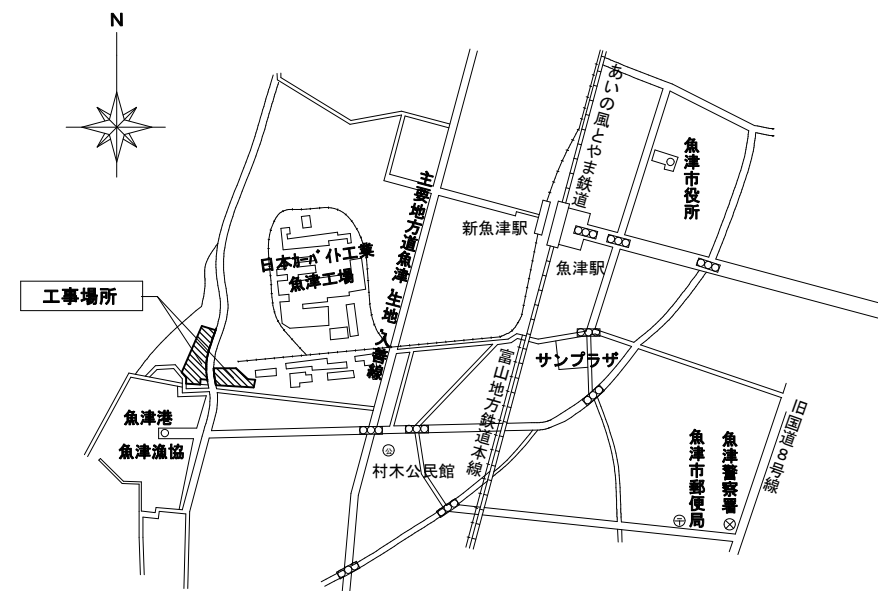


【塗装改修仕様】

- 鉄部 下地調整 RB種
塗布形素地調整軽減剤のうえ
高遮断形変性エポキシ樹脂塗料 3回塗り
- 木部 下地調整 RC種
木材保護塗料 3回塗り

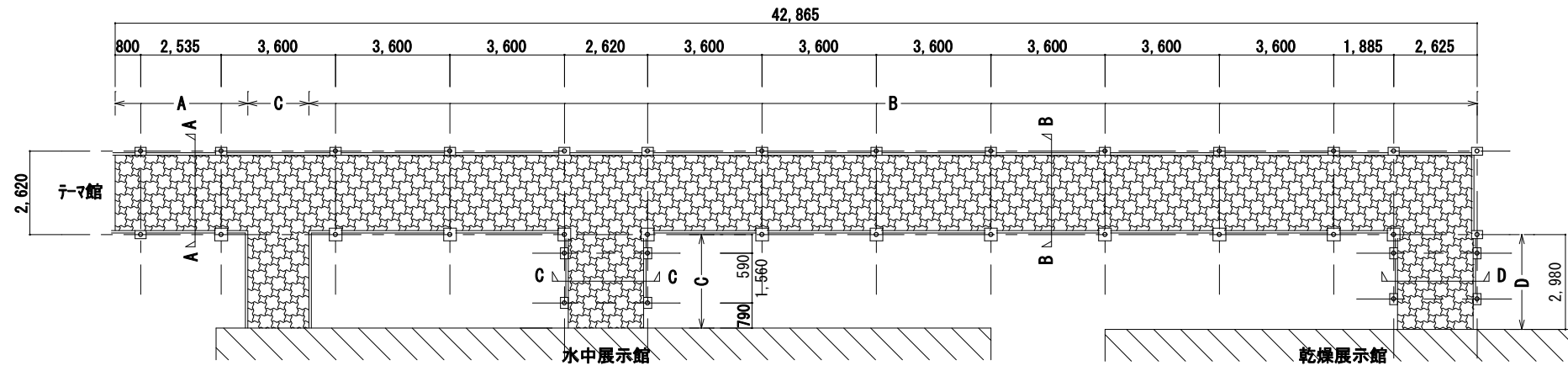


工事範囲図

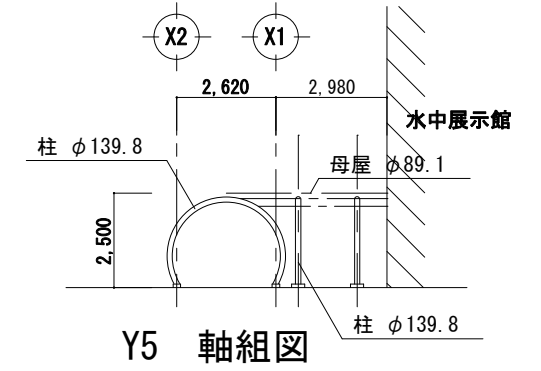


附近見取図

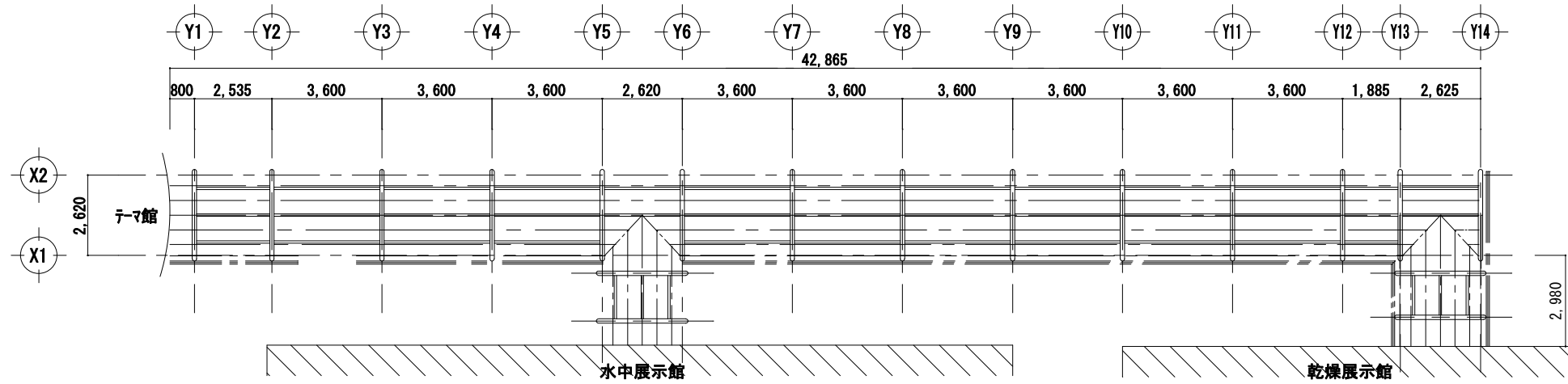
	工事名称	図面名称	年月日	縮尺	図面番号
	魚津埋没林博物館屋外通路外塗装改修工事	附近見取図・工事範囲図	R 4年 9月 日	S=1/1000	枚の内
	魚津市役所 都市計画課 魚津市釈迦堂一丁目10番1号	課長 係長 検図	製図	種別	No. A-1
		設計	級建築士 登録第 号		



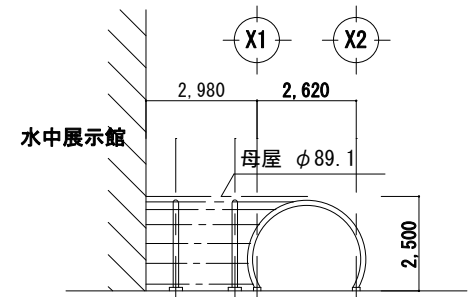
平面図



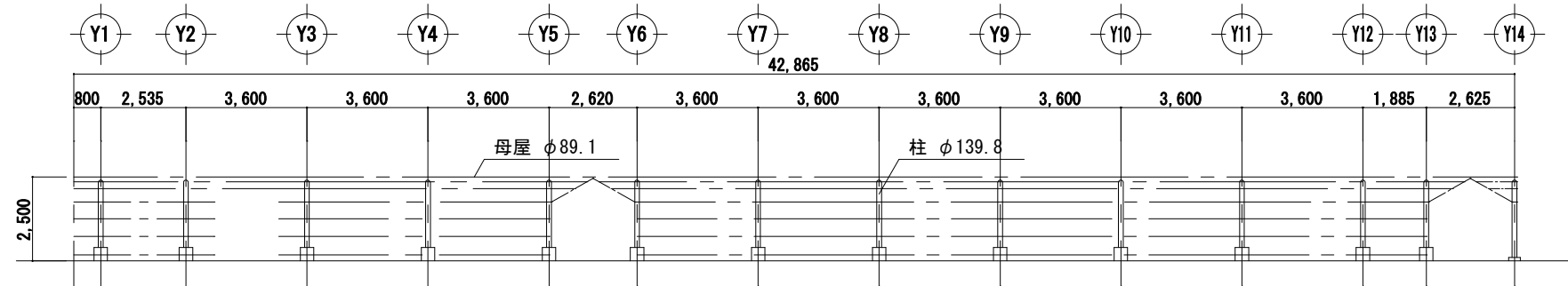
Y5 軸組図



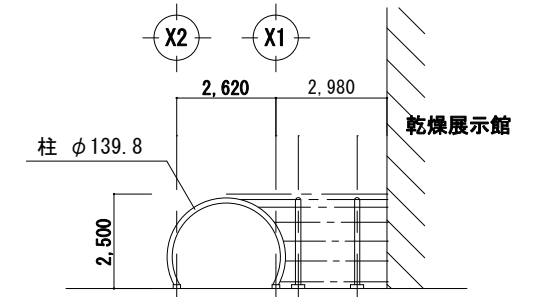
梁伏図



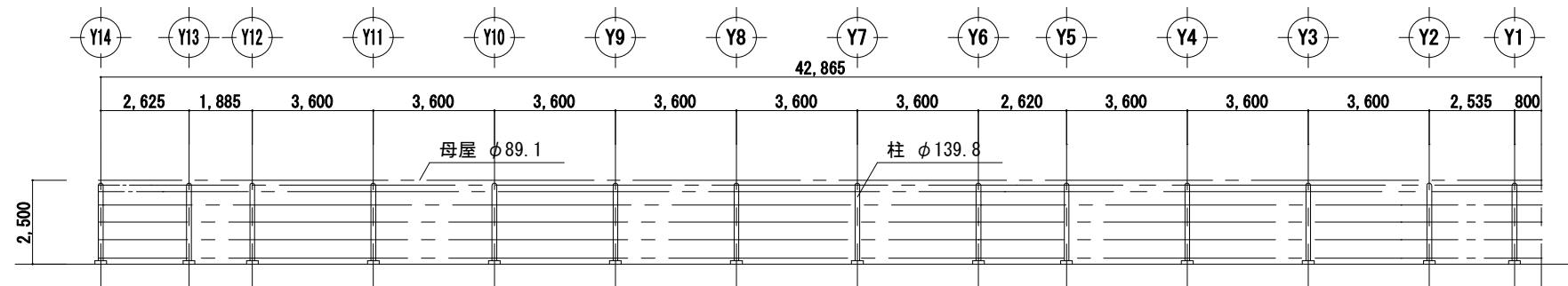
Y6 軸組図



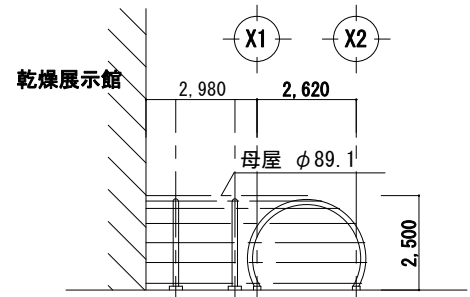
X1 軸組図




Y13 軸組図

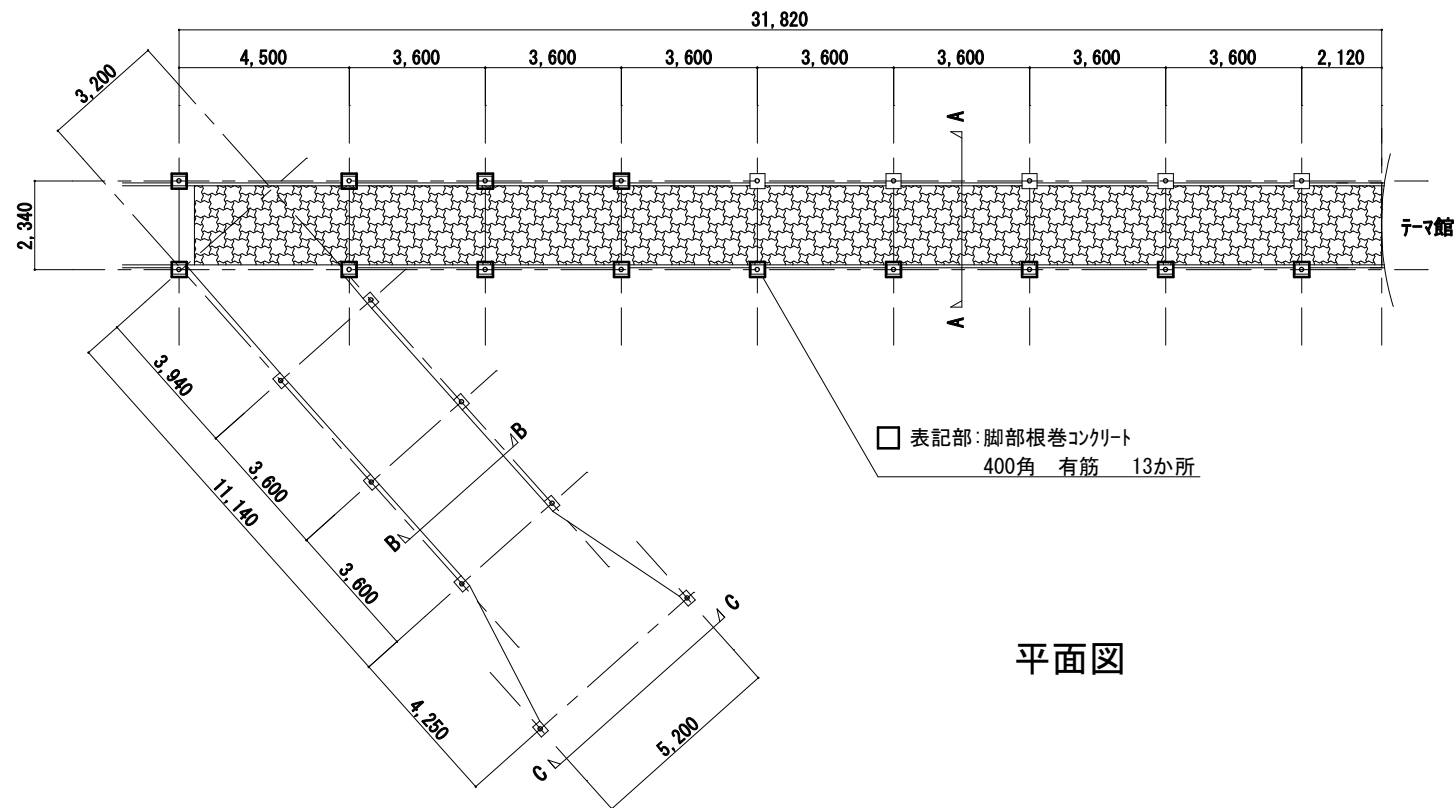


X2 軸組図

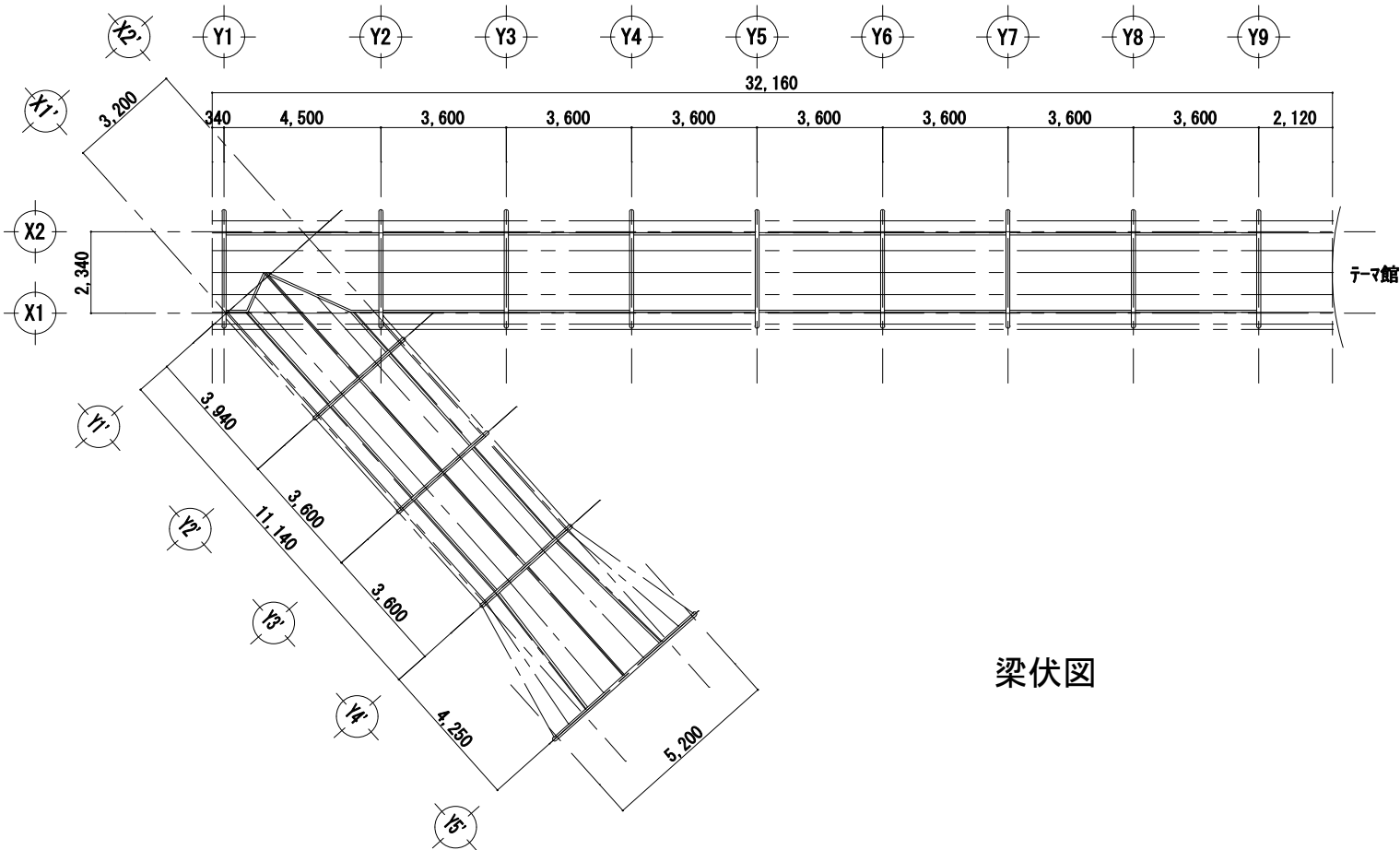


Y14 軸組図

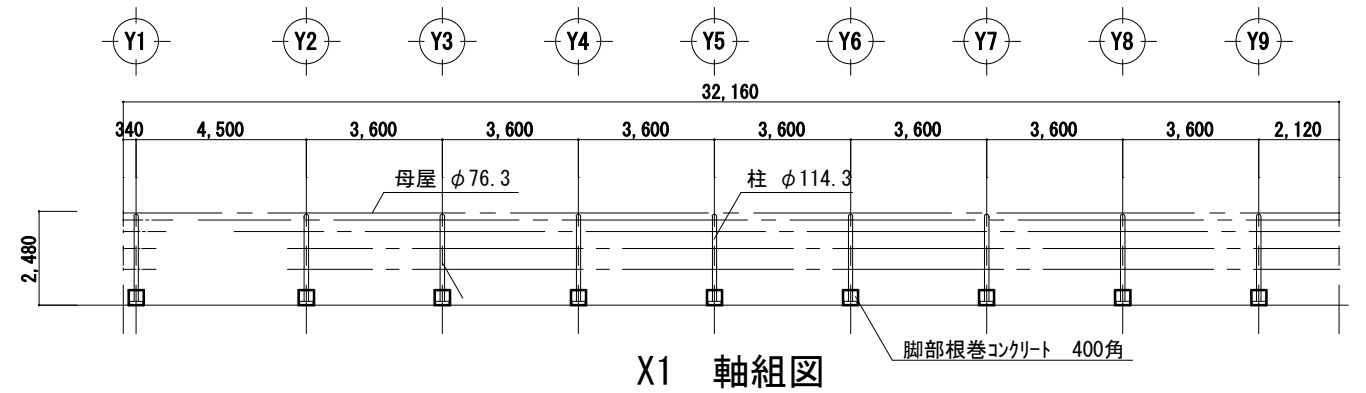
	工事名称	魚津埋没林博物館屋外通路外塗装改修工事	図面名称	屋外通路A工事範囲図	年月日	R 4年 9月 日	縮尺	S=1/200	図面番号	枚の内
	 魚津市役所 都市計画課 魚津市釈迦堂一丁目10番1号	課長	係長	検図	製図	種別				
		設計	級建築士	登録第	号					No.



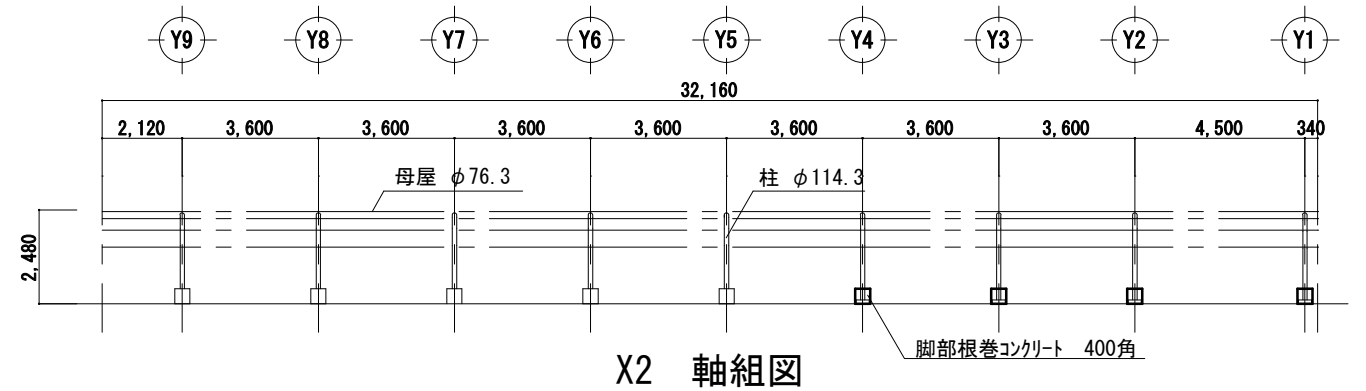
平面図



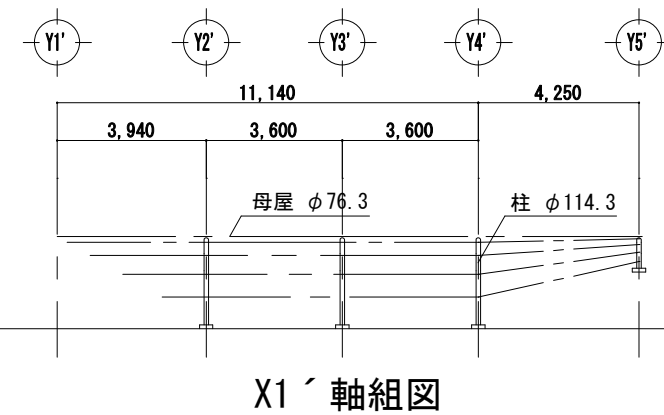
梁伏図



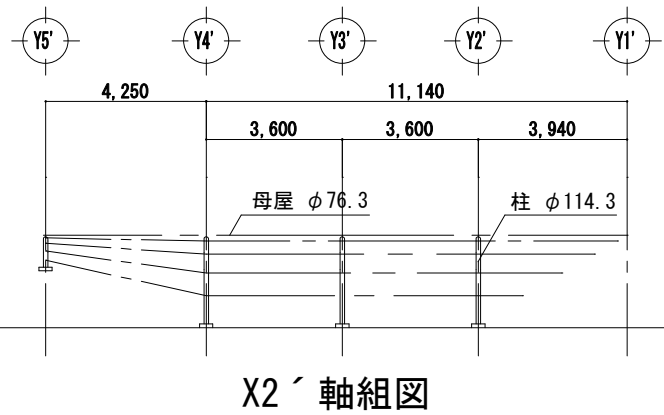
X1 軸組図



X2 軸組図

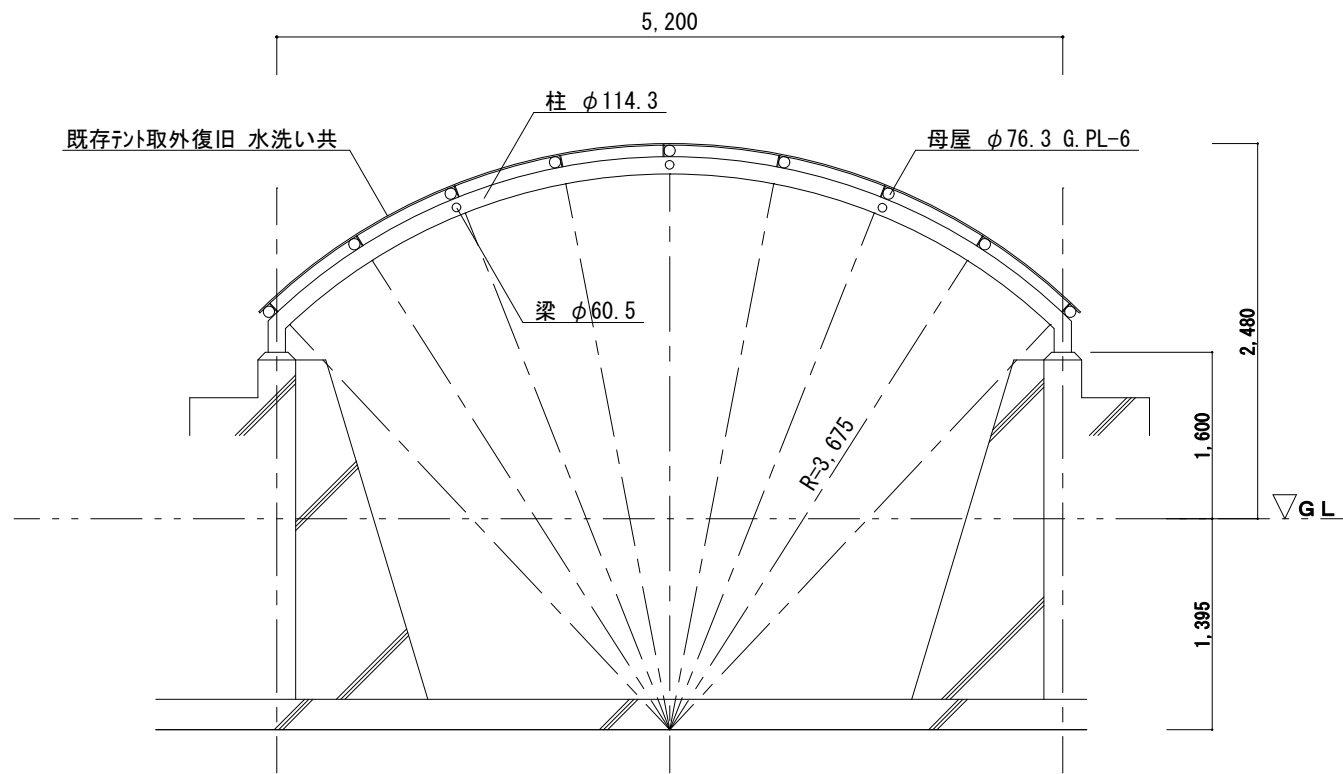


X1' 軸組図

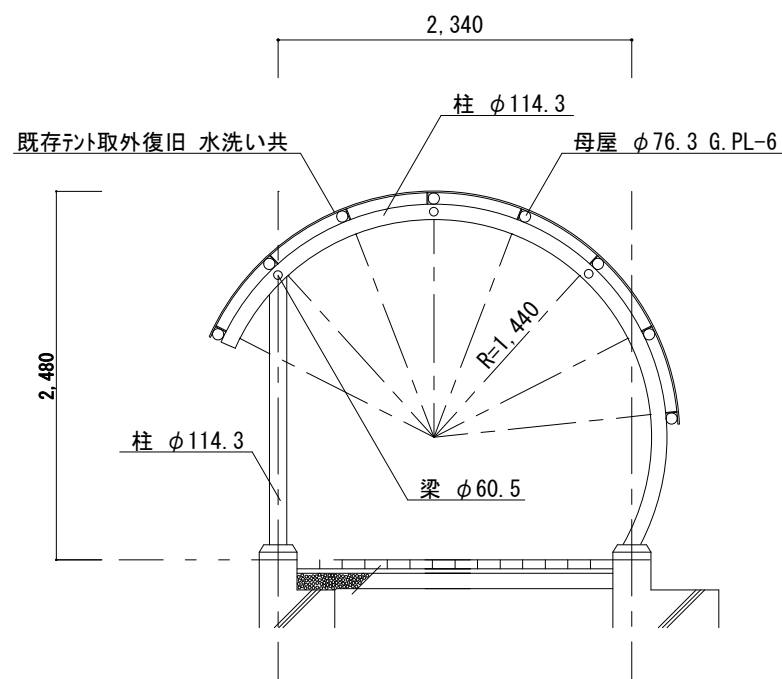


X2' 軸組図

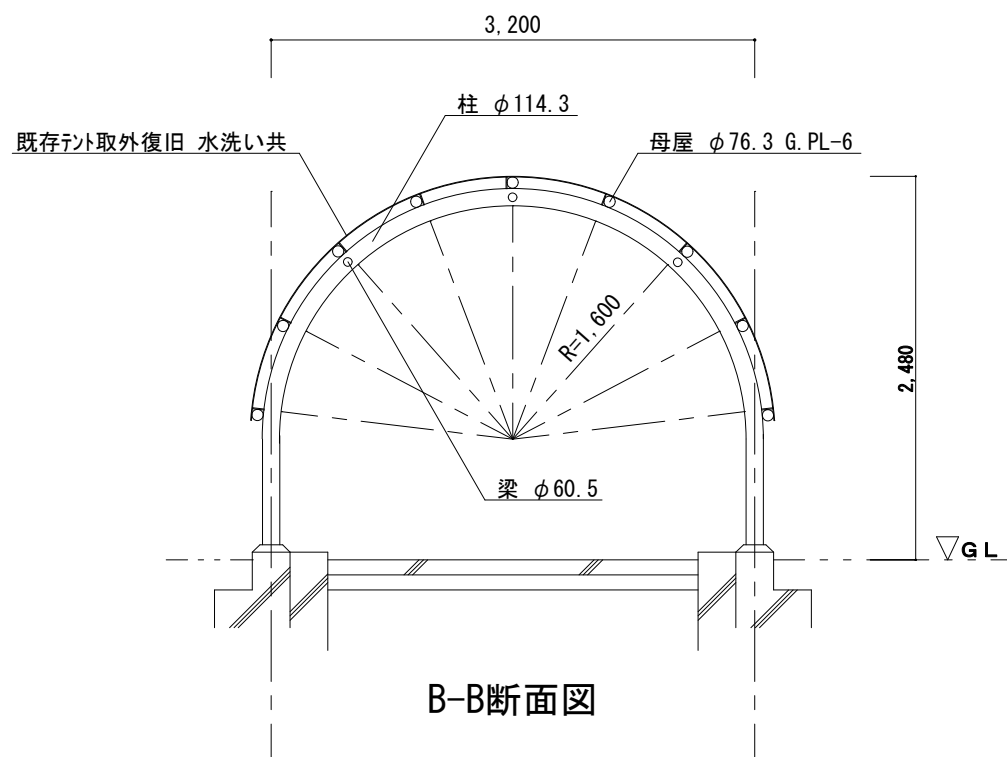
	工事名称	魚津埋没林博物館屋外通路外塗装改修工事	図面名称	屋外通路B工事範囲図	年月日	R 4年 9月 日	縮尺	S=1/200	図面番号	枚の内
		魚津市役所 都市計画課	課長	係長	検図	製図	種別		No.	A-4
		魚津市釈迦堂一丁目10番1号	設計	級建築士	登録第	号				



C-C断面図



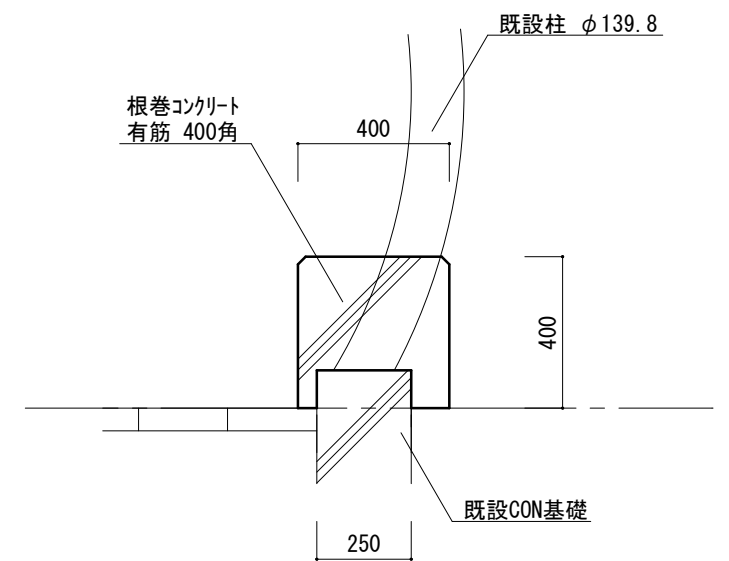
A-A断面図




B-B断面図

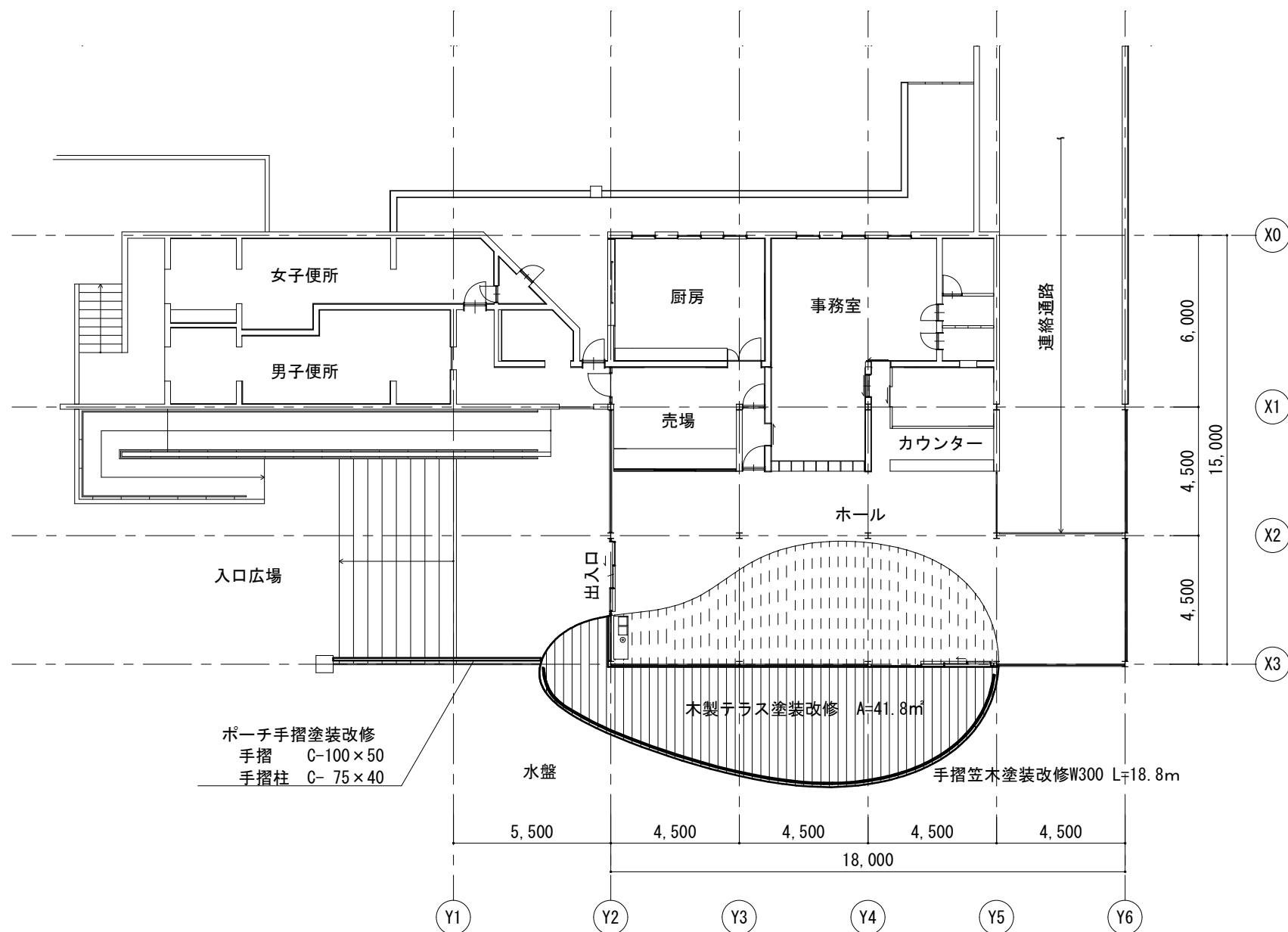
【改修仕様】

- 工事範囲 鉄製屋外通路 全数
- 下地調整 RB種 既存塗膜DP
- 錆止塗装 塗布形素地調整軽減剤
- 仕上塗装 高遮断形変性エポキシ樹脂塗料 3回

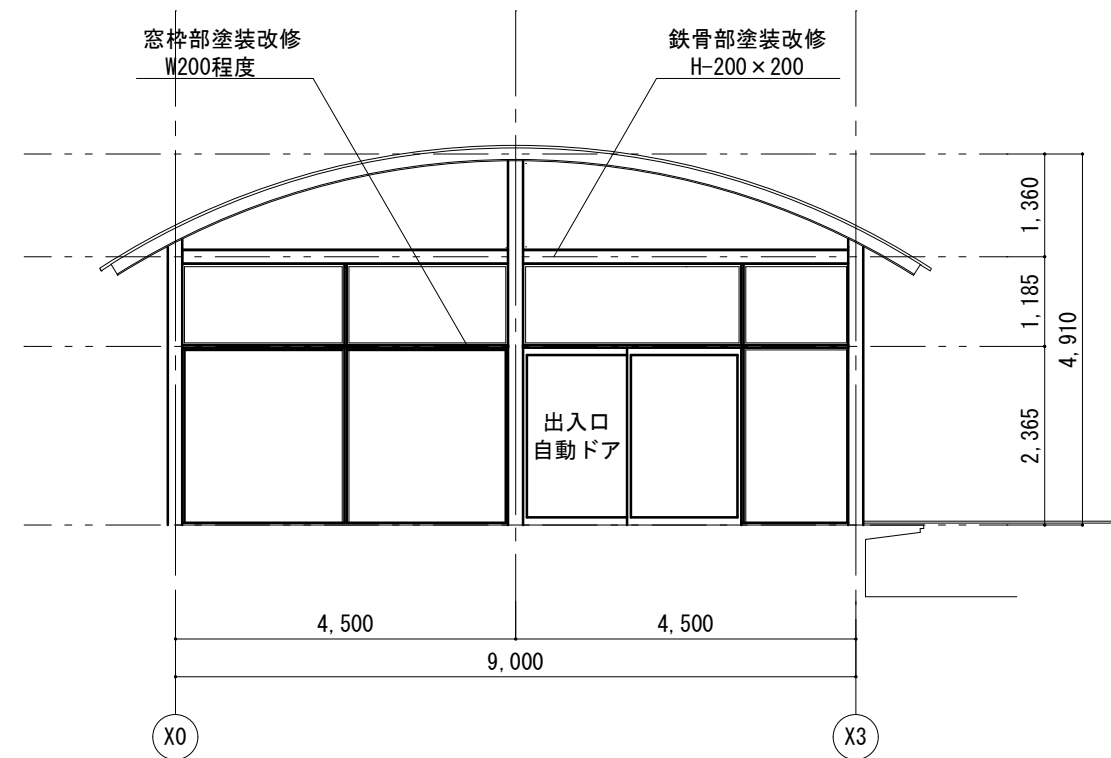


脚部根巻補強 詳細図

	工事名称	魚津埋没林博物館屋外通路外塗装改修工事			図面名称	屋外通路B詳細図		年月日	R 4年 9月 日	縮尺	S-1/50	図面番号	枚の内
	 魚津市役所 都市計画課 魚津市釈迦堂一丁目10番1号	課長	係長	検図	製図	種別		No.	A-5				
		設計	級建築士	登録第	号								




管理棟 平面S=1/200



塗装改修範囲：正面の鉄部の全て

管理棟 正面立面S=1/100

	工事名称	魚津埋没林博物館屋外通路外塗装改修工事		図面名称	管理棟工事範囲図		年月日	R 4年 9月 日	縮尺		図面番号	枚の内
	 魚津市役所 都市計画課 魚津市釈迦堂一丁目10番1号	課長	係長	検図	製図	種別					No. A-6	
		設計	級建築士	登録第	号							